

ORMITAL | CASETA CABAÑA

¡Presentamos la nueva generación de gallineros de metal, empezando por el modelo “Cabaña”!
Hemos desarrollado un gallinero de alta calidad fabricado en chapa galvanizada y lacada en color verde, diseñado para superar ampliamente a los modelos de madera de baja calidad que inundan el mercado. Nuestro gallinero no solo es resistente y duradero, sino que también está pensado para facilitar la vida tanto a los criadores de gallinas como a los distribuidores.



CASETA CABAÑA

Medidas de caja:

1200x800x100 mm

Peso: 27kg

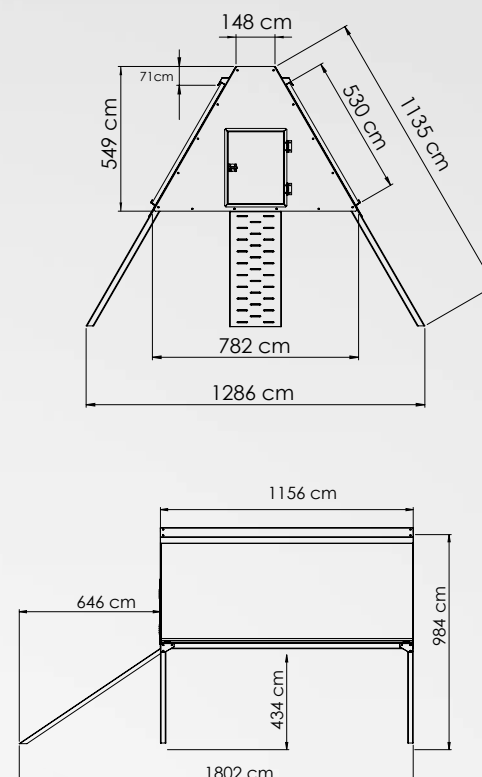
Medida pallet europeo:

1200x800x2000 mm

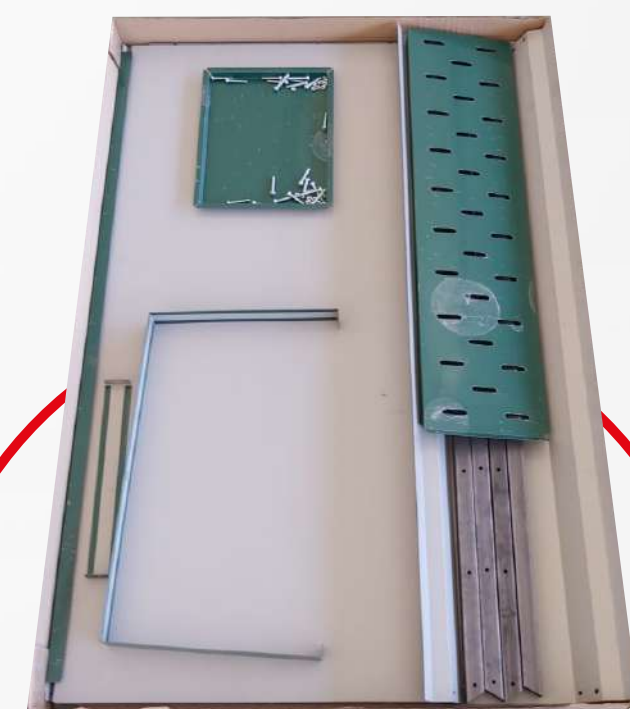
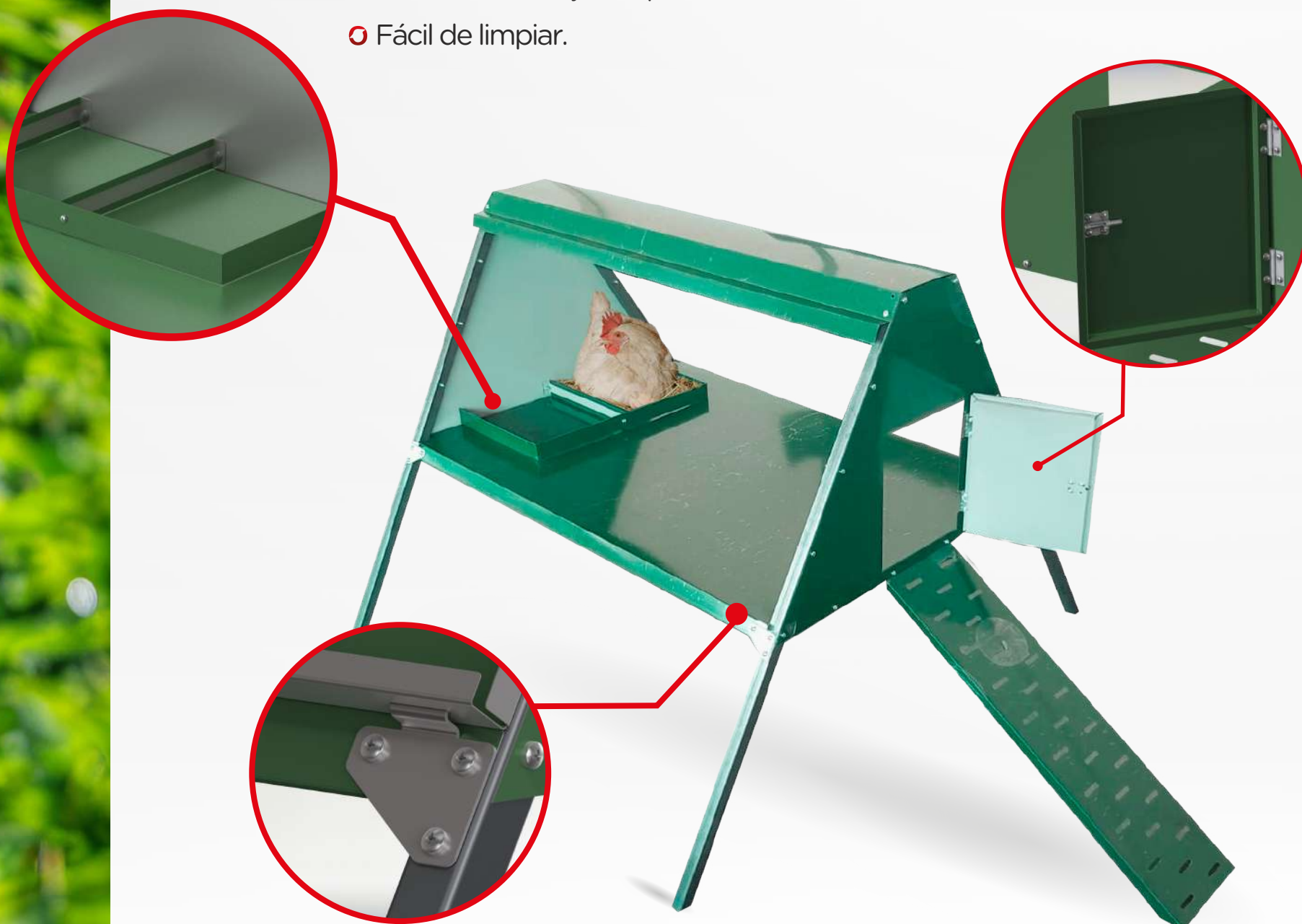
20 unidades por pallet.



Medidas



- Fabricado en chapa galvanizada y lacada Z275.
- Tejado desmontado a ambos lados para su fácil limpieza.
- Dos nidos en su parte trasera.
- 100% waterproof.
- 5 años de garantía.
- Apto para un máximo de 6 gallinas.
- Rampa de acceso al gallinero.
- Viene en una caja flat pack
- Fácil de limpiar.



Viene en una caja flat pack

VENTAJAS COMPETITIVAS



Resistencia y Durabilidad Superiores:

Algunos gallineros importados, fabricados en madera de baja calidad, suelen deteriorarse en un plazo de dos años, provocando numerosas reclamaciones por parte de los clientes. Nuestro gallinero, en cambio, está hecho de chapa galvanizada, lo que le confiere una resistencia incomparable, con una **garantía de 5 años** que asegura su durabilidad.

Diseño Atractivo y Funcional:

Además de ser extremadamente resistente, nuestro gallinero ha sido diseñado con un acabado estético atractivo en color verde lacado, que se integra fácilmente en cualquier entorno, añadiendo valor a la propiedad de los usuarios finales.

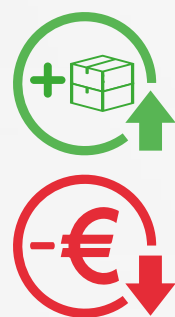


Mantenimiento Sencillo y Limpieza Eficiente:

La superficie de metal, junto con que los dos lados del tejado se pueden desmontar; facilita la limpieza, permitiendo una eliminación rápida de residuos y reduciendo considerablemente la proliferación de parásitos, un problema común en los gallineros de madera.

Repuestos Disponibles para Todas las Piezas:

A diferencia de otros modelos que presentan serias dificultades a la hora de reponer piezas rotas, nuestro gallinero está diseñado para ofrecer repuestos de todas sus piezas. Esto garantiza una longevidad aún mayor y minimiza las molestias para distribuidores y clientes



Optimización Logística:

Nuestro gallinero se envía en un paquete tipo flatpack, optimizando el número de unidades por pallet y reduciendo los costos de transporte. Además, su construcción en metal garantiza que llegue intacto a su destino, sin los problemas de deformación o rotura que suelen afectar a los gallineros de madera.

Beneficios para los Distribuidores

- Reducción de Reclamaciones:** Al ofrecer un producto de calidad superior, los distribuidores pueden esperar una drástica reducción en las reclamaciones, mejorando así la satisfacción del cliente y la reputación de su negocio.
- Mejores Márgenes:** Un producto duradero y fiable como el nuestro justifica un precio premium, lo que puede traducirse en mejores márgenes de beneficio para los distribuidores.
- Atención Postventa Simplificada:** Con la posibilidad de reponer cualquier pieza, los distribuidores pueden garantizar a sus clientes un servicio postventa eficiente y sin complicaciones, diferenciándose claramente de la competencia.

Conclusión: Este gallinero es la opción ideal para distribuidores que buscan ofrecer a sus clientes un producto duradero, fácil de mantener y con un diseño atractivo. No solo es una mejora significativa frente a los modelos de madera de baja calidad, sino que también ofrece un soporte y una garantía que aseguran la satisfacción del cliente a largo plazo.

¡Contáctanos hoy mismo para conocer más detalles de un producto que marca la diferencia!

+34 606 71 60 42 info@ormigroup.com