



Ormi Group

EL ARTE DE FABRICAR

CATÁLOGO OVINO / CAPRINO

CATÁLOGO BOVINO / VACUNO



NUESTROS VALORES

DISEÑAMOS Y FABRICAMOS PRODUCTOS PARA MEJORAR TU CALIDAD DE VIDA.



SOSTENIBILIDAD



BIENESTAR ANIMAL



PROFESIONALIDAD



3 generaciones en el sector de la ganadería, conociendo de primera mano las necesidades fundamentales que se necesita para buen manejo de los animales siempre en un entorno adecuado para ellos.

INVESTIGACIÓN Y DESARROLLO

Cada uno de nuestros productos engloba la experiencia y conocimiento de un talentoso equipo humano que con la ayuda de la más alta tecnología en fabricación, nos ha permitido crecer, aprender y desarrollar procesos de manufactura de la más alta calidad. Gracias a ello hoy podemos asegurar que nuestros productos son capaces de **superar los mas altos estándares** de calidad en el mundo.

FABRICACIÓN

Nuestra planta de producción automatizada cuenta con sistemas de computarizados de corte, plegado, electro soldado, punzonadora con recarga automática, robot de soldadura automático y manuales más colaboradores especializados que nos maquilan componentes de productos que diseñamos. Esta maquinaria nos permite fabricar 24/7 una gama de productos con los **estándares ISO 9001** asegurando la misma calidad de todos nuestros productos.



Ormi Group es una empresa **100% española**, con fábricas propias por todo el territorio español.



En nuestra fabricación utilizamos materiales como el metal que son muy resistentes y evitan que habiten el piojillo y los ácaros.



Utilizamos chapa reforzada Z275 así como acero inoxidable 304 para la fabricación de nuestros productos. Siendo mucho más resistente a la corrosión que otros productos similares.

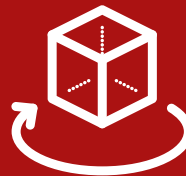
Para montar nuestros productos usamos remaches de acero aeronáutico o tornillos reforzados, dando calidad profesional.



Utilizamos materiales reciclables, con el fin de no generar productos que contaminen al medio ambiente.

Sabemos la importancia del buen packaging de un producto. Por eso utilizamos cartón de un alto gramaje para la protección de los productos.

También contamos con algunos modelos donde utilizamos packaging digital para hacer unos diseños a todo color.



Todos los productos están fabricados para preservar la seguridad del usuario, evitando filos cortantes en las zonas de uso.

Tenemos la ISO9001, para garantizar el estándar de calidad a nuestros clientes.





EL ARTE DE FABRICAR



Ormi Group

01. BEBEDEROS

02. FORRAJERAS

03. COMEDEROS

04. MANGAS

05. AMARRES

06. REFLECTORES

07. PARIDERAS

08. VALLAS

01. BEBEDEROS

BEBEDERO AUTOMÁTICO SYSTEM PLUS

Fabricado en material plástico para uso alimentario, para funcionar debe estar conectado a la red de agua, Válvula+flotador de plástico para regular el caudal de agua, equipado con tanque específico y válvula de drenaje para asegurar agua limpia. Se puede fijar a la pared, corrales y similares. Equipado con soportes específicos para fijar a los postes. Solución ideal para ovejas, vacas, caballos y animales de granja en general.



SYSTEM PLUS 4L
2146A0000



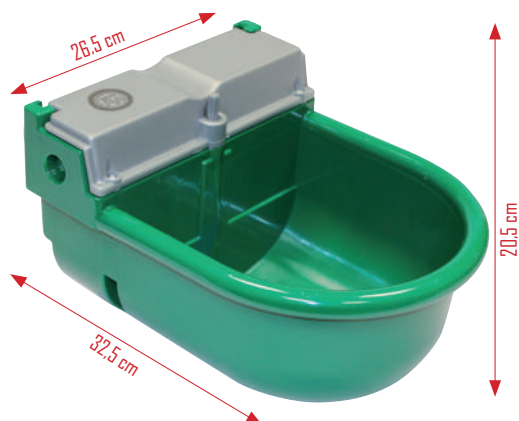
SYSTEM PLUS PREMIUM 4L
2158A0000



SYSTEM PLUS 6L
2147A0000



SYSTEM PLUS PREMIUM 6L
2159A0000



01. BEBEDEROS

BEBEDERO ACERO INOXIDABLE CON SOPORTE DE PARED

Cuenta con un soporte de pared, con el cual podemos regular la altura.



En el caso de que haya una pérdida en la válvula, toda la línea de bebederos cuenta con un sumidero para poder canalizar el agua al exterior de la nave, evitando que el suelo se pueda encharcar



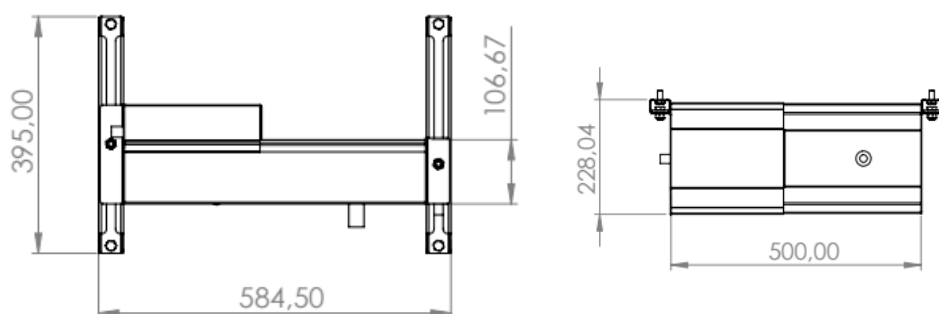
La tapa protectora de la válvula se puede desmontar fácilmente para acceder a la misma y poder regular la altura o alguna pieza. El racord de la válvula es de 3/8.



Bebedero fabricado de acero inoxidable de alta calidad

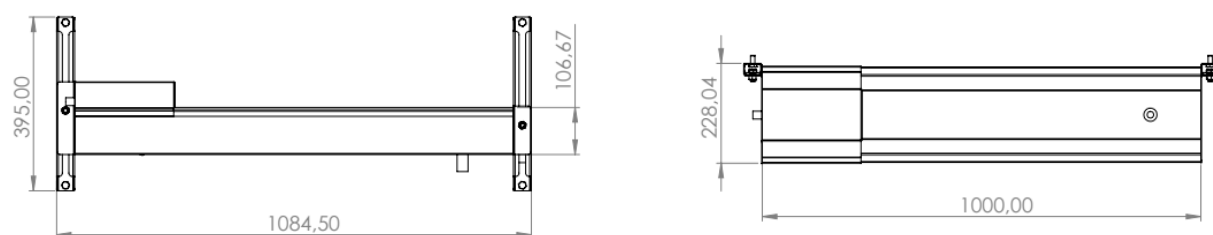


01. BEBEDEROS



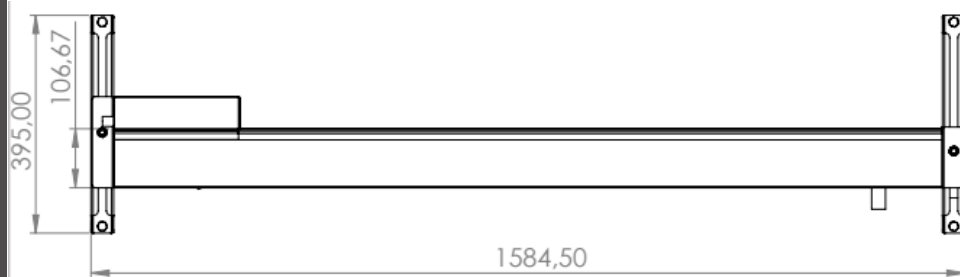
FO100002

395MM / 584,5 MM / 106,67 MM



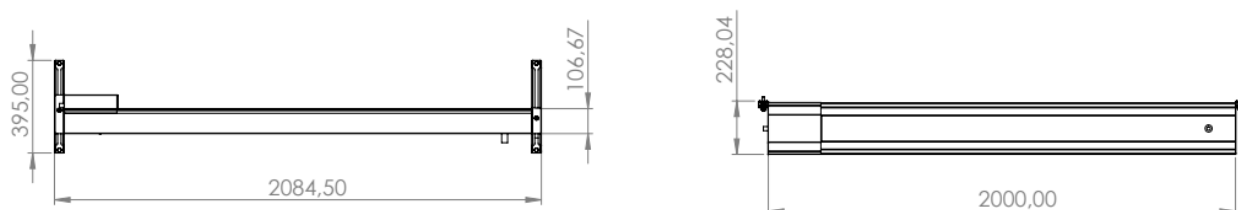
FO100003

395MM / 1084,5 MM / 106,67 MM



FO1000057

395MM / 1584,5 MM / 106,67 MM



FO1000004 395MM / 2084,5 MM / 106,67 MM

01. BEBEDEROS

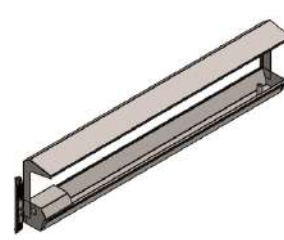
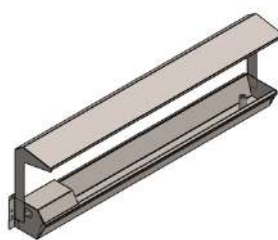
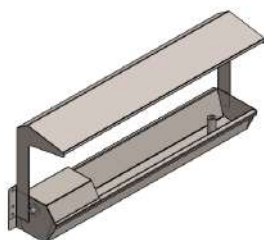
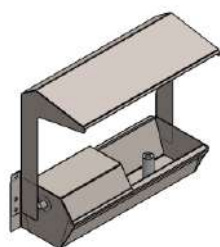


BEBEDERO

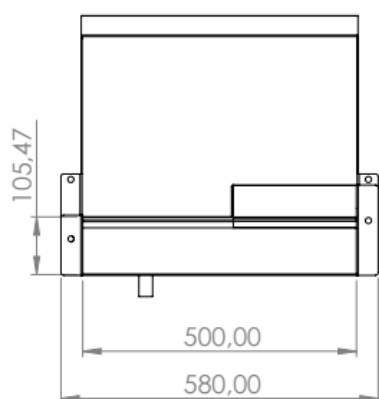
Manteniendo las mismas características del "Bebedero de acero inoxidable con soporte de pared", hemos añadido una visera en todos los modelos para mantener el bebedero más limpio de suciedad, mejorando los niveles de salubridad



SOPORTE DE PARED Y VISERA

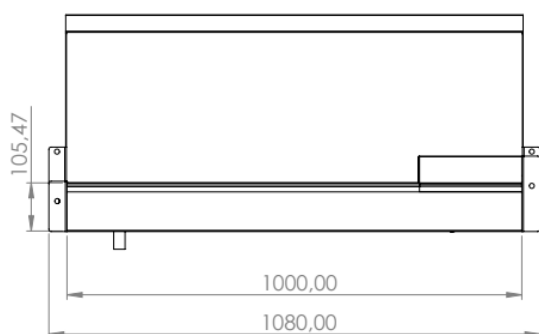


01. BEBEDEROS



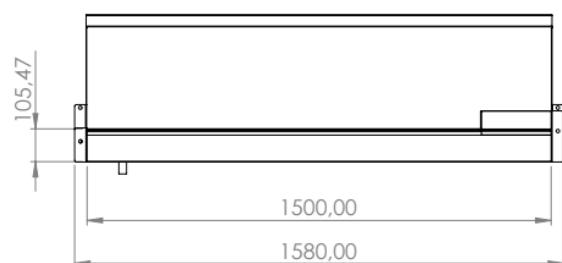
FO100071

580 MM / 105,47 MM / 474,32 MM



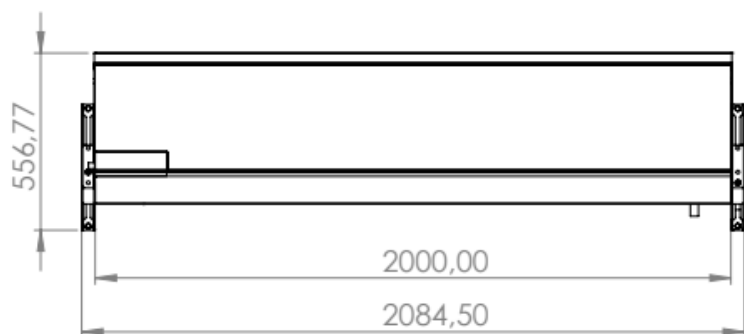
FO100072

1080 MM / 105,47 MM / 474,32 MM



FO100073

1580 MM / 105,47 MM / 474,32 MM



FO100074

2084,5 MM / 105,47 MM / 474,32 MM

01. BEBEDEROS



BEBEDERO CON PATAS INOX



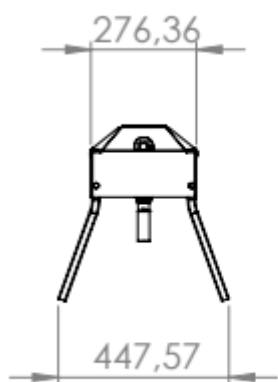
Sistema de desagüe para evitar encharcamientos en la granja, en el caso de que haya una pérdida en la válvula

El sistema de overflow se puede desmontar para facilitar la limpieza del bebedero

Válvula de 3/8 regulable y con un sistema de fácil desmontaje para ayudar a mejorar la limpieza de la junta

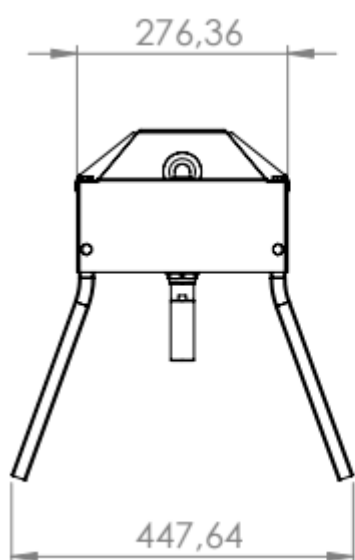
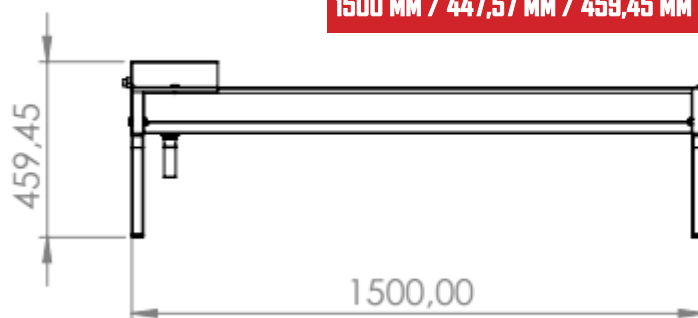


01. BEBEDEROS



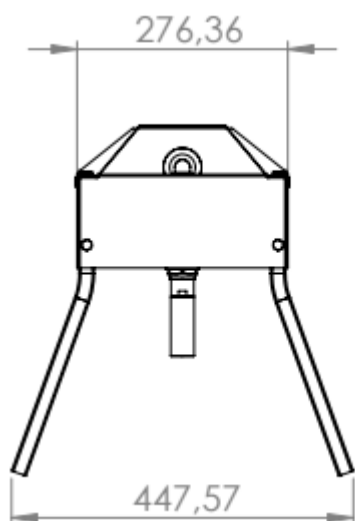
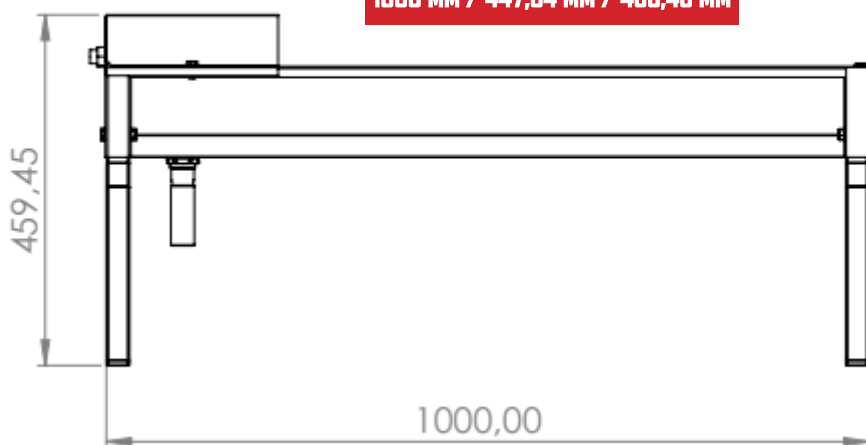
FO100005

1500 MM / 447,57 MM / 459,45 MM



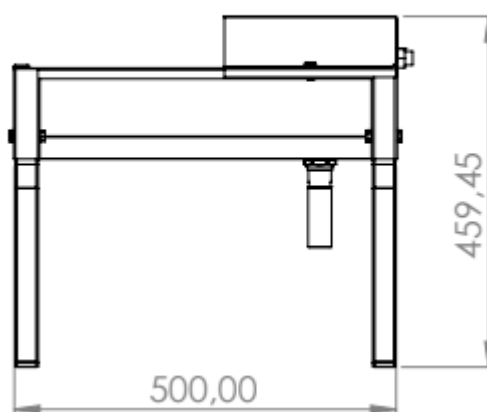
FO100006

1000 MM / 447,64 MM / 459,45 MM



FO100007

500 MM / 447,57 MM / 459,45 MM



01. BEBEDEROS

BEBEDERO DE GRAN CAPACIDAD

ACERO INOXIDABLE



La tapa es abatible para su fácil regulación y limpieza

Nuestra válvula cuenta con un sistema de alto caudal para llenar el bebedero de forma rápida cuando varios animales están bebiendo al mismo tiempo.



Incluye un tapón para facilitar la limpieza

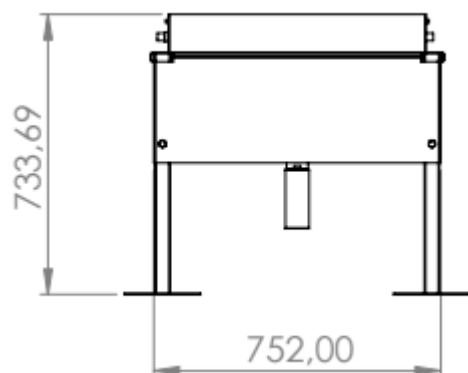


01. BEBEDEROS

990 MM / 752 MM / 733,69 MM

BEBEDEROS DE ACERO INOXIDABLE

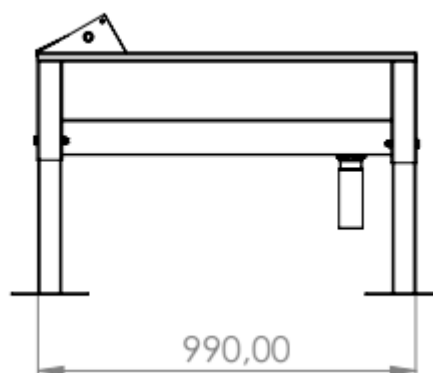
FD100009



990 MM / 752 MM / 733,69 MM

BEBEDEROS DE CHAPA GALVANIZADA

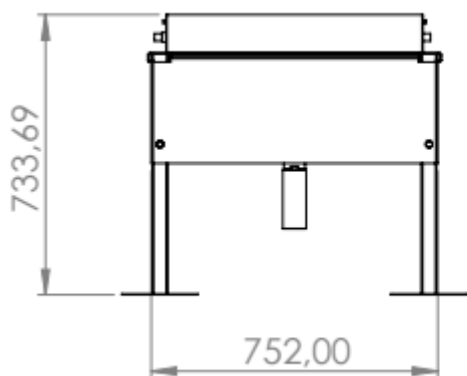
FD100012



1990 MM / 752 MM / 733,69 MM

BEBEDEROS DE ACERO INOXIDABLE

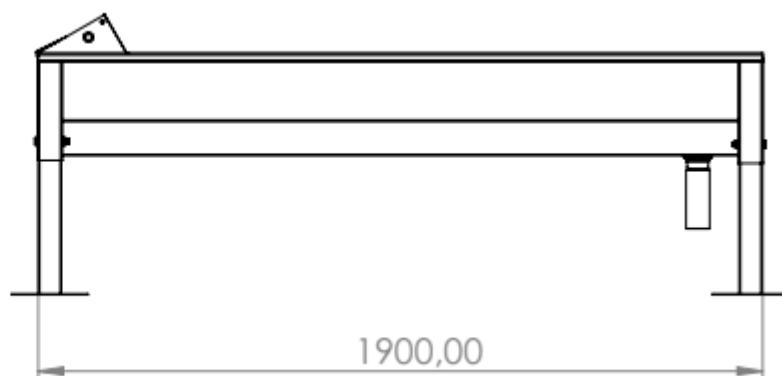
FD100010



1990 MM / 752 MM / 733,69 MM

BEBEDEROS DE CHAPA GALVANIZADA

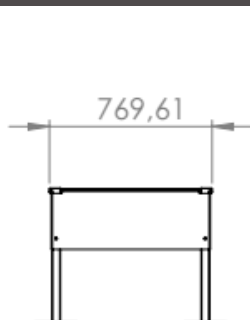
FD100013



2904 MM / 769,61 MM / 633,5 MM

BEBEDEROS DE ACERO INOXIDABLE

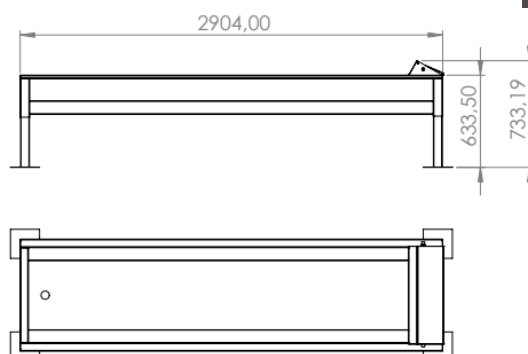
FD100088



2904 MM / 769,61 MM / 633,5 MM

BEBEDEROS DE CHAPA GALVANIZADA

FD100089



02. FORRAJERAS

**FORRAJERA
CON PANEL DE 3 HUECOS**

F0100014



7 UNIDADES

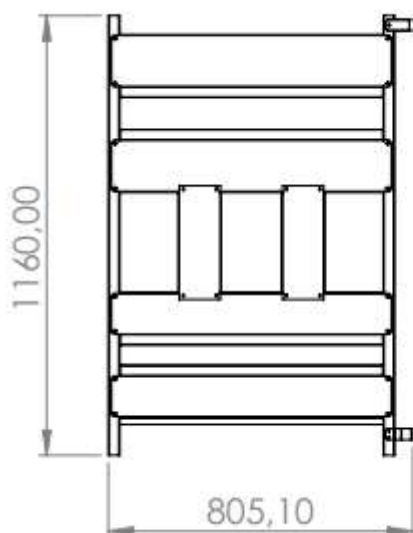
Cuenta con un sistema de fácil unión entre paneles imposible de desmontar para los animales



Máxima comodidad para el granjero, mínimo desperdicio de comida para el animal



4 UNIDADES



02. FORRAJERAS



FO100015



FORRAJERA DE CHAPA RECTANGULAR

Comedero rectangular para ovejas, fabricada en chapa galvanizada reforzada. Este producto es perfecto para depositar las pacas de forraje y que el ganado pueda comer sin desperdiciar alimento.

FO100016

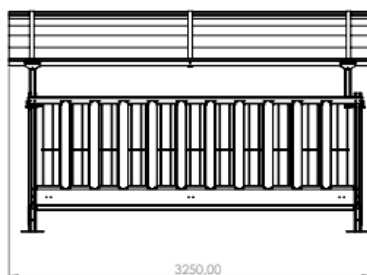
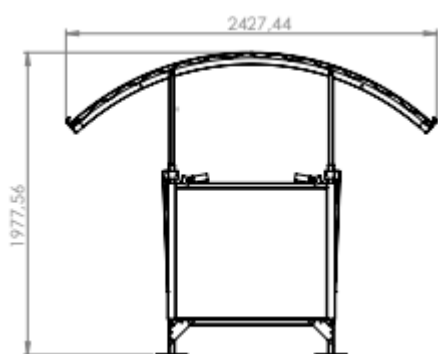


02. FORRAJERAS

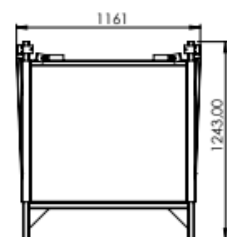
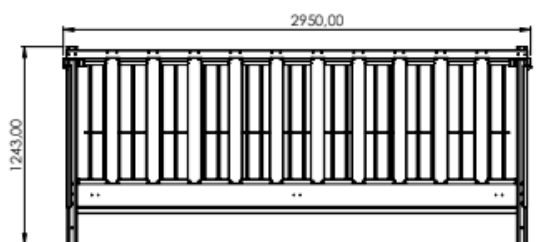
FORRAJERA REGULABLE



Cuenta con un sistema en la forrajera que va cerrándose conforme los animales van comiendo, para asegurar que el forraje siempre esta apelmazado.



F0100067
2427 MM / 1977,56 MM / 3250 MM



F0100066
2950 MM / 1243 MM / 1161 MM

02. FORRAJERAS

FORRAJERA DE BARRAS SIN TECHO

FO100021

Estos mismos frentes son regulables dando la oportunidad al granjero de poner pacas de diferentes tamaños

GALVANIZADA POR INMERSIÓN EN CALIENTE.



La forrajera cuenta con una bandeja en la base para evitar que el forraje caiga al suelo, o poder complementar con pienso o vitaminas



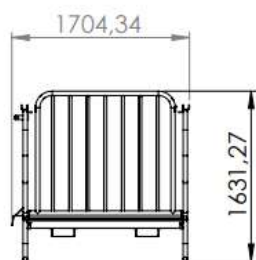
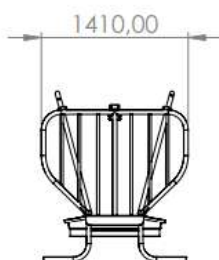
Cuenta con unos patines para que sea fácilmente transportable por el campo

02. FORRAJERAS

FORRAJERA DE BARRAS CON TECHO

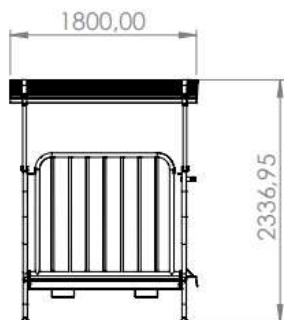
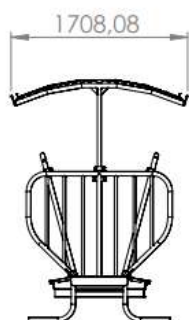


TECHO ABATIBLE



F0100021

1410 MM / 1704,34 MM / 1631,27 MM



F0100022

1708,08 MM / 1800 MM / 2336,95 MM

02. FORRAJERAS

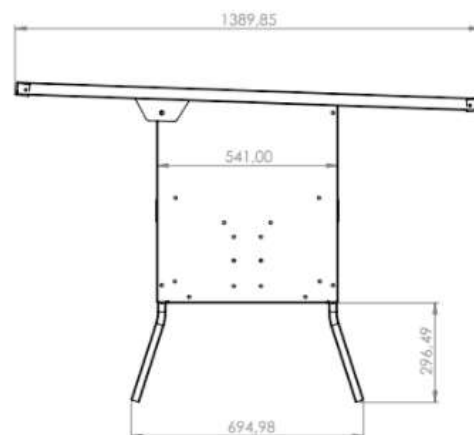
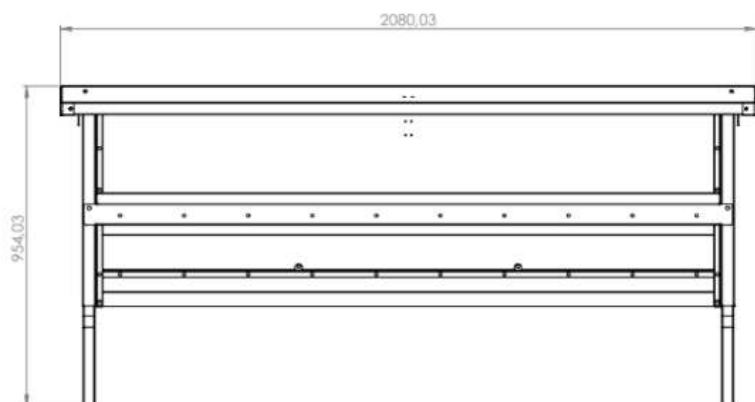
TOLVA EXTERIOR DOS CARAS

F0100078

Fabricada en chapa galvanizada y cuenta con patas regulables.

Esta tolva va atornillada por lo que al no estar soldada, aumenta su vida útil.

Es ideal para exterior y tiene acceso al comedero por ambos lados.



02. FORRAJERAS

FORRAJERA

Nuestra forrajera clásica de acceso a ambos lados fabricada de chapa galvanizada y varilla reforzada, dando una robustez extra.



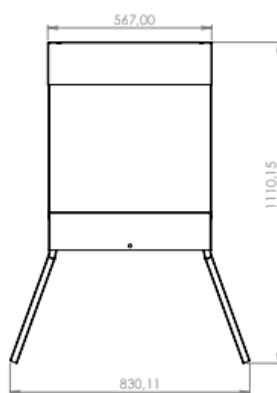
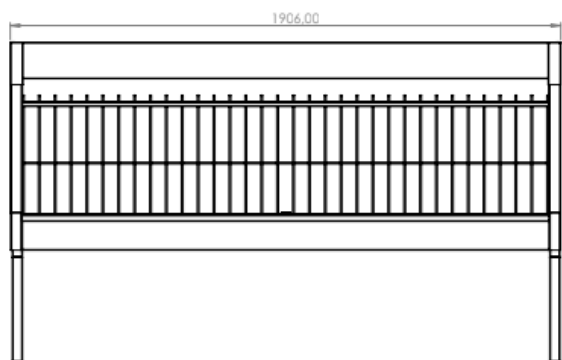
Gracias a su bandeja inferior evitamos desperdicios y damos la opción de añadir otra clase de alimentos que no sean forrajes.

Contamos también con un separador inferior para hacer que la tolva sirva como elemento para hacer los cercados cuando los corderos están estabulados.



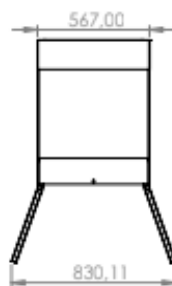
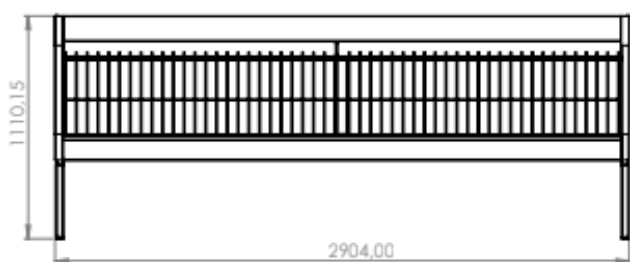
Este separador inferior impide que los corderos puedan pasar de un lado a otro por debajo.

02. FORRAJERAS



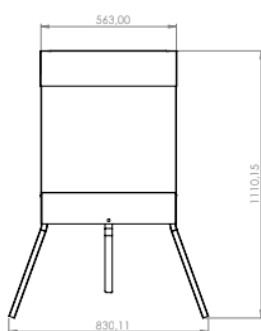
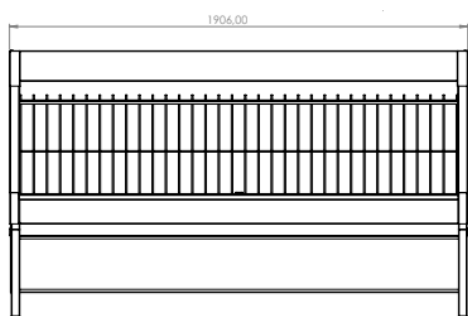
FO100060

1906 MM / 830,11 MM / 567 MM



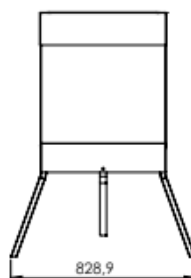
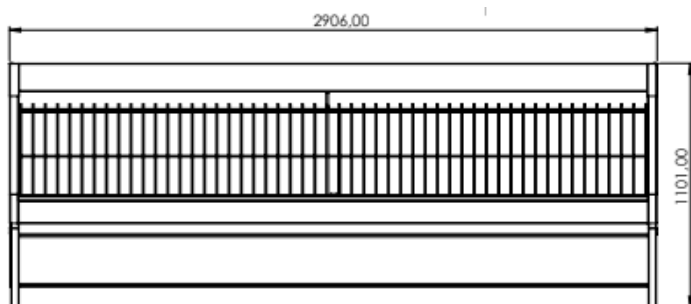
FO100061

2904 MM / 830,11 MM / 567 MM



FO100062

1906 MM / 830,11 MM / 563 MM



FO100063

2906 MM / 1101 MM / 828,9 MM

02. FORRAJERAS

FORRAJERA DE PARED

Esta forrajera de pared es una versión muy económica ya que utiliza la pared como "tolva" para almacenar el forraje



Se puede instalar una al lado de otra y cuenta con un plato inferior para evitar desperdicios del forraje. Además, también se puede suplementar con pienso ú otras vitaminas.

Esta forrajera esta fabricada de chapa galvanizada y varilla reforzada garantizando una vida útil muy larga.

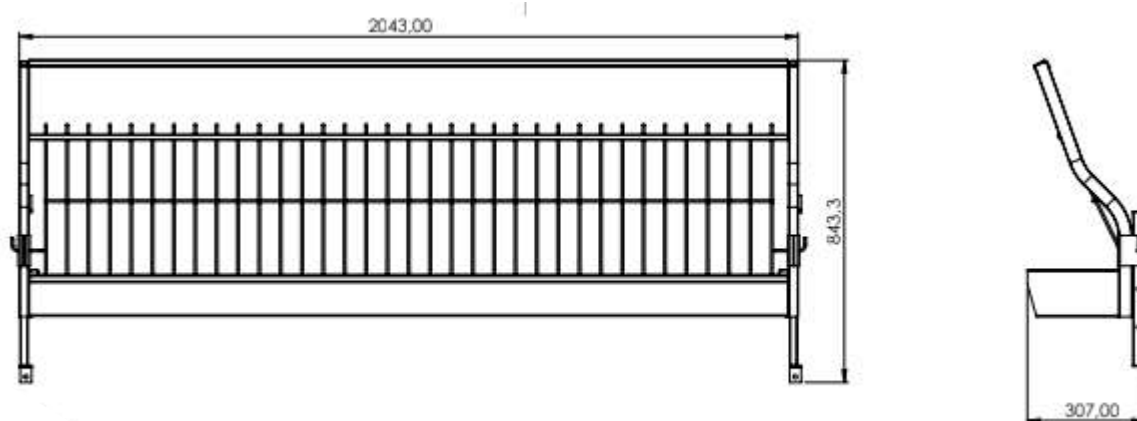
Cada forrajera cuenta con dos soportes para poder fijarla a la pared. Dichos soportes cuentan con tres regulaciones de altura, dando la posibilidad al granjero de bajarlas y elevarlas dependiendo de la edad o el tamaño del animal.



02. FORRAJERAS

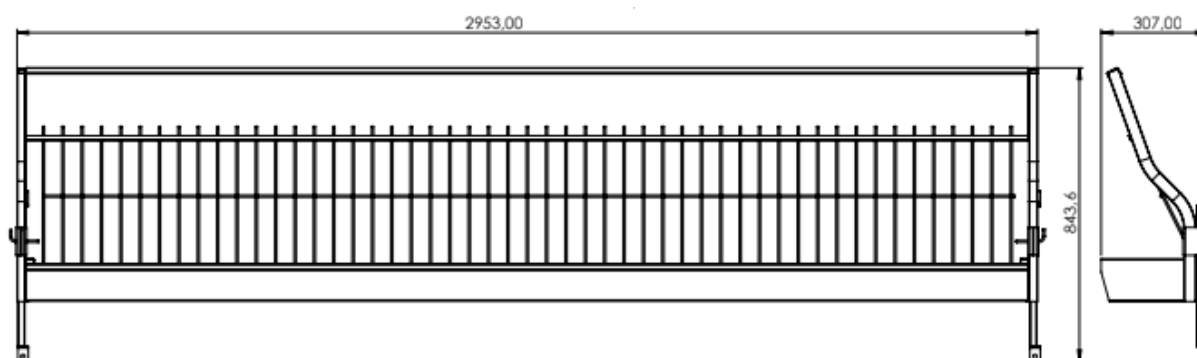
F0100092

2043 MM / 843 MM / 307 MM



F0100093

2953 MM / 843,6 MM / 307 MM



03. COMEDERO

COMEDERO DE SUELO

Comedero de suelo ideal para echar pienso.

Contamos con diferentes medidas y esta fabricado en chapa galvanizada reforzada.



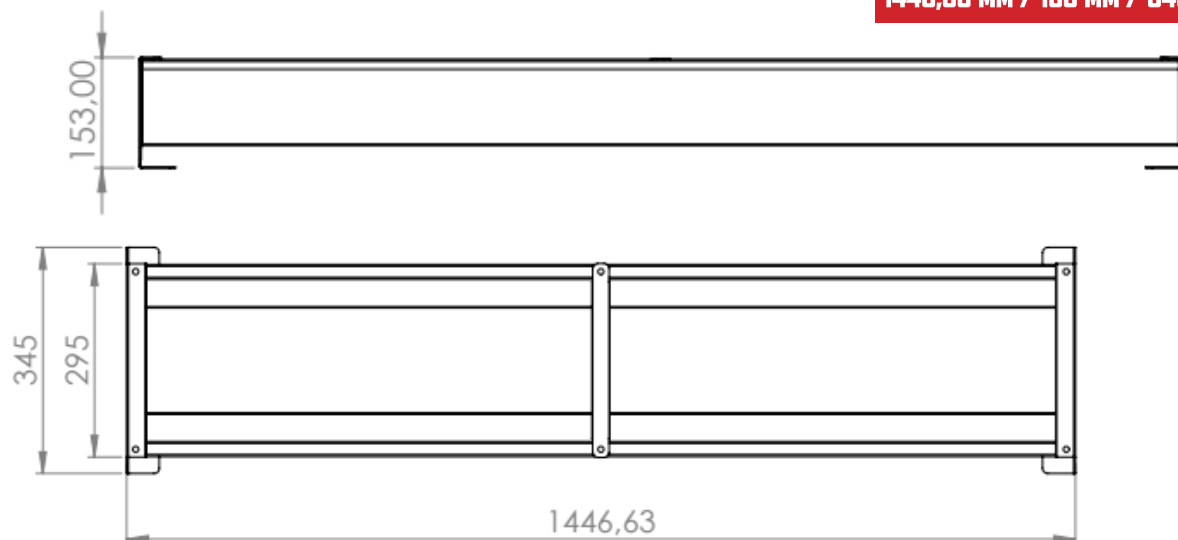
La base del comedero no esta en contacto con el suelo, ya que las patas lo elevan.



03. COMEDERO

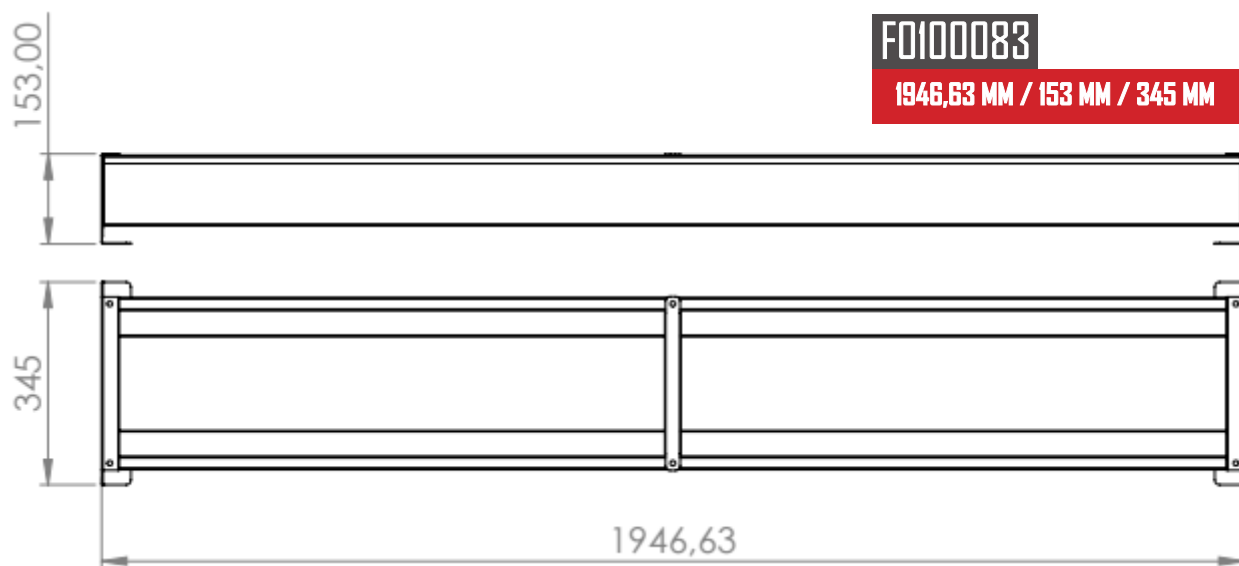
FO100084

1446,63 MM / 153 MM / 345 MM



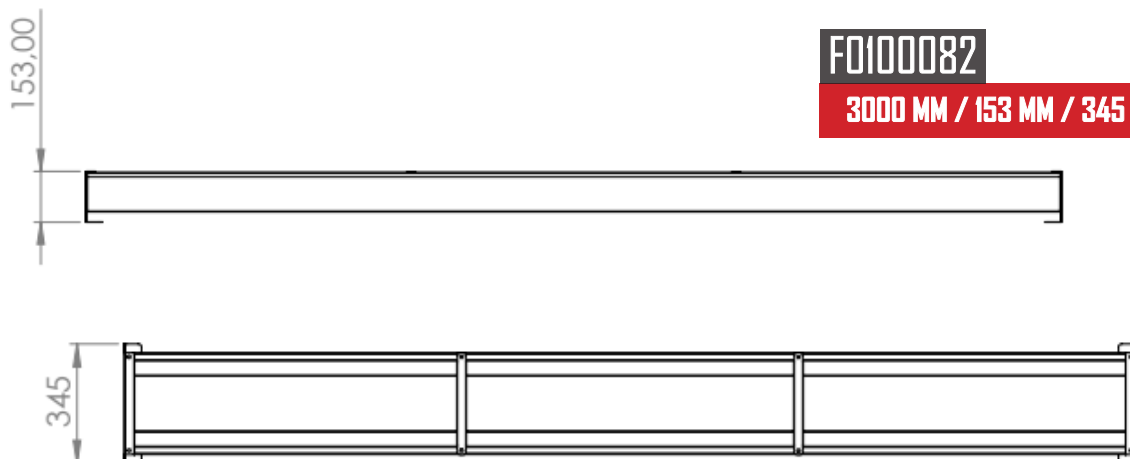
FO100083

1946,63 MM / 153 MM / 345 MM



FO100082

3000 MM / 153 MM / 345 MM



03. COMEDERO

COMEDERO CON PATAS



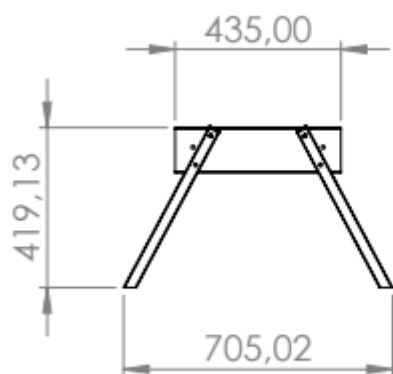
Contamos con un comedero lineal con patas elevadas, con el fin de que el animal pueda comer también erguido.



El comedero esta fabricado en chapa galvanizada reforzada.

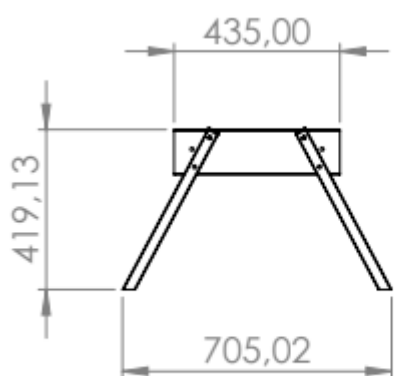
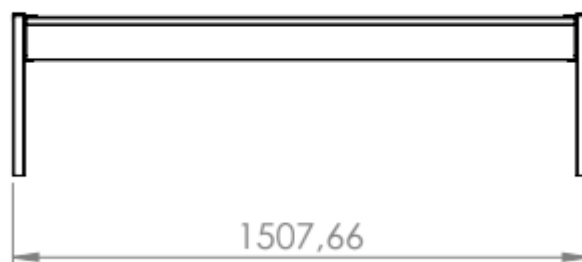


03. COMEDERO



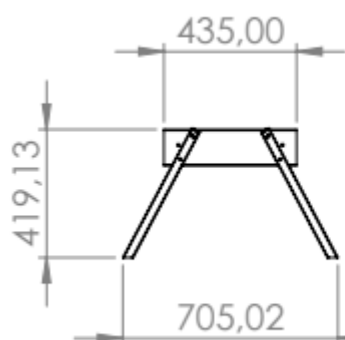
F0100085

1507,66 MM / 705,02 MM / 419,13 MM



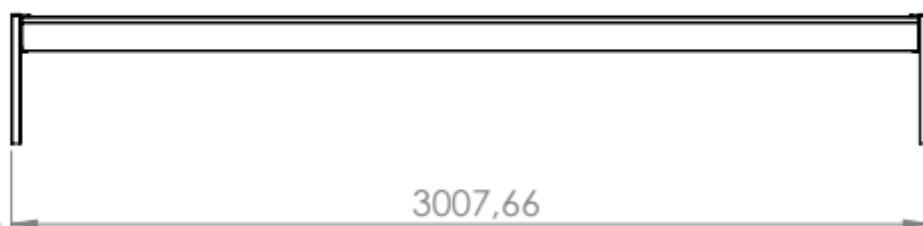
F0100086

2007,66 MM / 705,02 MM / 419,13 MM



F0100087

3007,66 MM / 705,02 MM / 419,13 MM



03. COMEDERO

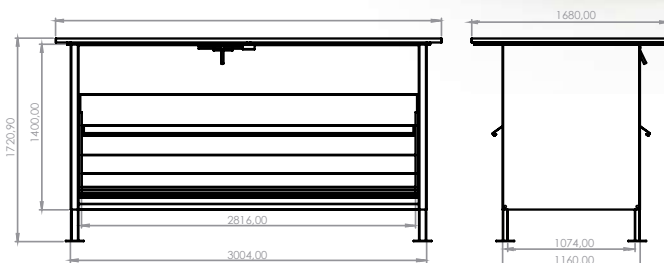


TOLVA DE CORDEROS A DOS CARAS

FO100094

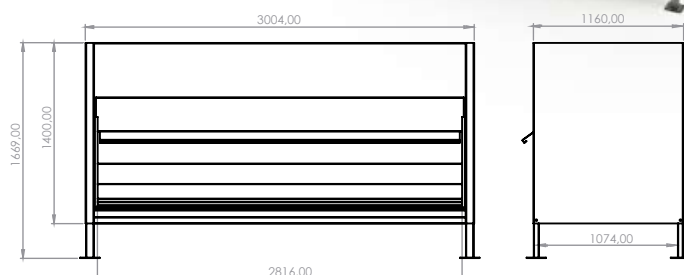
3004,00 MM / 1720,90 MM / 1680,00 MM

Fabricada en chapa galvanizada posee patas desmontables y regulables en altura. Hay varios modelos de diversas capacidades. Incorpora una corredera de regulación de pienso con el fin de obtener un mejor uso del mismo. Indicada para cebar corderos y ovejas. A demás se puede descargar con pala.



FO100095

3004,00 MM / 1669,00 MM / 1160,00 MM



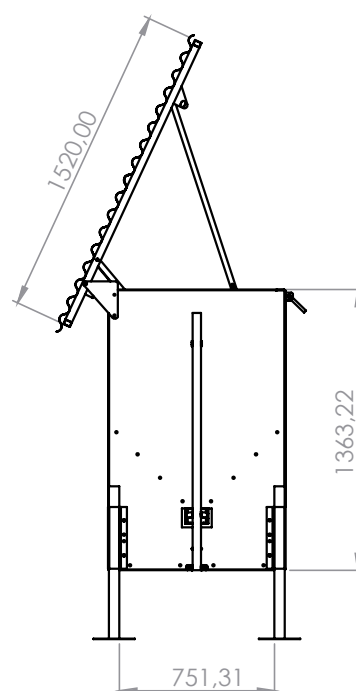
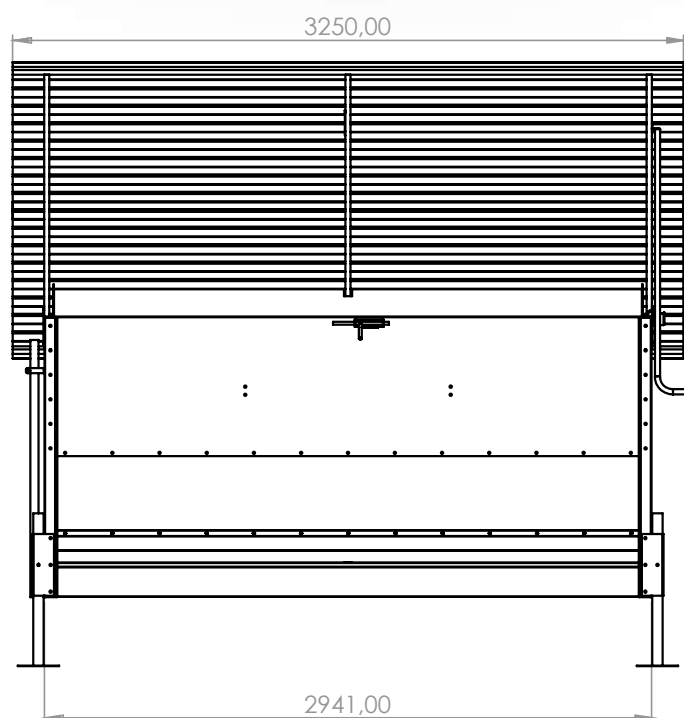
03. COMEDERO

TOLVA DE OVEJAS A DOS CARAS

Hecha en chapa galvanizada con patas desmontables y regulables en altura. Diseñada para exterior. La fabricación mediante el sistema punzonado con tornillos no por soldadura da mayor duración y resistencia al producto. Permite racionar el alimento. Incorpora un mecanismo accionado por una palanca que con cada movimiento llena la bandeja.

F0100096

3250 MM / 1520 MM / 1363,22 MM



03. COMEDERO

TOLVA A 2 CARAS

Fabricada en chapa de 1,2mm de grosor, proporcionando una resistencia altísima a golpes producidos por el trabajo intensivo en granjas.

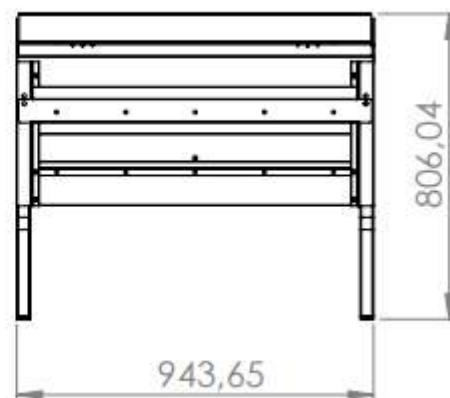
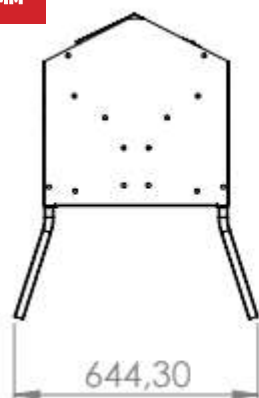
La tapa superior cuenta con refuerzos para que no se pueda pandear o doblar si alguna cabra u oveja se sube encima.



La tapa tiene una apertura abatible a través de dos bisagras de alta resistencia.

F0100039

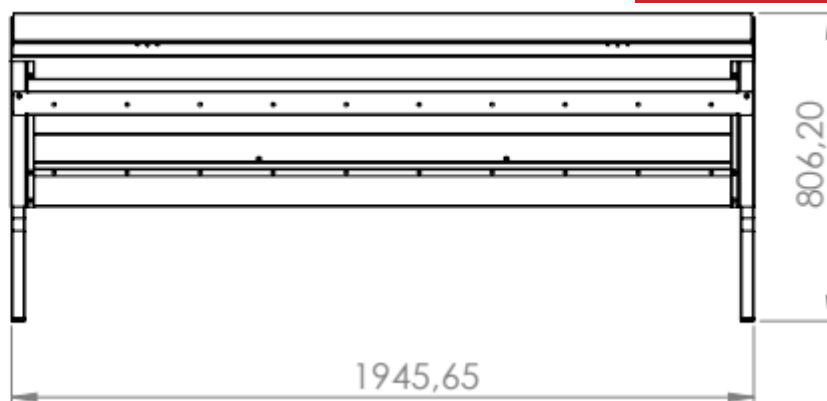
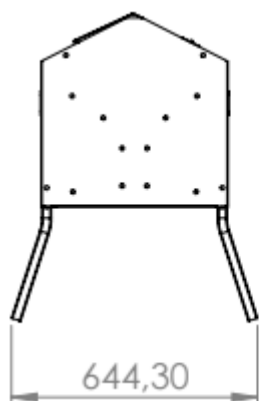
943,65 MM / 644,3 MM / 806,04 MM



La tolva se sirve desmontada y se monta con tornillos fácilmente.

F0100040

1945,65 MM / 644,3 MM / 806,20 MM

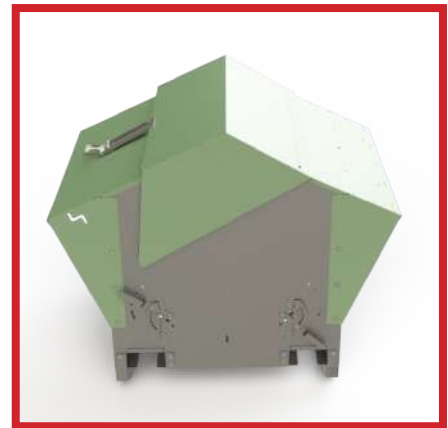


03. COMEDERO



COMEDERO TOLVA DE REGULACIÓN

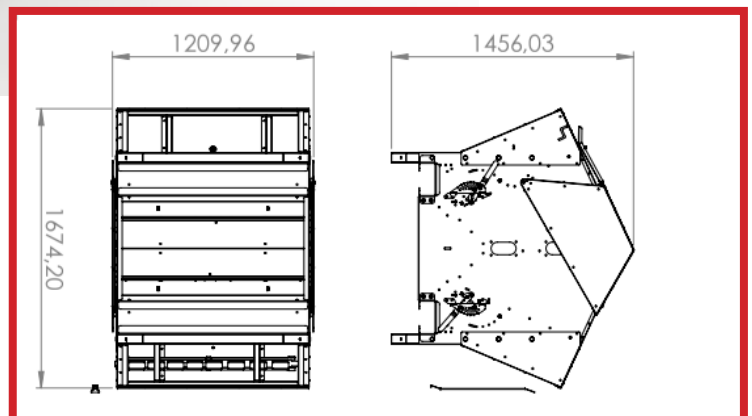
Se trata de una tolva de dos caras, donde el granjero puede regular en dos direcciones la salida de la comida. Esta tolva cuenta con los sistemas necesarios para instalarla en el exterior o interior de la nave.



La tapa cuenta con un cierre de seguridad y también cuenta con alojamientos para poder ser transportada por las pinzas del tractor.

F0100081

1456,03 MM / 1209,96 MM / 1674,20 MM



03. COMEDERO



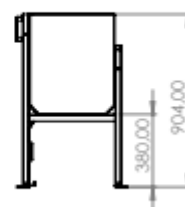
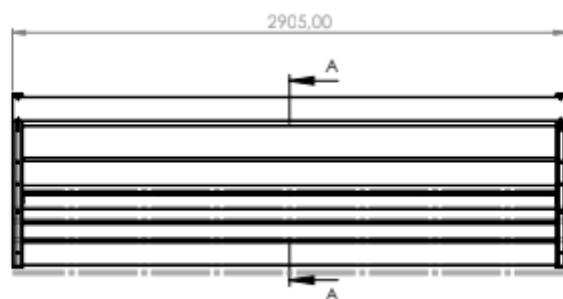
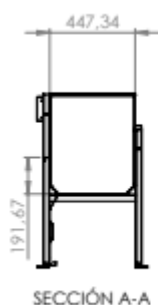
COMEDERO A UNA CARA

Comedero para ovejas de una cara, fabricada en chapa galvanizada. Este producto es perfecto para depositar el forraje o pienso en cebaderos, asegurando su máximo aprovechamiento.

El tamaño de la apertura de la tolva es el indicado para que la oveja pueda introducir la cabeza para comer sin que pueda sacar el forraje, eliminando mermas y maximizando beneficios para el granjero.



Cuenta con un cierre inferior para evitar que los corderos puedan pasar por debajo cuando están estabulados permitiendo a su vez hacer los corrales



FO100017

2905 MM / 447,34 MM / 904 MM

FO100018

2000 MM / 581 MM / 904 MM

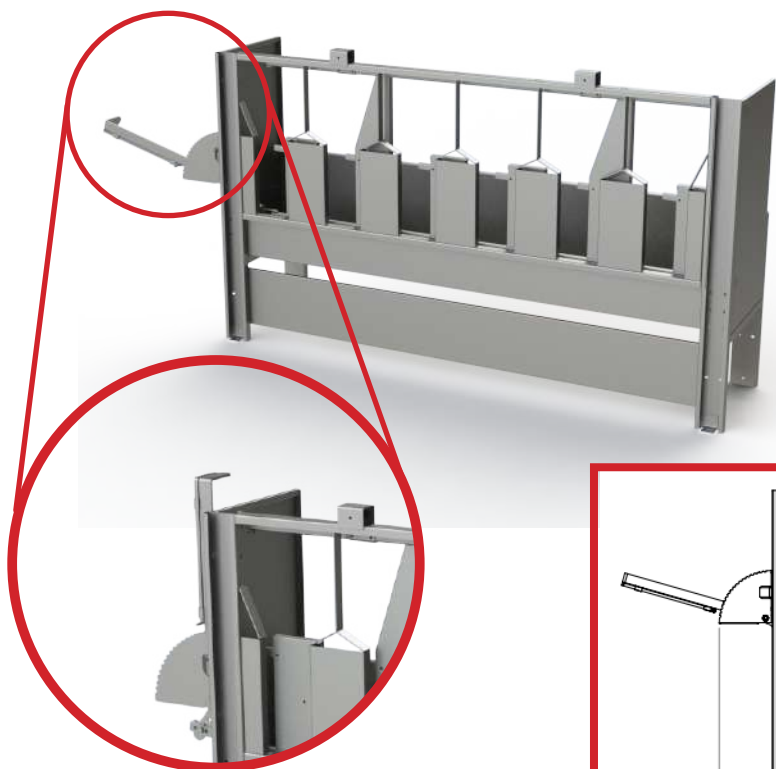
03. COMEDERO

COMEDERO CORRAL A UNA CARA CON AMARRE

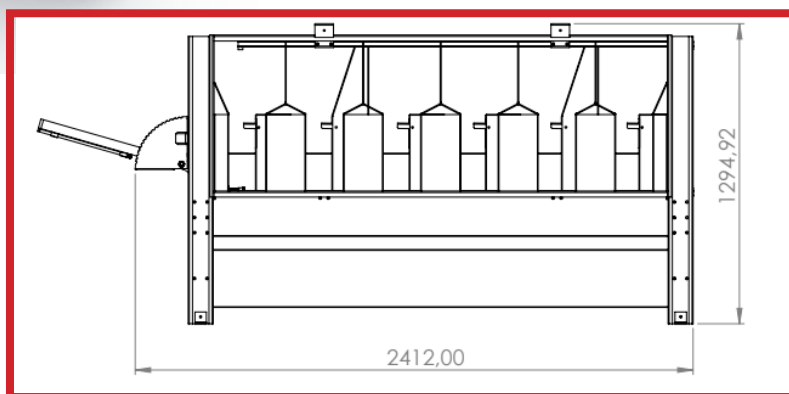
FO100064

2412 MM / 1294,92 MM / 517 MM

Cuenta con un principio que añade una palanca para dar paso al comedero o cerrarlo.



CHAPA GALVANIZADA REFORZADA

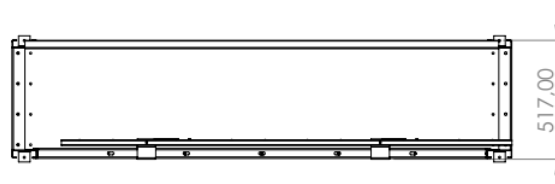
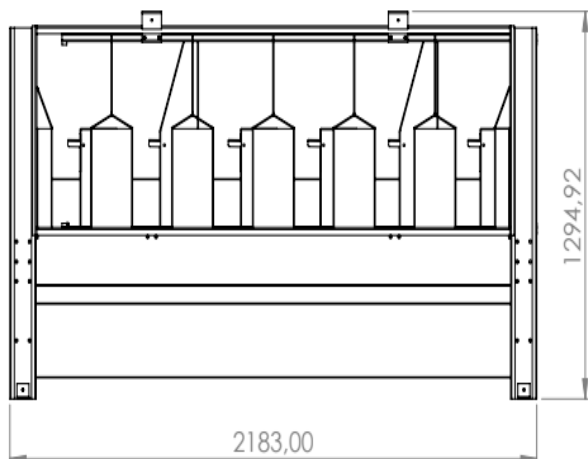


AMPLIACIÓN COMEDERO DE CORRAL A UNA CARA CON AMARRE

FO100065

2183 MM / 1294,92 MM / 517 MM

Las ampliaciones van unidas al principio para que todas las compuertas se abran y cierren al unísono.



03. COMEDERO

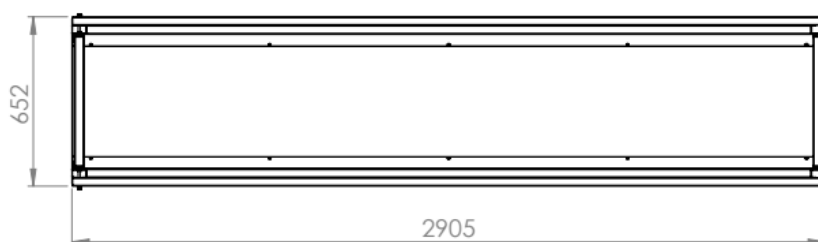
COMEDERO A DOS CARAS

FO100019

2905 MM / 652 MM / 904 MM

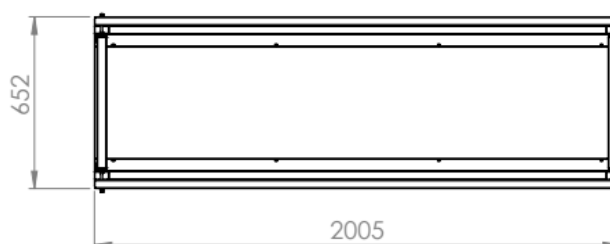
Comedero para ovejas de dos caras, fabricada en chapa galvanizada. Este producto es perfecto para depositar las pacas de forraje en cebaderos, asegurando su máximo aprovechamiento.

El tamaño de la entrada al comedero es el indicado para que la oveja pueda introducir la cabeza para comer sin que pueda sacar el forraje, eliminando mermas.



FO100020

2005 MM / 652 MM / 904 MM



OPCIONAL:

Los comederos FO100019-20 tienen la posibilidad de incorporar un separador para que los corderos no puedan pasar de un lado a otro por debajo. Esto es muy útil a la hora de hacer cercados con el propio comedero.

FO100097, Chapa de 2 metros para FO100020.

FO100098, Chapa de 3 metros para FO100019.

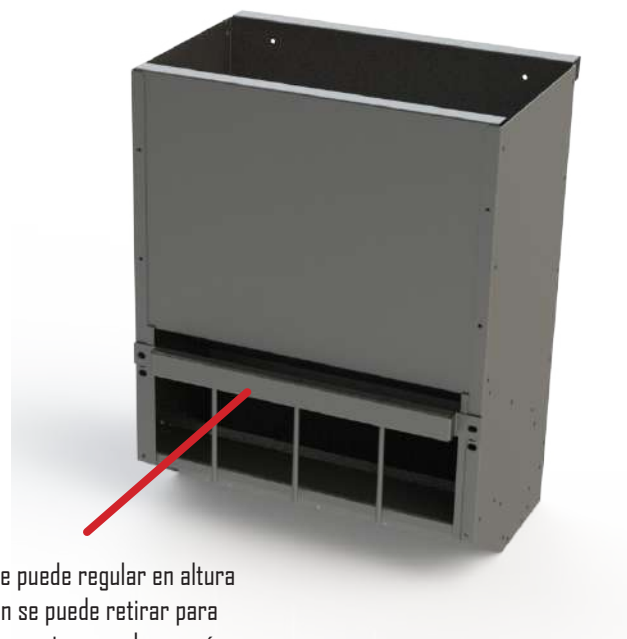
03. COMEDERO



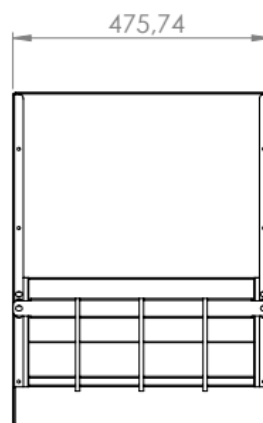
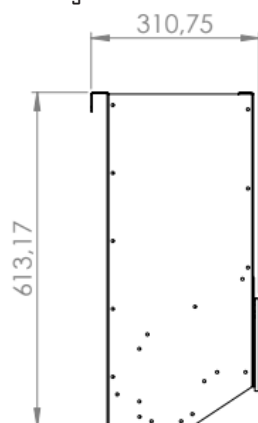
TOLVA

FO100041

475,74 MM / 310,75 MM / 613,17 MM



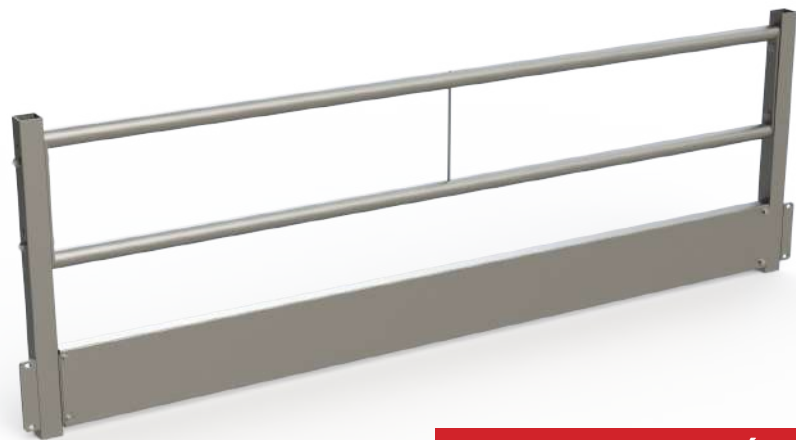
La rejilla se puede regular en altura y también se puede retirar para dar acceso a otros corderos más grandes.



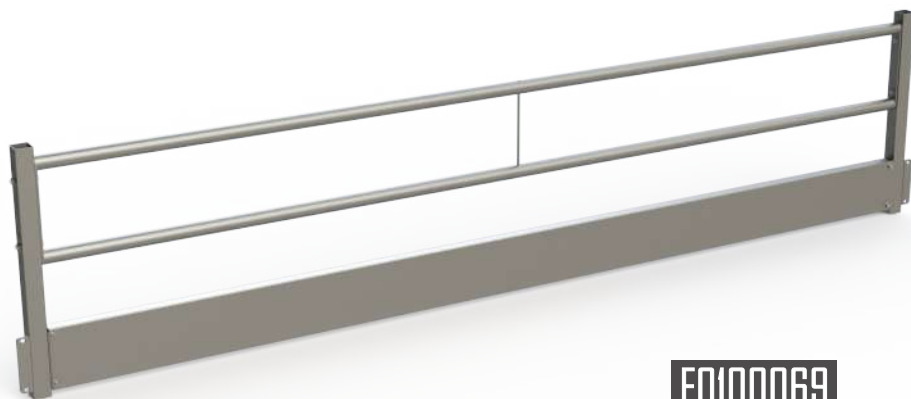
03. COMEDERO

COMEDERO LIBRE DISPOSICIÓN

En el inicio el comedero de libre disposición cuenta con dos pilares, pero las ampliaciones solo cuentan con uno, ya que un pilar sostiene dos comederos.



SE SIRVEN SIN PILAR DE UNIÓN

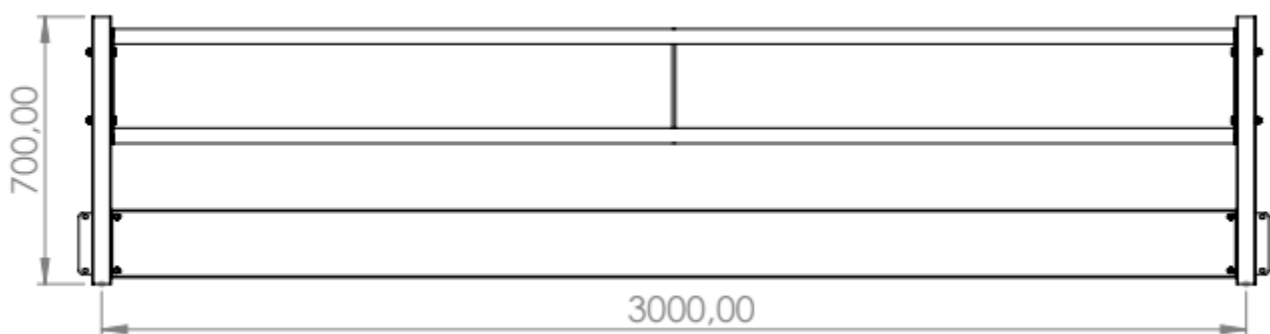
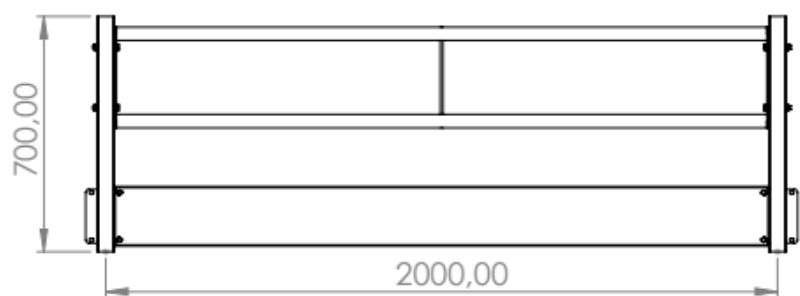


FO100069

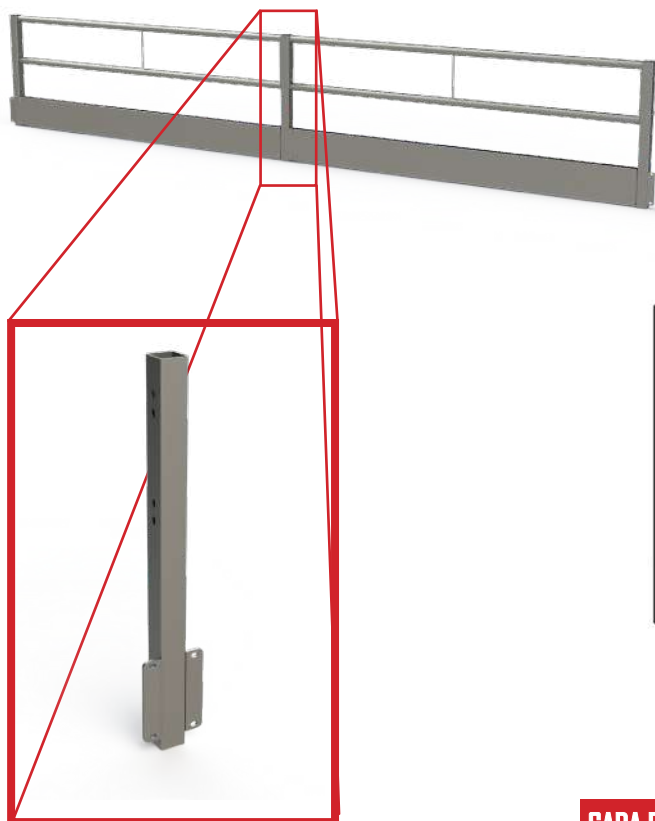
2000 MM / 700 MM

FO100070

3000 MM / 700 MM



03. COMEDERO

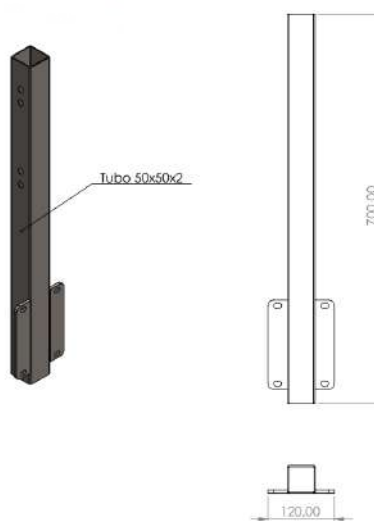


COMEDERO

PILAR DE UNIÓN

FD100068

700 MM / 120 MM



CADA PILAR DE UNIÓN SUJETA DOS COMEDEROS



03. COMEDERO



CARRO

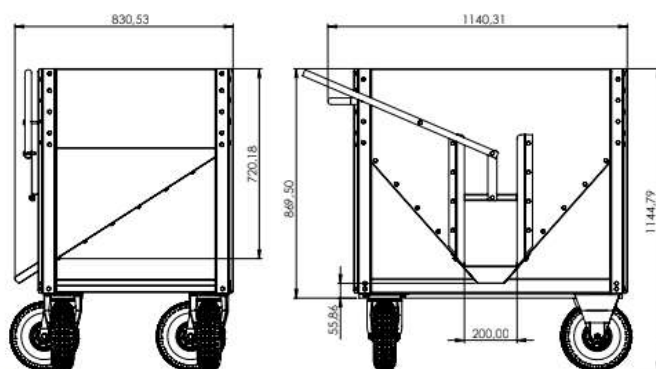
FD100090

1140,31 MM / 830,53 MM / 720,18



Este carro incorpora una apertura manual para el pienso, y unas ruedas aptas para poder moverse por el exterior.

Su estructura de chapa galvanizada hace que sea un carro muy fuerte y sólido. Este se sirve atornillado sin soldaduras alargando la vida útil del producto.



04. MANGAS

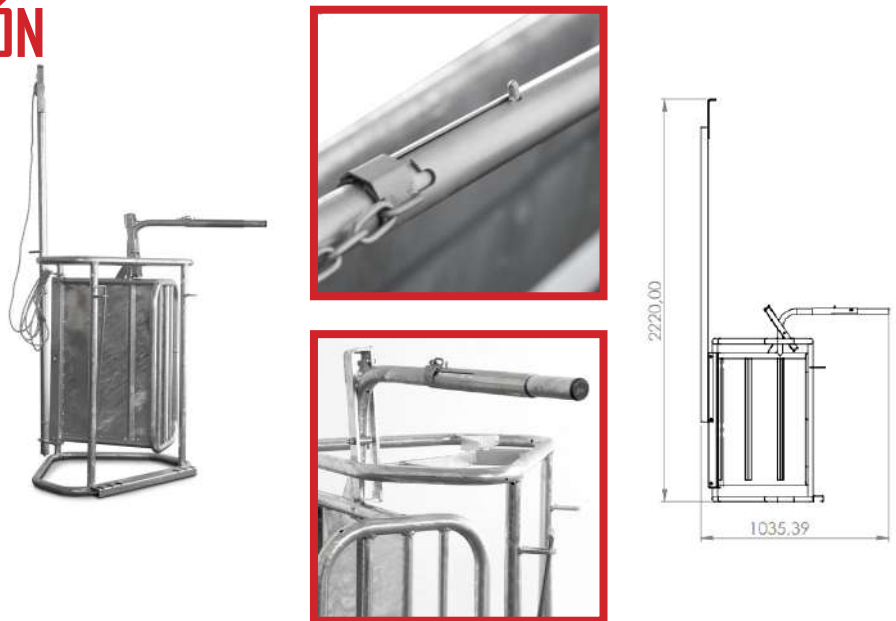
PUERTA DE SELECCIÓN

FO100031

2220 MM / 1035,39 MM / 702,18 MM

Nuestra puerta de selección incluye un sistema de bloqueo con el fin de que el animal no pueda forzar la palanca a un lado y a otro, también cuenta con un mecanismo para desactivar el bloqueador de la puerta de selección.

La puerta de selección cuenta con tres regulaciones, para dar la oportunidad al granjero de hacer la manga más estrecha o más ancha.

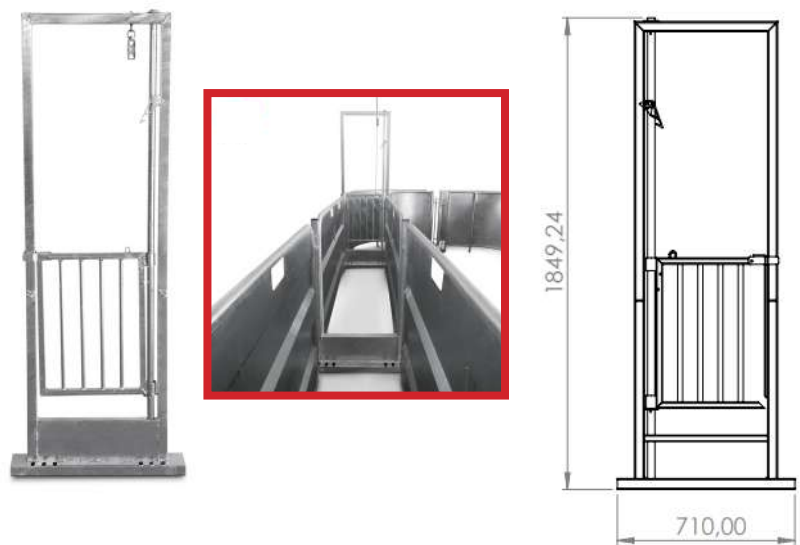


PUERTA TRASERA DE GUILLOTINA

FO100032

1849,24 MM / 710 MM / 151,72 MM

La puerta trasera de guillotina cuenta con tres regulaciones, para dar la oportunidad al granjero de hacer la manga más estrecha o más ancha. El tipo de fijación es a través de varillas de hierro galvanizadas.

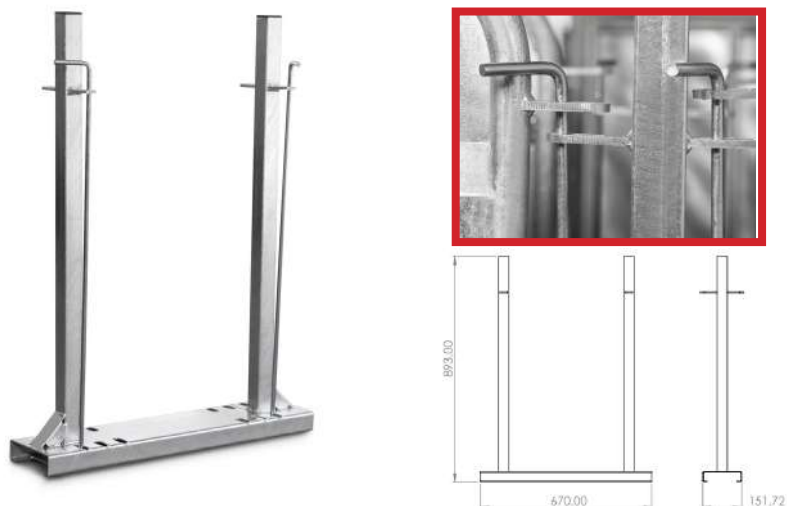


ARCO DE UNIÓN

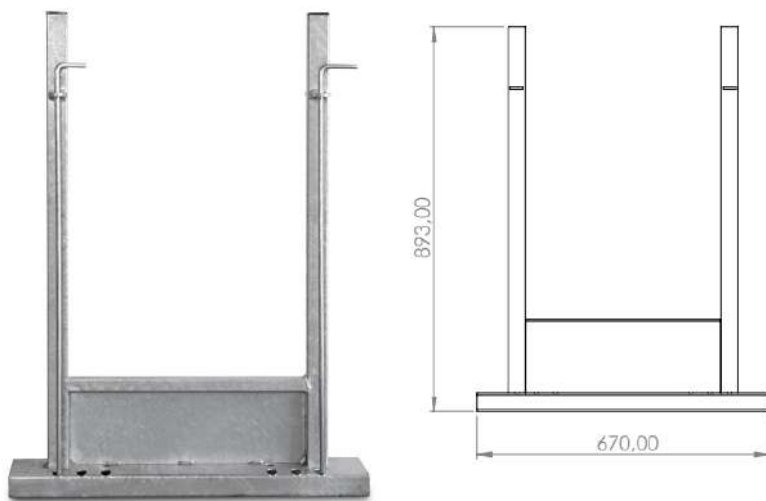
FO100033

893 MM / 670 MM / 151,72 MM

El Arco de unión de vallas para formar las mangas ovinas, cuenta con tres regulaciones con el fin de dar la opción al granjero de hacerla más estrecha o más ancha. El tipo de fijación es a través de varillas de hierro galvanizadas.



04. MANGAS

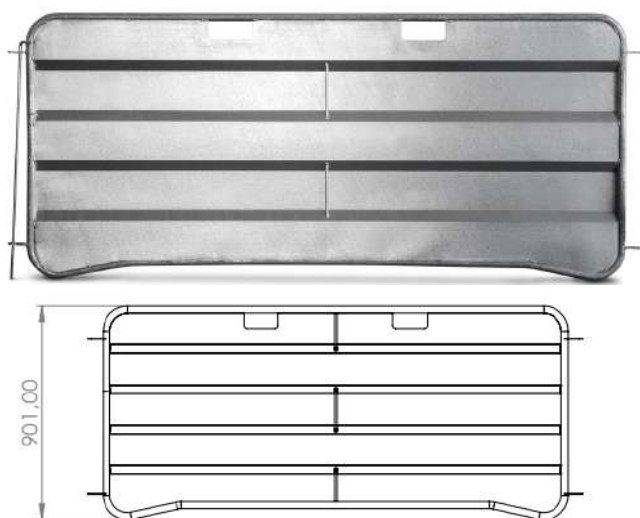


ARCO DE UNIÓN ANTI RETORNO

FO100034

893 MM / 670 MM / 151,72 MM

Arco de unión con un sistema anti retorno a fin de que el ganado ovino y caprino no pueda retroceder, haciéndolo completamente seguro para el animal.

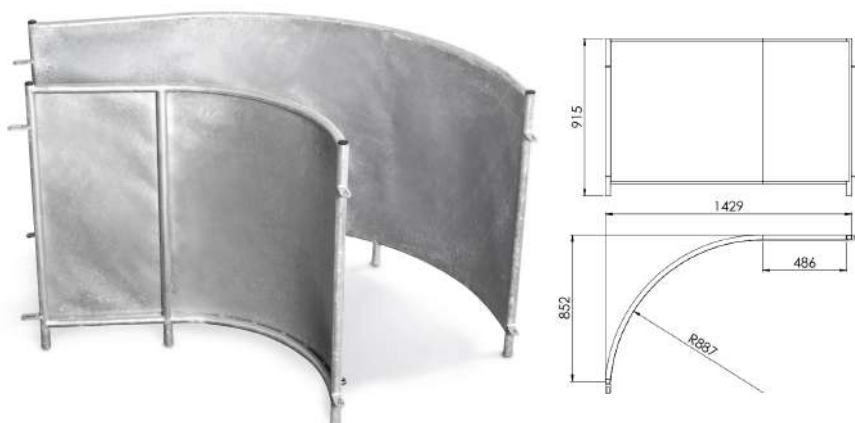


VALLA METÁLICA CERRADA

FO100035

2153,98 MM / 901 MM / 30 MM

Valla completamente cerrada fabricada en chapa galvanizada. Es la valla más popular para hacer las mangas ya que es totalmente opaca evitando que las ovejas se puedan asustar a lo largo del recorrido.



VALLA METÁLICA 90º CERRADA

FO100043

1429 MM / 915 MM / 852 MM

Valla curva, pensada para hacer los giros de las mangas al tener un ángulo de 90°. Está fabricada en chapa galvanizada y cerrada de 1 mm de espesor.

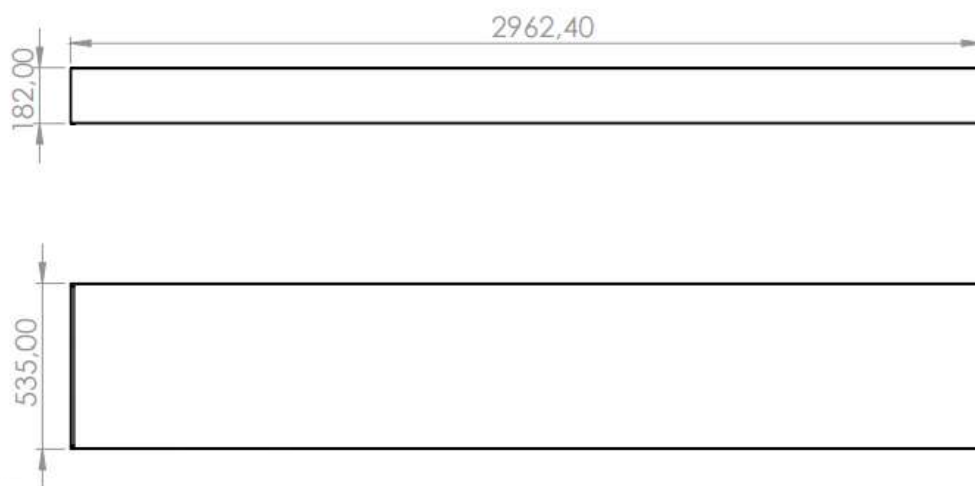
04. MANGAS

CUBETA PARA DESINFECTAR Y CURAR PEZUÑAS

FO100091

2962,40 MM / 535 MM / 182 MM

Esta bandeja se pone entre medias de las mangas para asegurar al granjero que todos los animales la cruzarán.



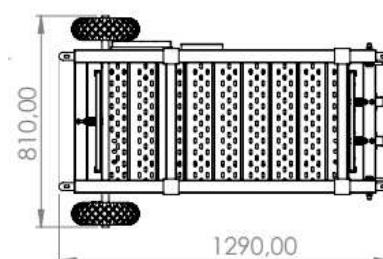
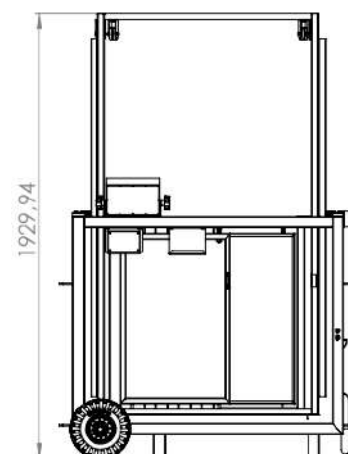
BÁSCULA PARA OVEJAS Y CABRAS

FO100001

1290 MM / 810 MM / 1929,94 MM

Báscula para pesaje de ovino y caprino hasta 250 Kg de peso. Fabricada en metal galvanizado por inmersión en caliente. Esta herramienta de trabajo, agiliza el pesaje del ganado de forma individual, facilitando el manejo del animal.

Este producto se puede fijar a las mangas, simplificando el pesaje.



Cuenta con una puerta de guillotina con el fin de controlar el acceso a la báscula de forma ordenada. Dispone de tres salidas para cribar las ovejas en tres diferentes corrales.



04. MANGAS

VOLTEADOR OVEJAS

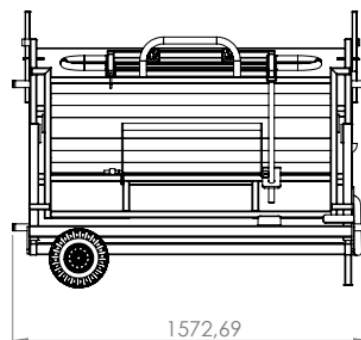
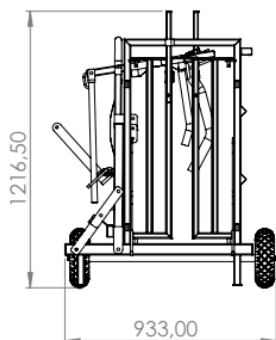
FO100023

1572,69 MM / 933 MM / 1216,5 MM

El volteador ovino facilita al granjero el manejo del ganado para funciones de chequeos médicos y saneamiento de pezuñas.

La oveja o la cabra entra por la puerta de entrada y esta es cerrada, quedando el animal inmovilizado en la jaula.

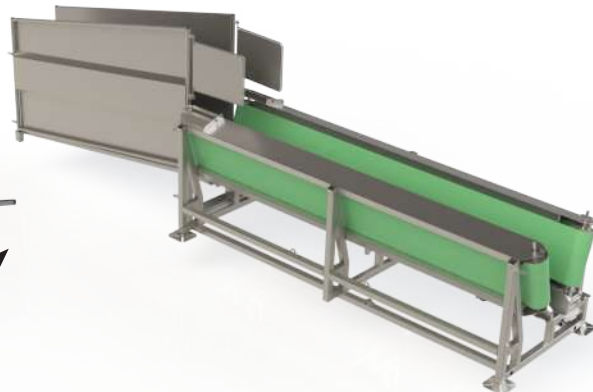
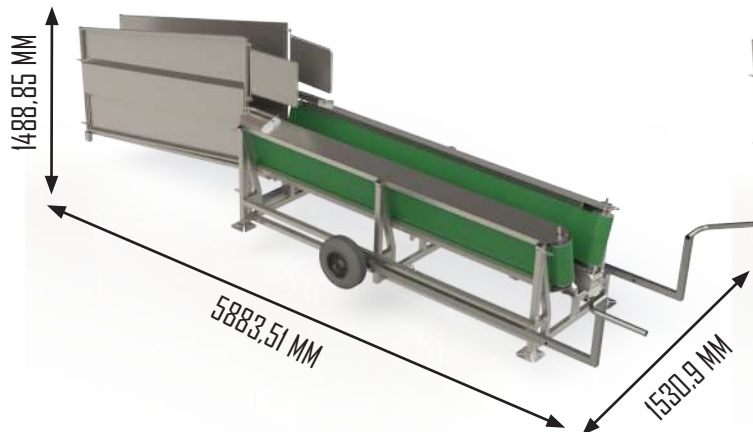
El volteador incorpora ruedas para su movilidad alrededor de la granja, por lo que se hace mucho más fácil el manejo del animal.



RESTRAINER

FO100075 5883,51 MM / 1530,9 MM / 1488,85 MM

Fabricado en acero inoxidable 304 para asegurarnos su máxima durabilidad. Este producto facilita el trabajo a los granjeros, ya que puedes hacer múltiples tareas como revisiones, cortar pezuñas y medicar.



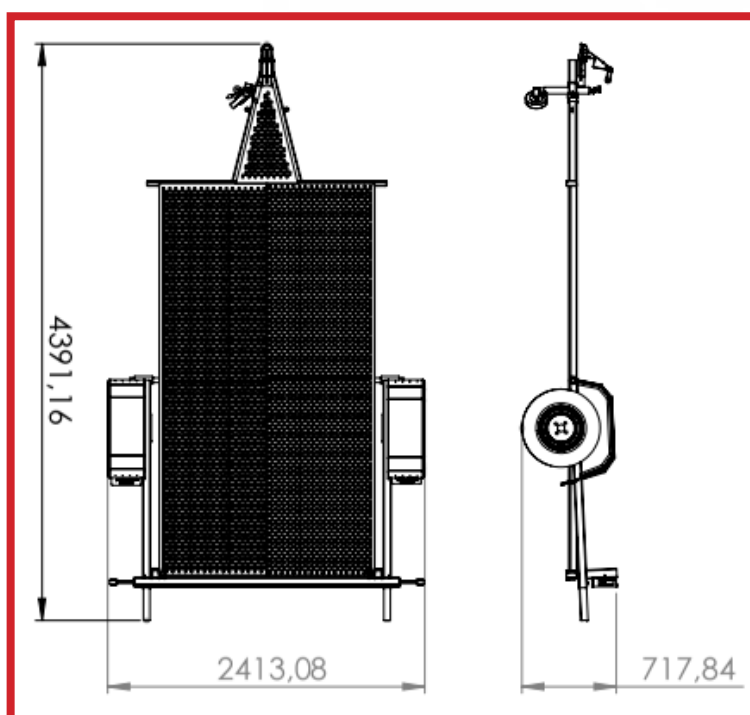
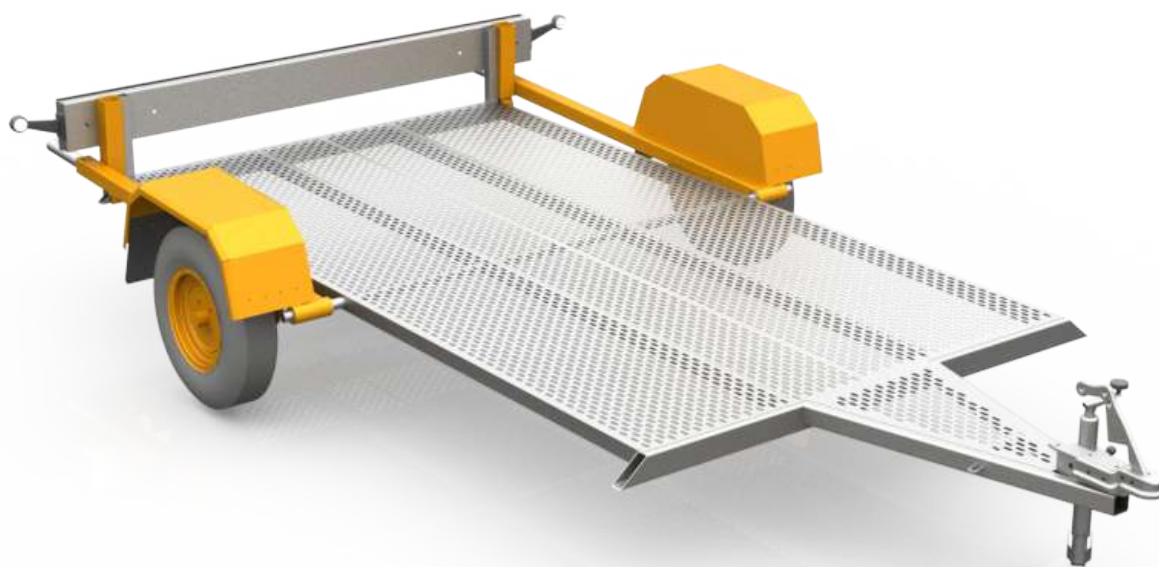
INCLUYE RAMPA DE SUBIDA Y RUEDAS PARA TRANSPORTE

04. MANGAS

MANGAS REMOLQUE

FO100076 4391,16 MM / 2413,08 MM / 717,84 MM

El Restrainer también cuenta con un remolque para su fácil transporte, homologado para circular por carretera.



04. MANGAS

MANGAS

Una manga es un pasaje lo suficientemente estrecho para permitir el paso del animal sin que pueda dar la vuelta.

Este sistema es muy útil para guiar el ganado de manera ordenada, evitando aglomeraciones. También reduce mucho el estrés al que se someten.



FO100031
FO100032
FO100035 x2



FO100031
FO100032
FO100033 x3
FO100035 x8



FO100031
FO100032
FO100033 x2
FO100035 x6

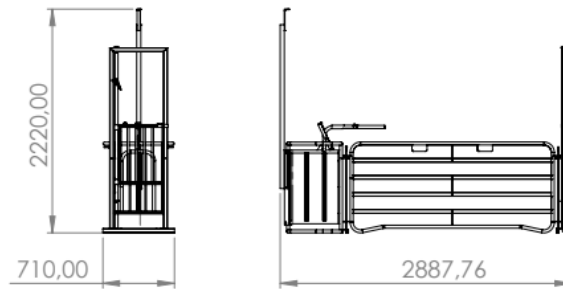


FO100031
FO100032
FO100033
FO100035 x5

04. MANGAS

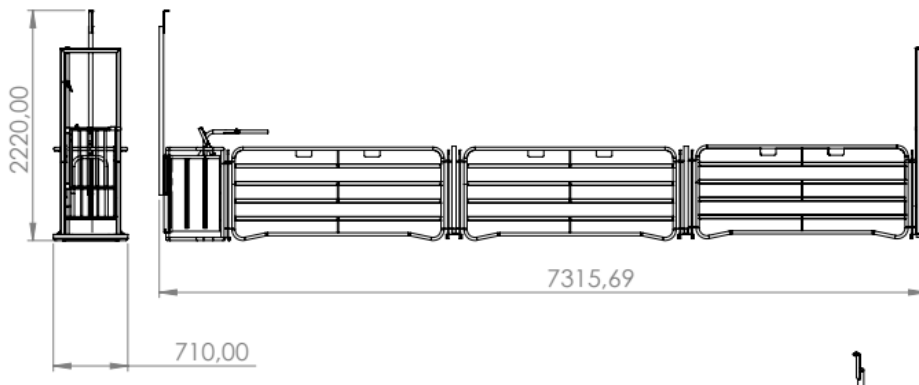
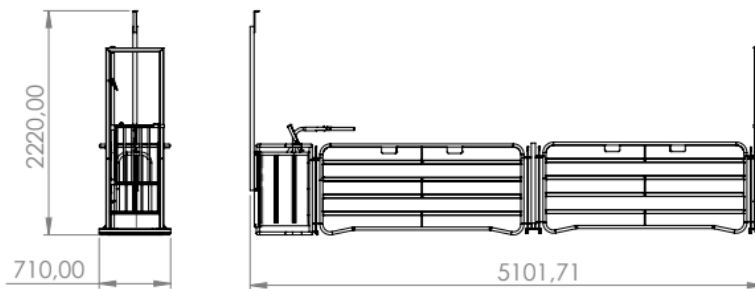
FO100026

710 MM / 2220 MM / 2887,76 MM



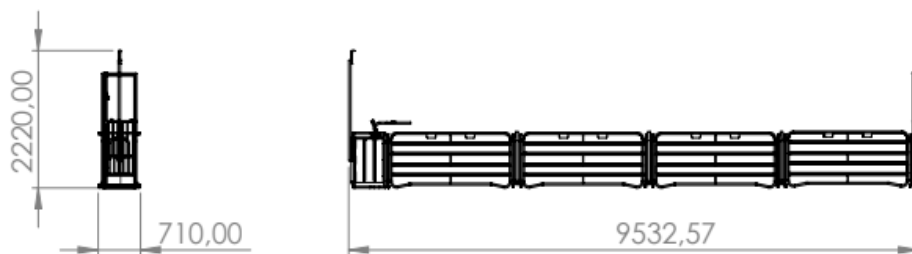
FO100027

710 MM / 2220 MM / 5101,71 MM



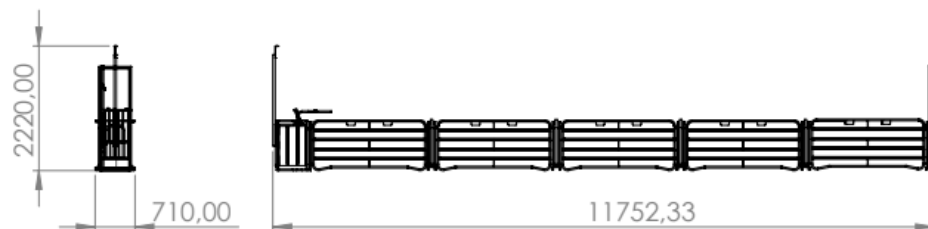
FO100028

710 MM / 2220 MM / 7315,69 MM



FO100029

710 MM / 2220 MM / 9532,57 MM



FO100030

710 MM / 2220 MM / 11752,33 MM

04. MANGAS



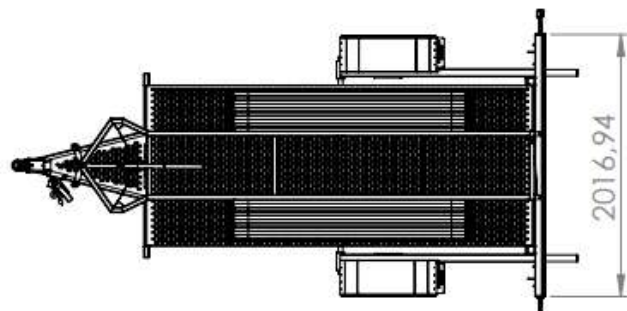
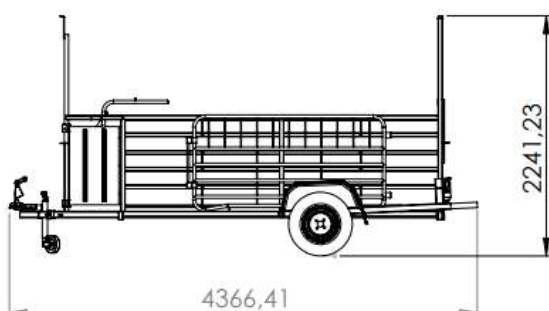
REMOLQUE DE M-4000

FO100024

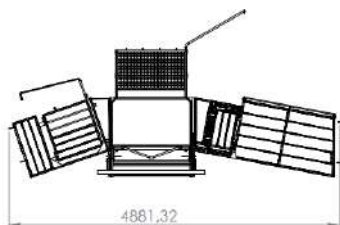
4366,41 MM / 2016,94 MM / 2241,23 MM

Manga remolque para facilitar el traslado por diferentes fincas y establos. Es fácil de armar y desarmar, ahorrando tiempo y dinero al granjero, ya que con este remolque puede mover una sola manga por diferentes zonas.

También es un producto homologado por la normativa de la Unión Europea para poder circular por carretera, muy recomendado para veterinarios que se tienen que desplazar.



04. MANGAS



4881,32



2473,89

1218,89

TRAP-100

FO100025

4881,32 MM / 1218,89 MM / 2473,89 MM

El sistema de inmovilización ovino se compone de una rampa de subida, la cual tiene una puerta que permite el acceso a la parte trasera del animal para examinarlo correctamente. Dicha puerta también impide que el siguiente animal moleste al granjero mientras realiza el trabajo.

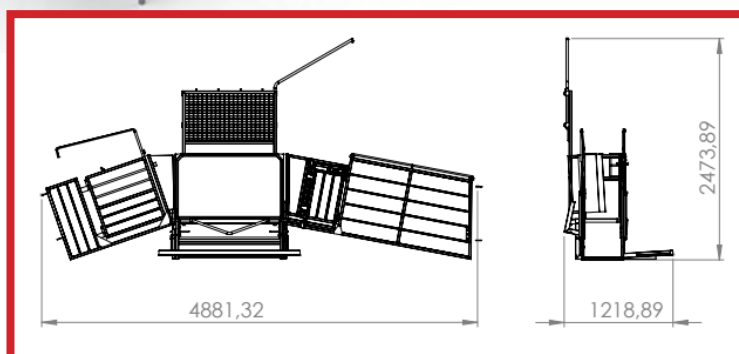


REMOLQUE TRAP

FO100077

4881,32 MM / 1218,89 MM / 2473,89 MM

HOMOLOGADO PARA CIRCULAR POR CARRETERA



4881,32

2473,89

1218,89

05. AMARRES

AMARRE

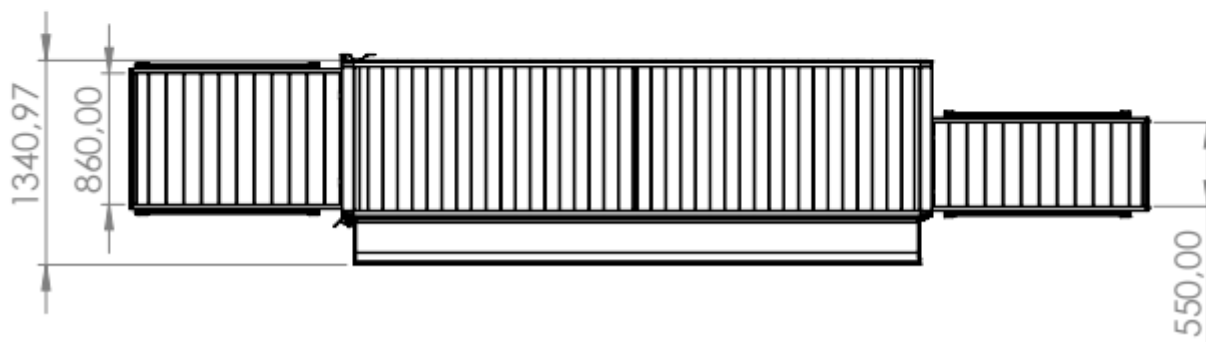
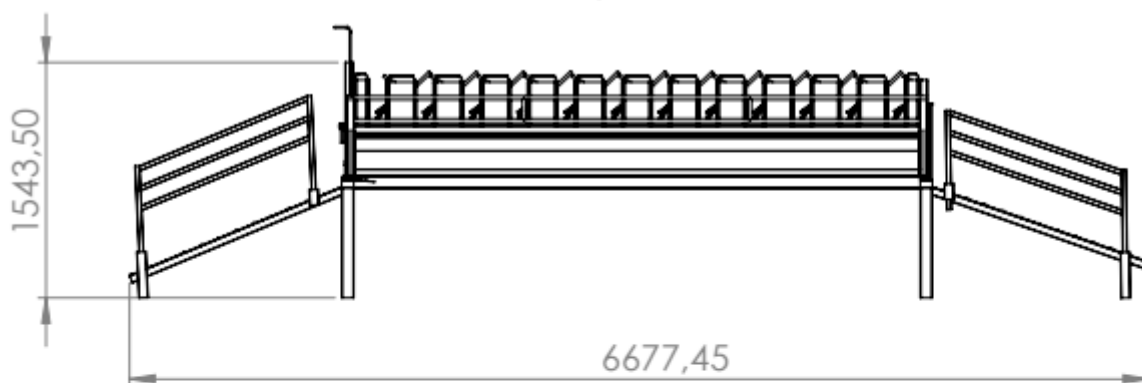
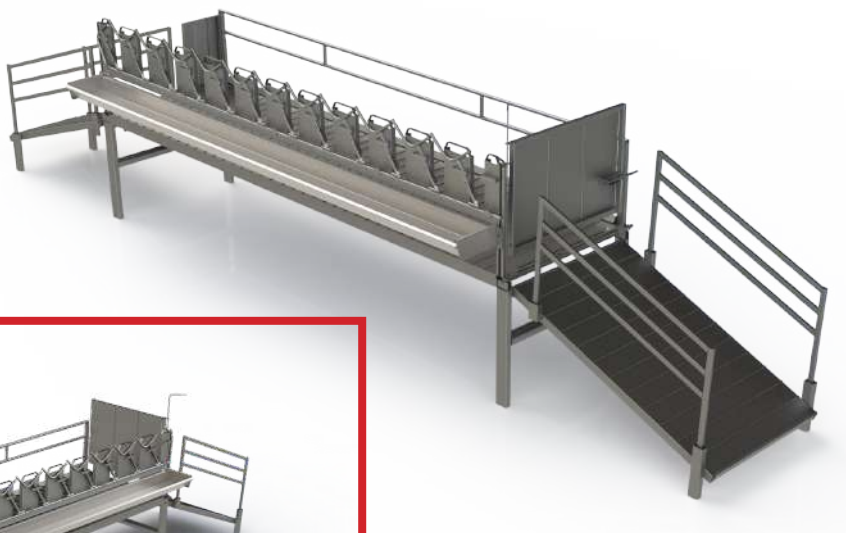
FO100058
12 HUECOS

6677,45 MM / 1340,97 MM / 1543,50 MM

Mesa de ordeño con amarres y un sistema de cascada. Fabricado en chapa galvanizada.

Incluye bandejas de pienso para tranquilizar al animal mientras es ordeñado.

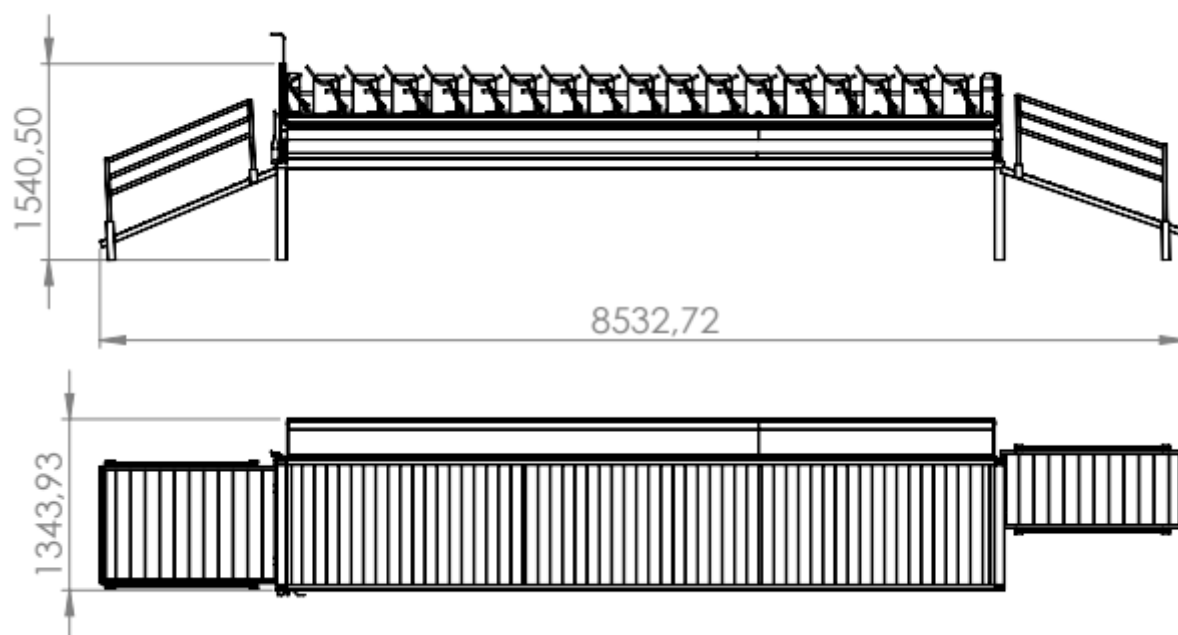
DISPONEMOS DE DOS TAMAÑOS, 12 Y 18 HUECOS



05. AMARRES

FO100059
18 HUECOS

8532,72 MM / 1343,93 MM / 1540,50 MM



06. REFLECTORES

LÁMPARA INFRARROJA

Tipo E27 240V

0273A0000
150W
60 X 24,5 X 18 CM (10 UNIDADES X CAJA)
0271A0000
250W
60 X 24,5 X 18 CM (10 UNIDADES X CAJA)



PAR 38

2056A0000
175W PHILIPS
67 X 34,5 X 15 CM (12 UNIDADES X CAJA)
2195A0000
100W ECO
37 X 47 X 17 CM (12 UNIDADES X CAJA)



ECO

0272A0000
150W
63 X 27 X 21 CM (10 UNIDADES X CAJA)



REFLECTOR ALADINO

Hecho en plástico no tóxico, el reflector aladino es ideal para los primeros días de vida de pollos, perros, gatos, cerdos y ovejas. Lámparas de infrarrojos **NO INCLUIDAS**.

250



CON REGULADOR



1989A0000
5 M LONGITUD DE CABLE

1982A0000
2,5 M LONGITUD DE CABLE

Lámpara de infrarrojos E27 150-250W máx.
(no incluido).

1999A0000
5 M LONGITUD DE CABLE

1990A0000
2,5 M LONGITUD DE CABLE

Lámpara de infrarrojos E27 de 175W máx.
(no incluido).

07. PARIDERA

PARIDERA DE 3 Y 6 HUECOS OVINO

Fabricadas con vallas galvanizadas cada paridera tiene un comedero individual en chapa galvanizada reforzada y un bebedero lineal de acero inoxidable compartido por todos los departamentos. La válvula está instalada en el centro del bebedero, es por esa razón que se puede suministrar agua a las tres parideras al mismo tiempo.

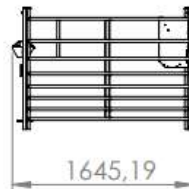
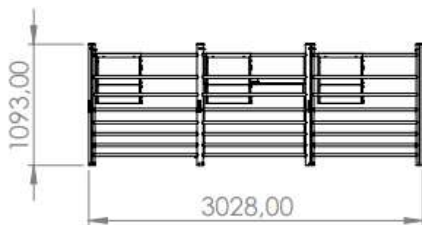
El bebedero cuenta con un sumidero de seguridad por si hay alguna fuga en la válvula del bebedero, esta no pueda encharcar el recinto, produciendo enfermedades a las patas de los animales.

La forrajera cuenta con un sistema de sujeción que puede utilizarse en cualquier telera y, por supuesto, puede cambiarse de ubicación dentro de las parideras.



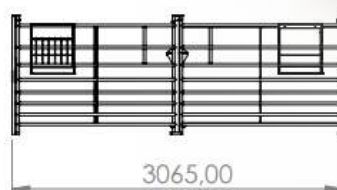
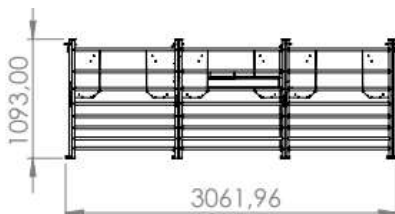
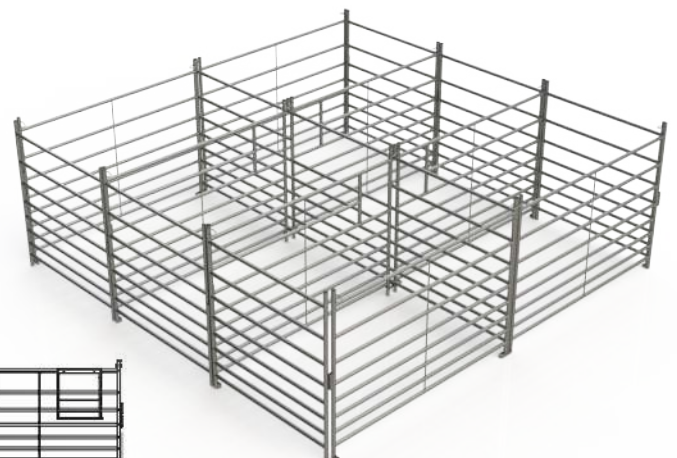
FO100036
3 HUECOS

3028 MM / 1645,19 MM / 1093 MM



FO100038
6 HUECOS

3061,96 MM / 3065 MM / 1093 MM



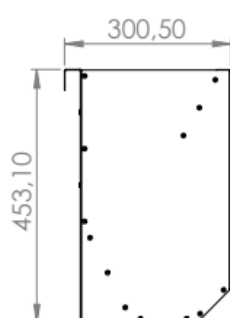
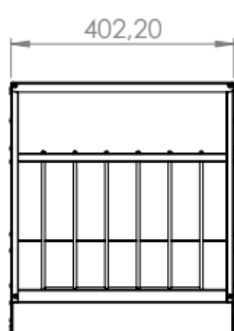
07. PARIDERA

TOLVA PARA PARIDERA

FD100037

402,20 MM / 300,5 MM / 453,1 MM

TOLVA INDIVIDUAL PARA PARIDERAS FABRICADA EN CHAPA GALVANIZADA POR INMERSIÓN EN CALIENTE.



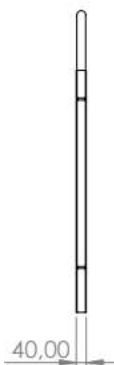
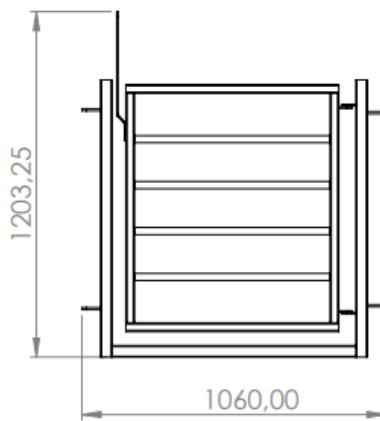
08. VALLAS

PUERTA DE TUBOS PARA CORRALES DE 100 CM

FO100042

1060 MM / 40 MM / 1203,25 MM

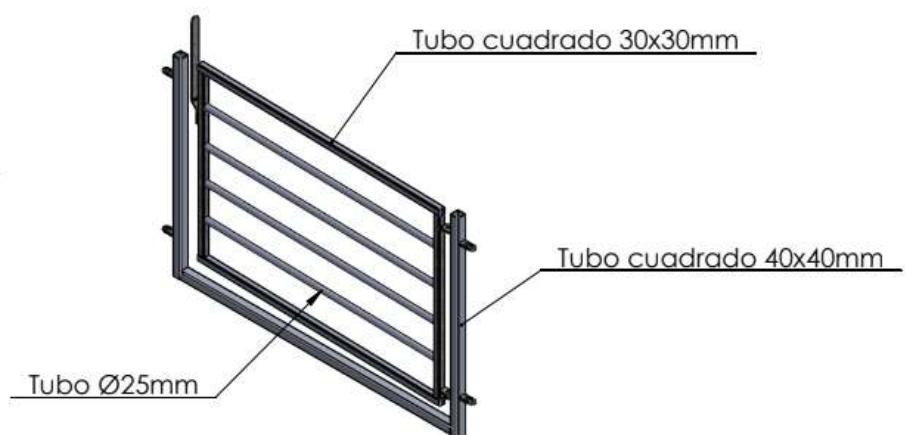
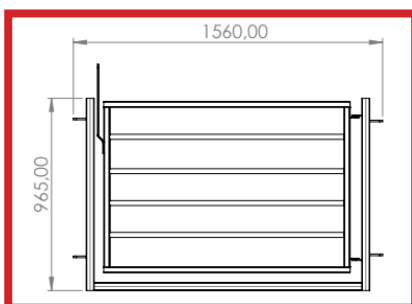
Puerta de acceso al corral fabricado en tubo galvanizado por inversión en caliente para asegurar su máxima resistencia. Esta puerta cuenta con un sistema de apertura fácil, además, la posición de la palanca mejora la ergonomía del granjero al abrir y cerrar la puerta.



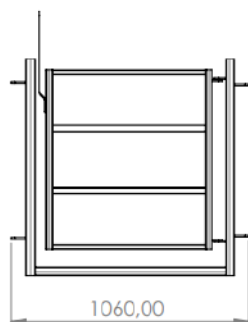
PUERTA DE TUBOS PARA CORRALES DE 150 CM

FO100079

1560 MM / 965 MM



08. VALLAS



PUERTA DE CHAPA PARA CORRALES

FO100044

1060 MM / 40 MM

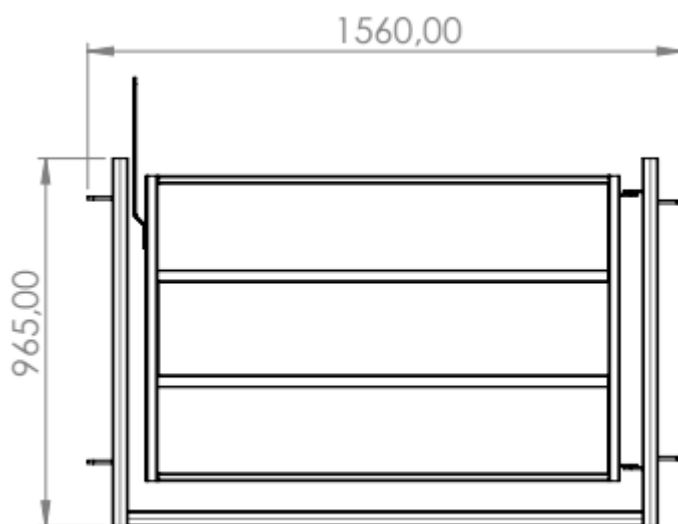
Puerta de acceso al corral fabricada en chapa galvanizada por inmersión en caliente. Tiene un sistema de cierre automático por gravedad.

La unión con las teleras se hace a través de una varilla de hierro galvanizado por inmersión en caliente.

PUERTA DE CHAPA PARA CORRALES

FO100080

1560 MM / 965 MM



Tubo cuadrado 40x40mm

MODELO DE 50 CM MÁS ANCHO

08. VALLAS

VALLA F-1400

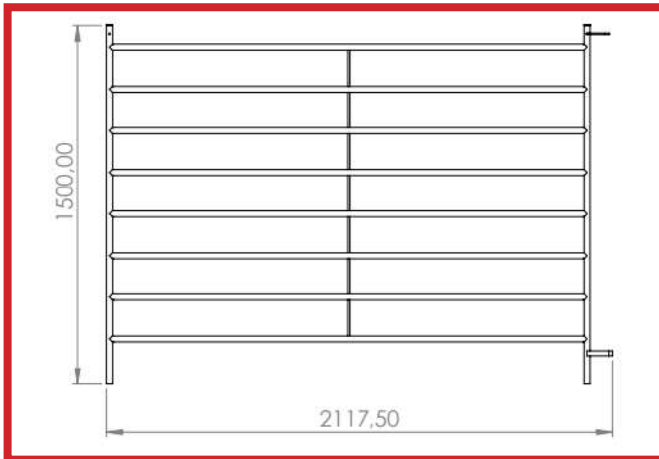
FO100045

2117,50 MM / 1500 MM

Se trata de una valla con una altura de 1410mm fabricada en tubo galvanizado por inmersión en caliente.

Es perfecta para cercar a ganado ovino, caprino con sus respectivas crías.

La distancia entre tubos va disminuyendo conforme va bajando de altura, de esta manera los corderos y cabritos no pueden escaparse.



LAS TELERAS SE UNEN A TRAVÉS DE VARILLA DE HIERRO GALVANIZADO POR INMERSIÓN EN CALIENTE

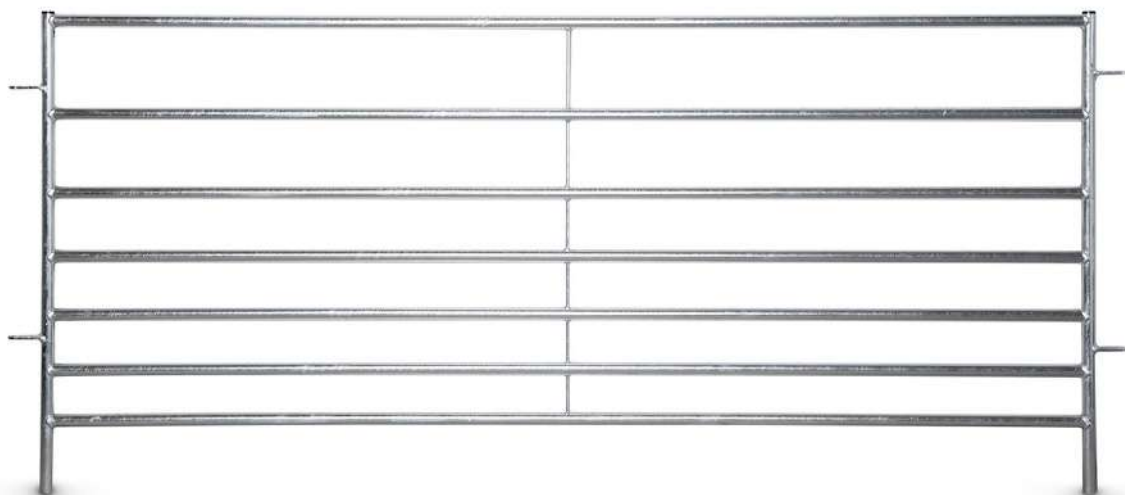
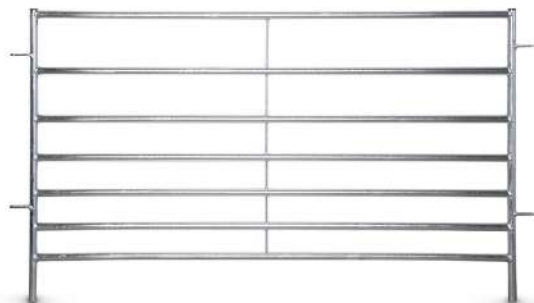
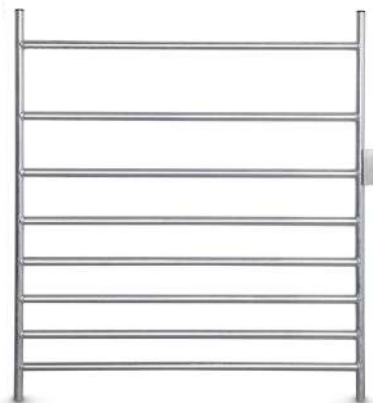
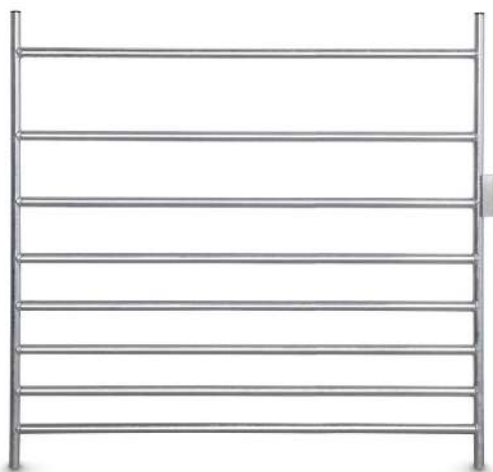


08. VALLAS

VALLA F-900

Se trata de una de las vallas más populares de nuestro catálogo, con una altura de 900mm y fabricada en tubo galvanizado por inmersión en caliente. Es perfecta para cercar a ganado ovino o caprino con sus respectivas crías. La distancia entre tubos va disminuyendo conforme va bajando de altura, de esta manera los corderos y cabritos no pueden escaparse.

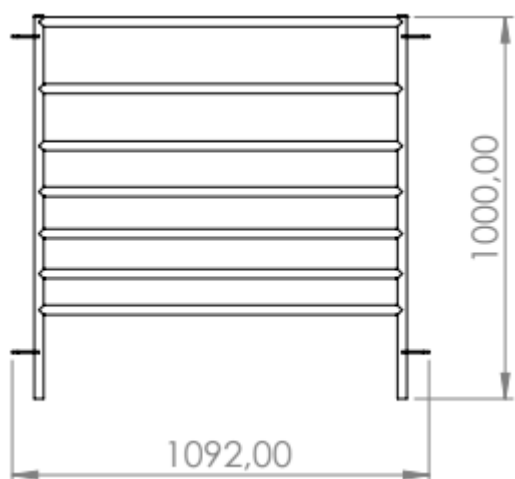
LAS TELERAS SE UNEN A TRAVÉS DE VARILLA DE HIERRO GALVANIZADO POR INMERSIÓN EN CALIENTE.



08. VALLAS

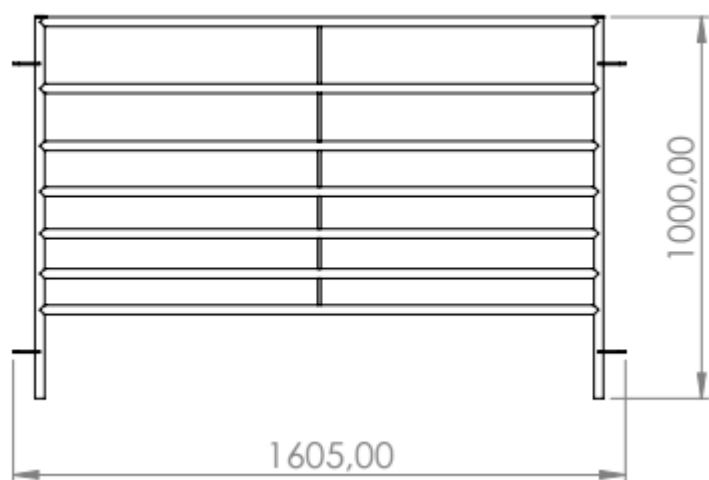
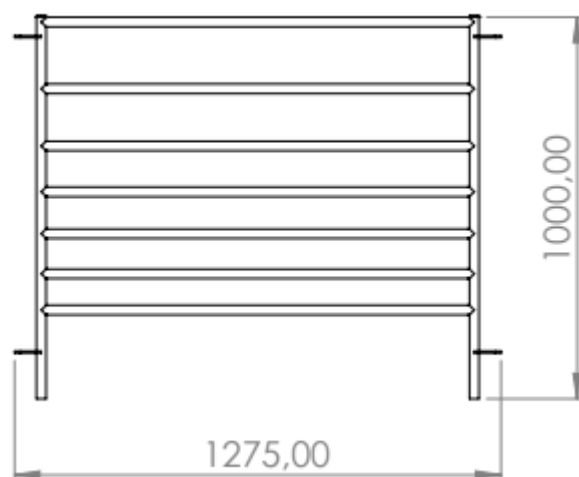
FO100046

1092 MM / 1000 MM



FO100047

1275 MM / 1000 MM

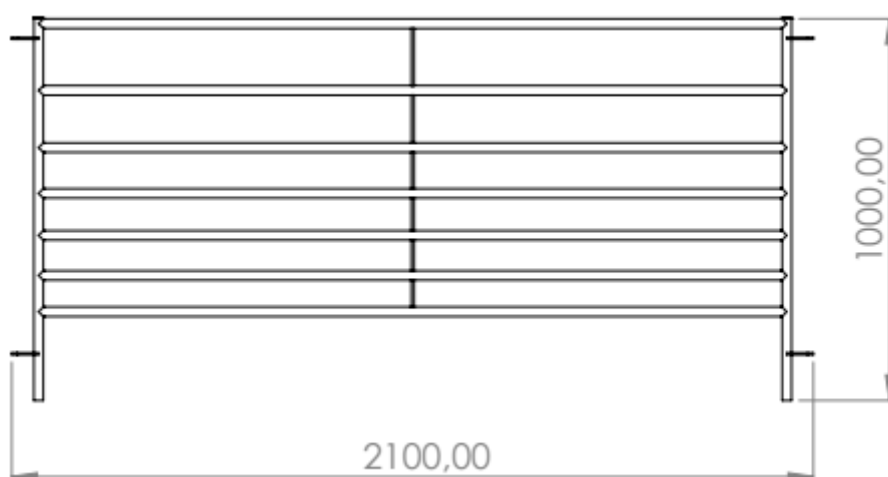


FO100048

1605 MM / 1000 MM

FO100049

2100 MM / 1000 MM



08. VALLAS

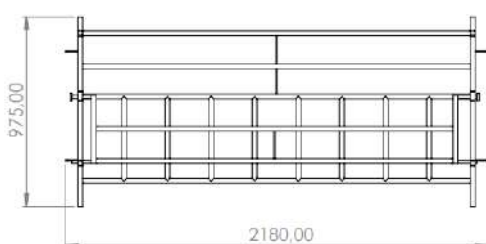
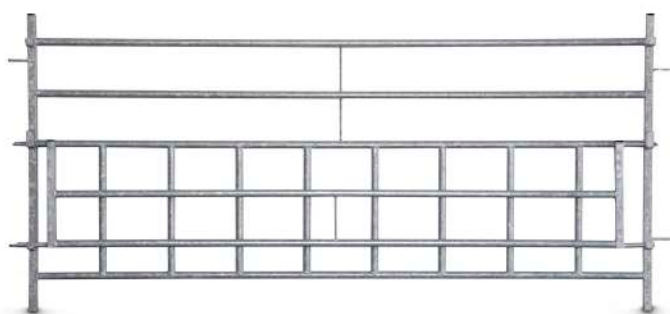
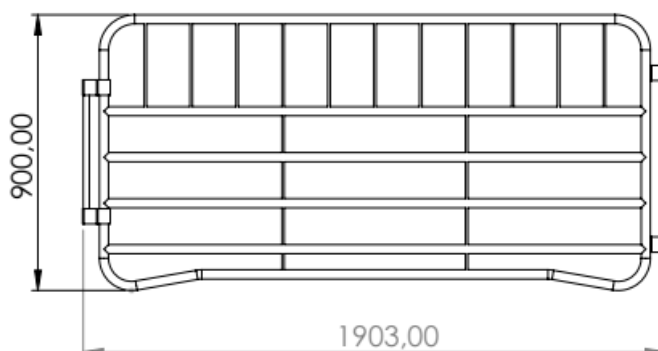
VALLA REMOLQUE M-4000

FO100051

1903 MM / 900 MM

Valla fabricada en hierro galvanizado por inmersión en caliente con un grosor de tubo que aumenta su resistencia a golpes. Ideal para componer mangas para guiar a las ovejas hacia un determinado lugar. Esta valla es apta para borregos, ya que el paso es lo suficientemente estrecho para no permitir que se puedan escapar por alguno de los huecos.

Cuenta con una bisagra de 180° que permite plegar toda la manga a la hora de transportarla en el remolque M-4000, sin necesidad de desarmarla, por lo que el granjero o veterinario ahorra tiempo y dinero en este proceso de armado y desarmado; que suelen ser muchos al cabo de la semana.



VALLA DE PASO PARA CORDEROS P-900

FO100050

2180 MM / 975 MM

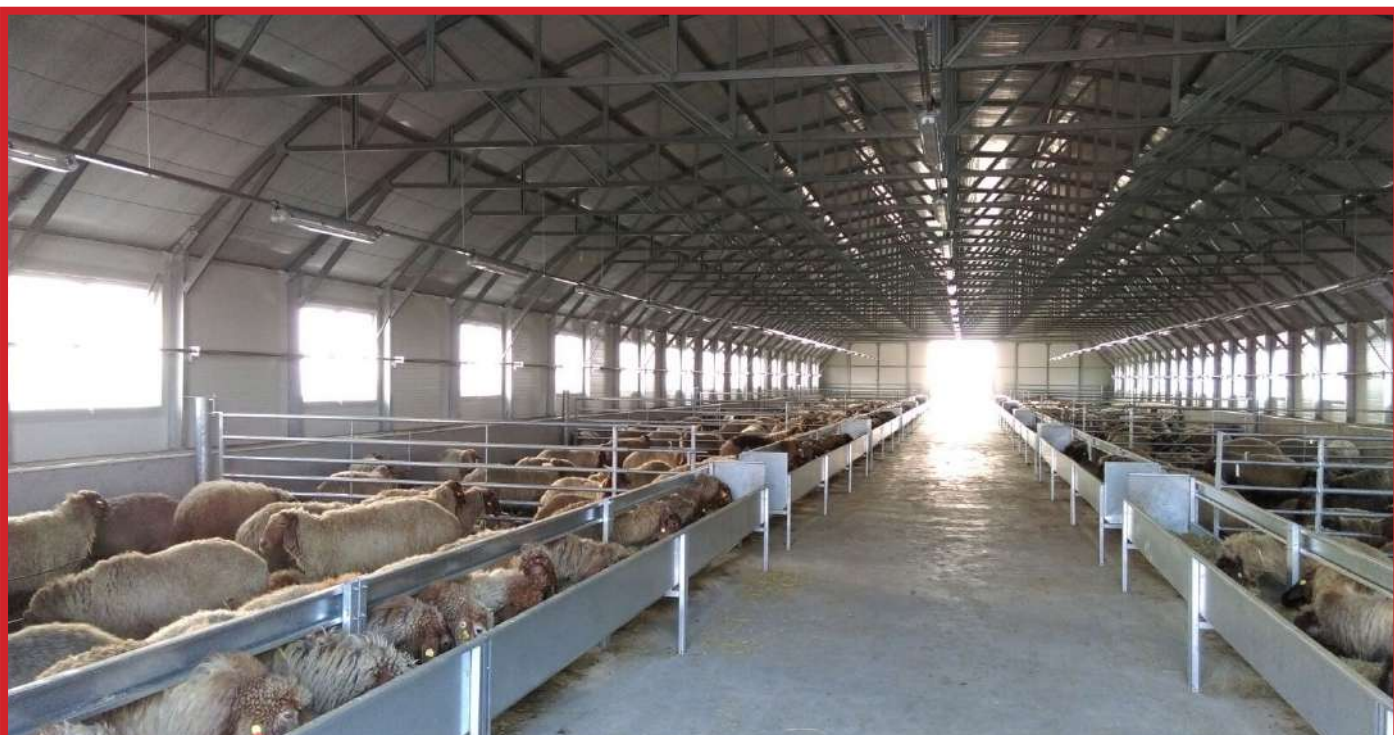
Valla de paso para corderos, ideal para cercar a las ovejas permitiendo que los corderos puedan salir y entrar del recinto. Esta telera también cuenta con un sistema para poder cerrar el acceso a los corderos si es necesario.

Esta valla está fabricada de tubo galvanizado por inversión en caliente de máxima calidad y su unión es a través de varilla de hierro.

NUESTRAS GRANJAS

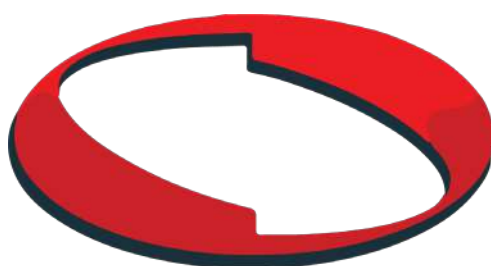


NUESTRAS GRANJAS





EL ARTE DE FABRICAR



Ormi Group

01. BEBEDEROS

02. FORRAJERAS

03. TOLVAS

04. VALLAS Y PUERTAS

05. PASO CANADIENSE

06. MANGAS

07. BOXES TERNEROS Y CUBÍCULOS

01. BEBEDEROS

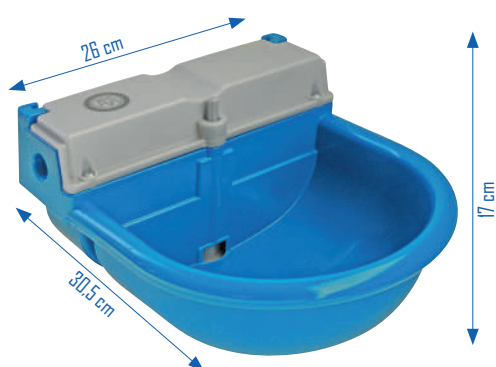
BEBEDERO AUTOMÁTICO SYSTEM PLUS

Fabricado en material plástico para uso alimentario, para funcionar debe estar conectado a la red de agua, Válvula+flotador de plástico para regular el caudal de agua, equipado con tanque específico y válvula de drenaje para asegurar agua limpia. Se puede fijar a la pared, corrales y similares. Equipado con soportes específicos para fijar a los postes. Solución ideal para ovejas, vacas, caballos y animales de granja en general.



SYSTEM PLUS 4L

2146A0000



SYSTEM PLUS 6L

2147A0000



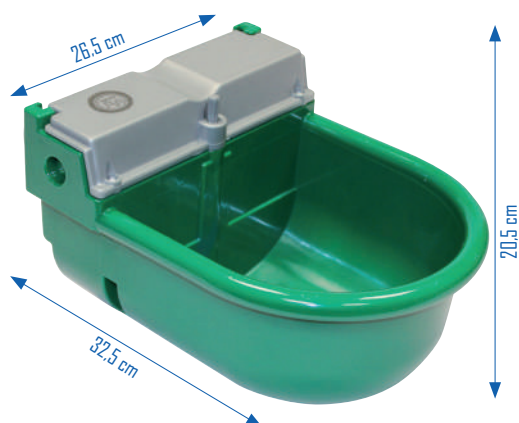
SYSTEM PLUS PREMIUM 4L

2158A0000



SYSTEM PLUS PREMIUM 6L

2159A0000



01. BEBEDEROS

BEBEDERO CON SOPORTE DE PARED Y EN HORMIGÓN

FÁCIL ACCESO A LA VÁLVULA

FABRICADO EN ACERO INOXIDABLE



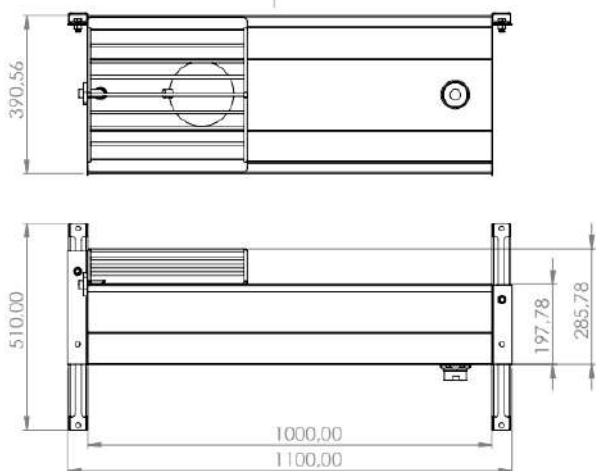
Posibilidad de fijar en la pared.
Cuenta con un resbosadero para evitar desbordamientos dentro del corral.



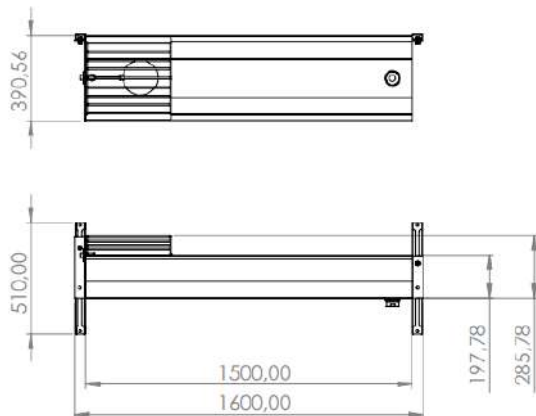
01. BEBEDEROS



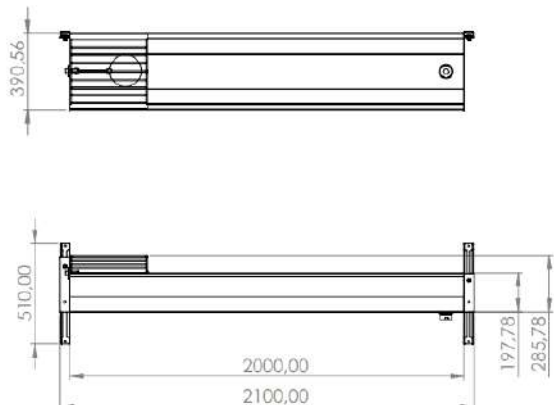
1 METRO SOPORTE EN PARED
F0500002



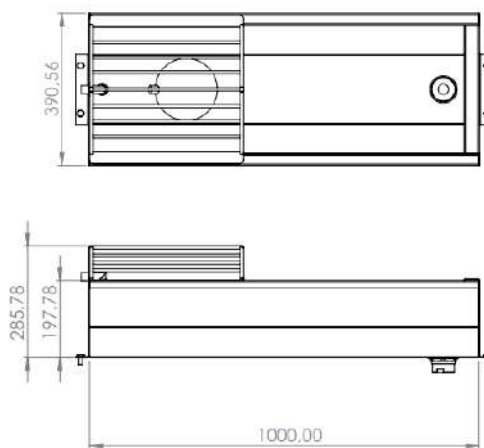
1,5 METROS SOPORTE EN PARED
F0500027



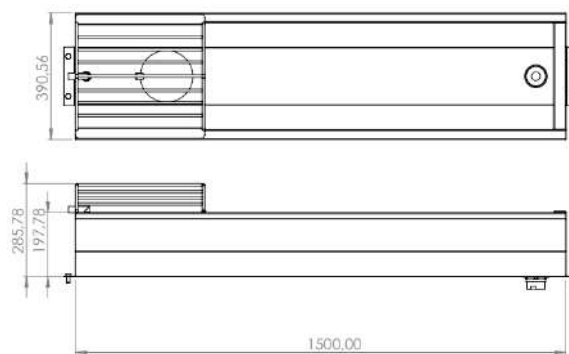
2 METROS SOPORTE EN PARED
F0500028



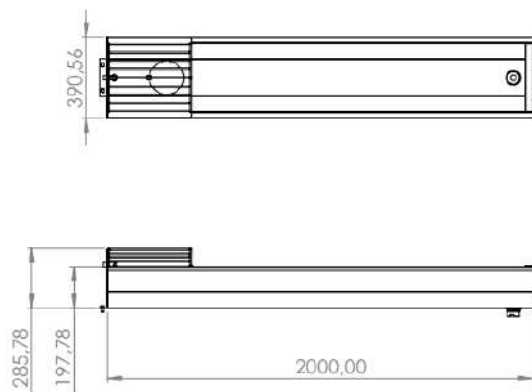
SOPORTE EN HORMIGÓN **1 METRO**
F0500001



SOPORTE EN HORMIGÓN **1,5 METROS**
F0500025



SOPORTE EN HORMIGÓN **2 METROS**
F0500026



01. BEBEDEROS



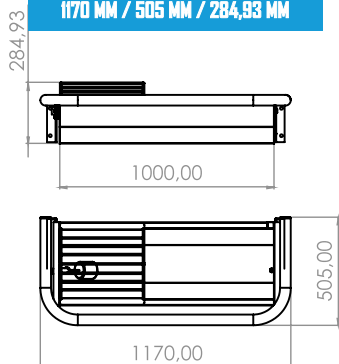
BEBEDERO VACUNO BASCULANTE PARED

Fabricado en acero inoxidable. Boya de 3/4. Al ser volteable facilita una rápida limpieza del bebedero. Indicado para cebadero de terneros y vaquerías de leche. Incorpora protección de tubo. Impide a los animales tocar el bebedero y sufrir daños.



F0500096

1170 MM / 505 MM / 284,93 MM



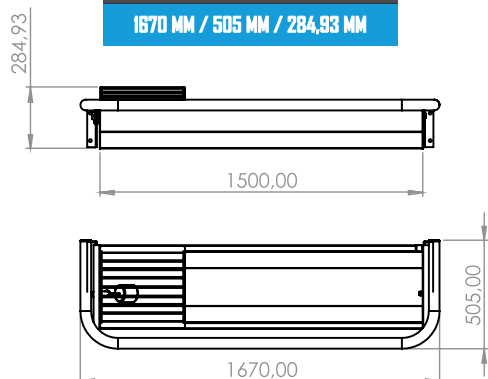
F0500097

2170 MM / 505 MM / 284,93 MM



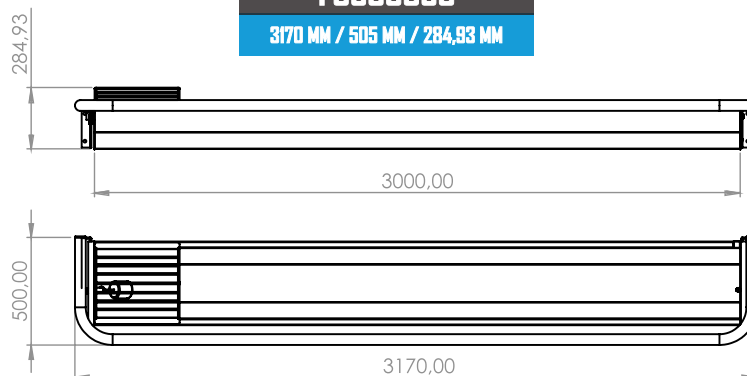
F0500030

1670 MM / 505 MM / 284,93 MM



F0500098

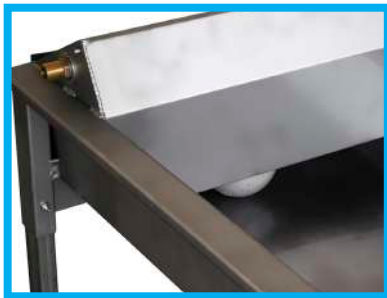
3170 MM / 505 MM / 284,93 MM



01. BEBEDEROS

BEBEDERO DE GRAN CAPACIDAD

ACERO INOXIDABLE O CHAPA GALVANIZADA



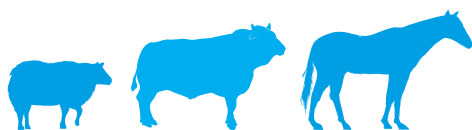
La tapa es abatible para su fácil regulación y limpieza

Nuestra válvula cuenta con un sistema de alto caudal para llenar el bebedero de forma rápida cuando varios animales están bebiendo al mismo tiempo.

Incluye un tapón para facilitar la limpieza



01. BEBEDEROS



990 MM / 752 MM / 733,69 MM

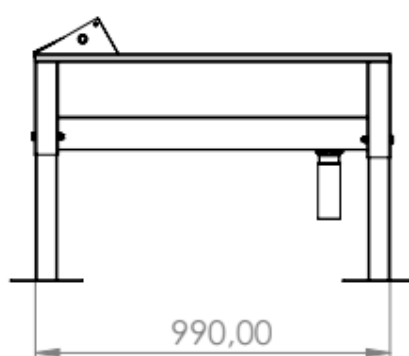
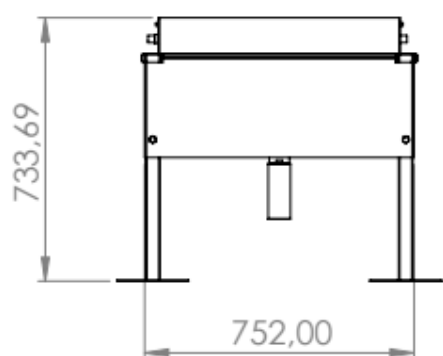
BEBEDEROS DE ACERO INOXIDABLE

FD100009

990 MM / 752 MM / 733,69 MM

BEBEDEROS DE CHAPA GALVANIZADA

FD100012



1990 MM / 752 MM / 733,69 MM

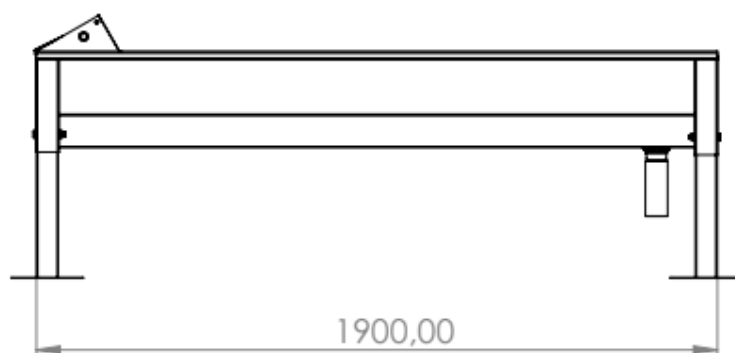
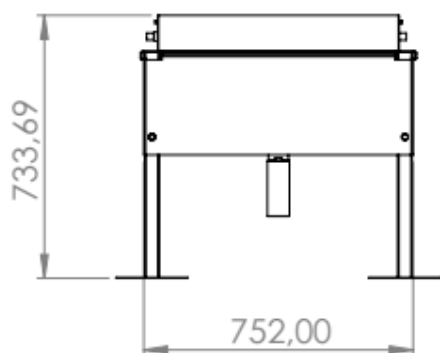
BEBEDEROS DE ACERO INOXIDABLE

FD100010

1990 MM / 752 MM / 733,69 MM

BEBEDEROS DE CHAPA GALVANIZADA

FD100013



2904 MM / 769,61 MM / 633,5 MM

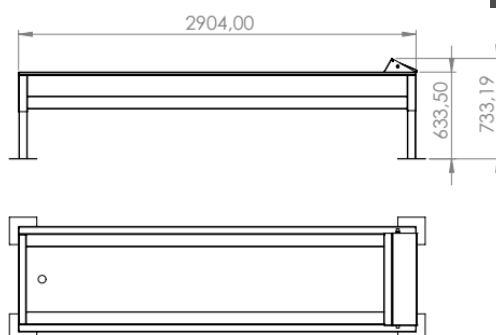
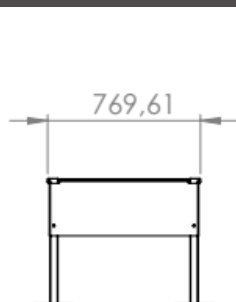
BEBEDEROS DE ACERO INOXIDABLE

FD100088

2904 MM / 769,61 MM / 633,5 MM

BEBEDEROS DE CHAPA GALVANIZADA

FD100089



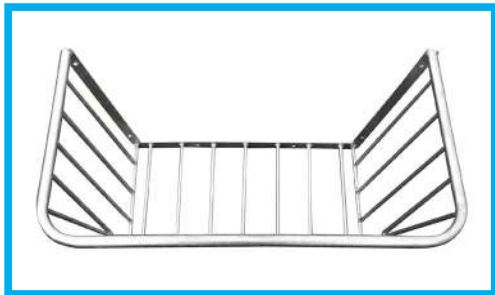
02. FORRAJERAS

FORRAJERA RECTANGULAR PARA CABALLOS

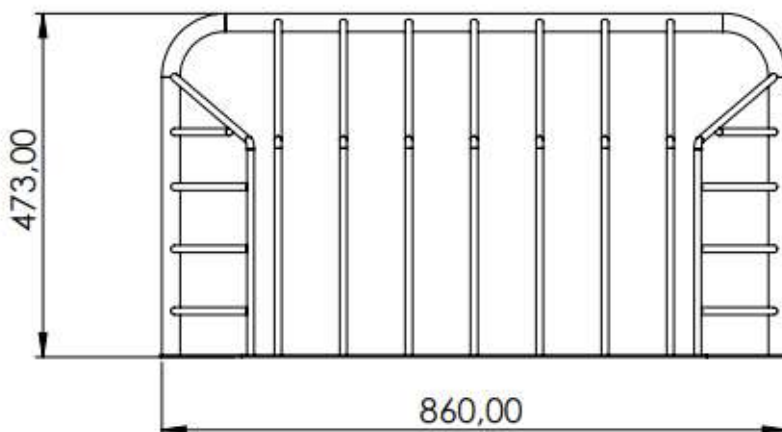
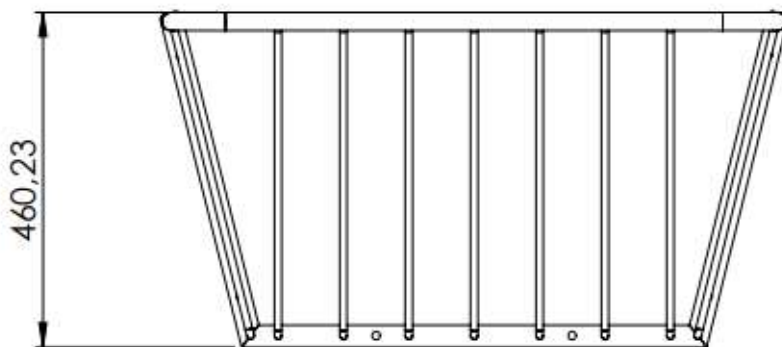


F0500029

860 MM / 473 MM / 460,23 MM



Galvanizado por inmersión en caliente. Varilla reforzada, asegurando la resistencia a golpes. Se puede fijar a un muro de hormigón o box de madera.



02. FORRAJERAS

REMOLQUE CON TECHO

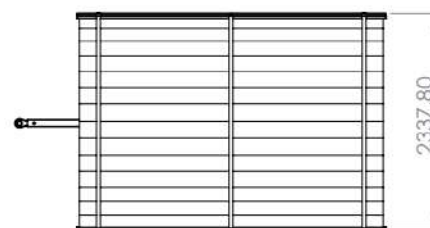
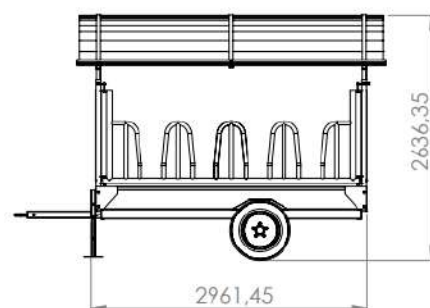
F0500003

2961,45 MM / 2337,8 MM / 2636,35 MM

Homologado como remolque bajo según la normativa EU.



Pies regulables para nivelar el remolque sobre cualquier superficie.

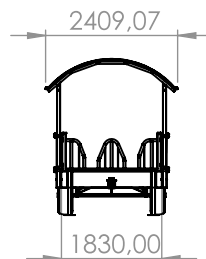
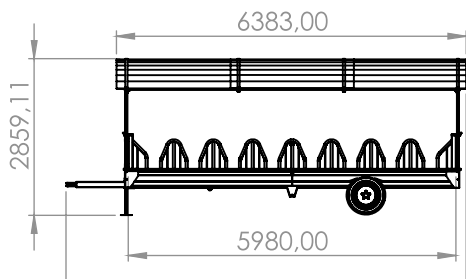


02. FORRAJERAS



F0500099

6383 MM / 2409 MM / 2859,11 MM



REMOLQUE COMEDERO VACUNO

La bandeja esta fabricada en chapa galvanizada, dando opción de fabricarla en acero inoxidable. Estructura del comedero galvanizada por inmersión en caliente.

Incorpora freno de estacionamiento. Lanza extraíble.



02. FORRAJERAS

FORRAJERA CIRCULAR 12 DEPARTAMENTOS

F0500008

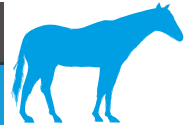
Ø 2487,8 MM / 1150 MM



FORRAJERA CIRCULAR CON PANELES 12 DEPARTAMENTOS

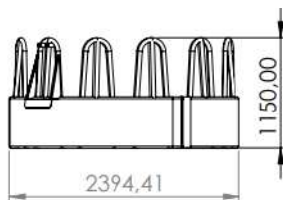
F0500081

Ø 2487,8 MM / 1150 MM



Compuesto por 3 piezas. Fabricado en chapa galvanizada por inmersión en caliente.

Soporte para su fácil transporte.



02. FORRAJERAS

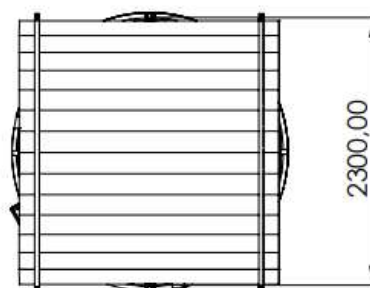
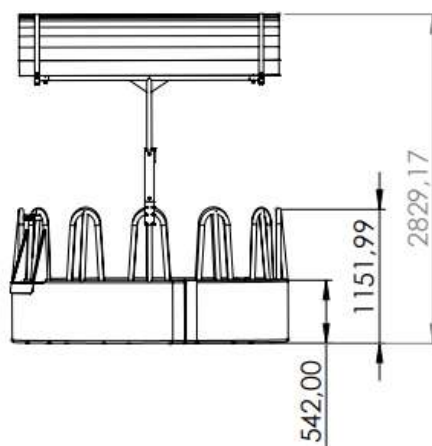
FORRAJERA CIRCULAR CON TECHO

F0500035

2300 MM / 2829 MM



Cuenta con un accesorio para instalar un techo.



02. FORRAJERAS

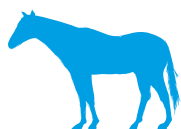
FORRAJERA CIRCULAR 16 DEPARTAMENTOS

F0500009

3699 MM / 2086,6 MM / 1151,99 MM

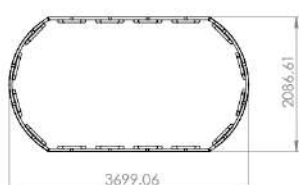
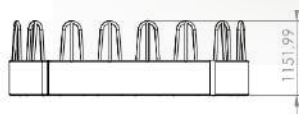
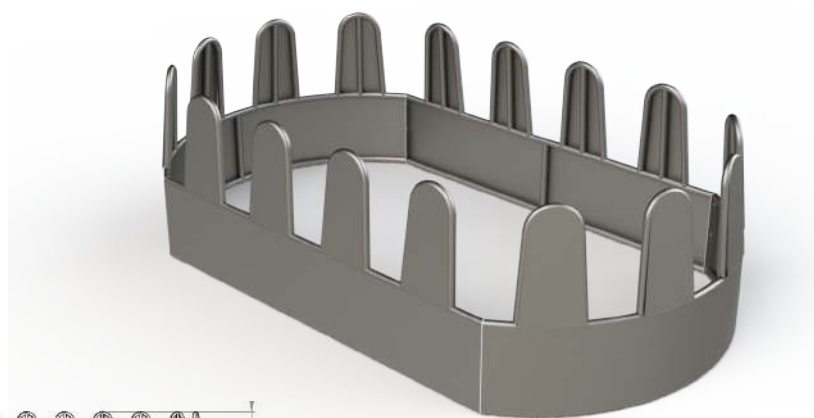


FORRAJERA CIRCULAR CON PANELES DE 16 DEPARTAMENTOS



F0500082

3699 MM / 2086,6 MM / 1151,99 MM



Se compone de cuatro piezas.

Fabricado en chapa galvanizado por inmersión en caliente.

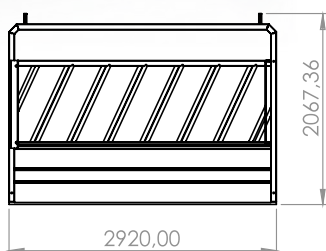
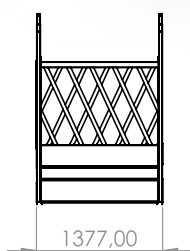
02. FORRAJERAS

COMEDERO DOS CARAS PARA CEBAR TERNEROS

Fabricado en chapa galvanizada por inmersión en caliente, con gran capacidad de carga de forraje. Está diseñada para facilitar la carga de alimento al granjero, a través de una gran compuerta lateral. Tiene 22 plazas de acceso, estas están inclinadas con el propósito de que los animales desperdicien la menor cantidad posible de alimento. Se puede desmontar por piezas para su fácil transporte. También incluimos la opción de instalar un tejado que permite colocarla en el exterior.

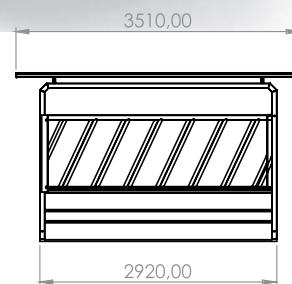
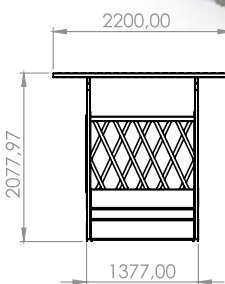
F0500100

2920 MM / 1377 MM / 2067,36 MM



F0500101

3510 MM / 2200 MM / 2077,97 MM

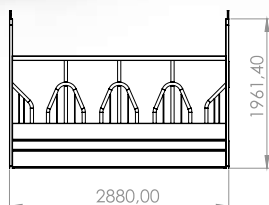
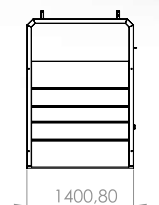


COMEDERO UNA CARA PARA CEBAR TERNEROS Y ANIMALES CON GRAN CUERNO.

Fabricado en chapa galvanizada por inmersión en caliente, con gran capacidad de carga de forraje. 4 plazas. Fácil carga por la parte de atrás. Se puede comprar con tejado para exterior. Puertas traseras opcionales.

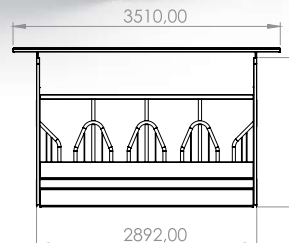
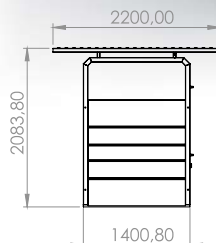
F0500102

2880 MM / 1400,8 MM / 1961,40 MM



F0500103

3510 MM / 2200 MM / 2083,80 MM

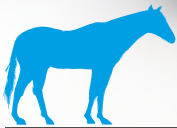


1961,40

02. FORRAJERAS

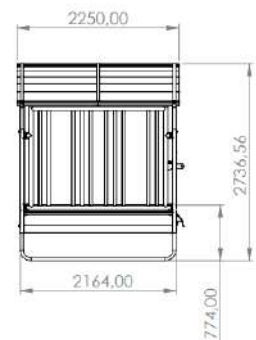
FORRAJERA CON TECHO PARA CABALLOS

Estos lados son especiales para caballos, ya que el acceso a la forrajera impide que el caballo se pueda golpear contra el techo.



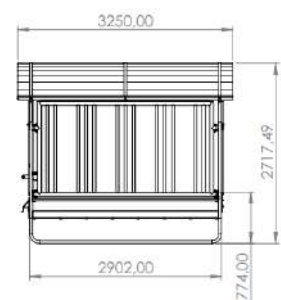
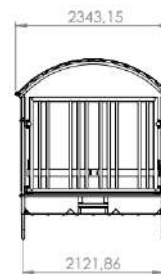
12 PLAZAS
F0500037

2250 MM / 2343,1 MM / 2736,6 MM



14 PLAZAS
F0500039

2343 MM / 3250 MM / 2717,5 MM



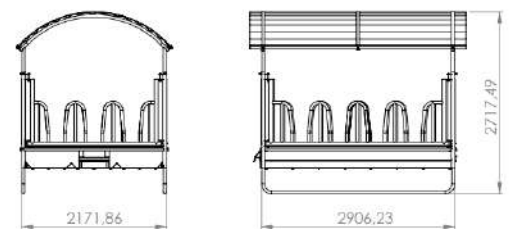
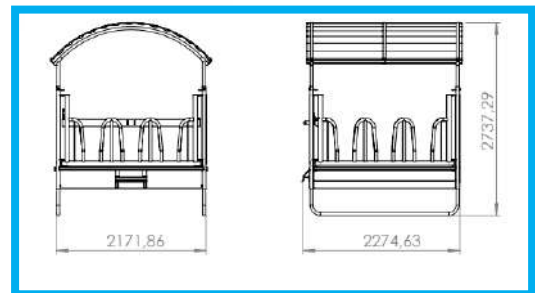
02. FORRAJERAS

FORRAJERA CON TECHO

12 PLAZAS

F0500010

2171,8 MM / 2274,6 MM / 2737,3 MM



14 PLAZAS

F0500011

2171 MM / 2906 MM / 2717 MM

02. FORRAJERAS

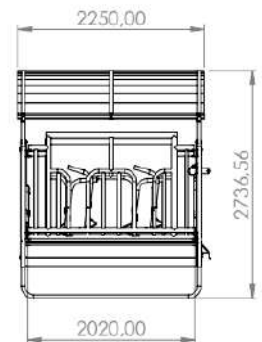
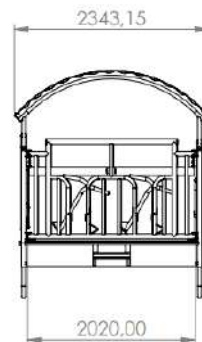
FORRAJERA CON TECHO Y AMARRE

Los amarres se cierran individualmente y se pueden abrir del mismo modo o colectivamente.



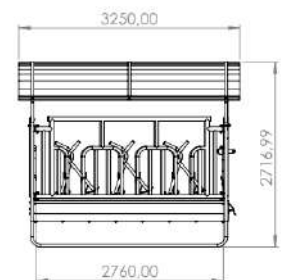
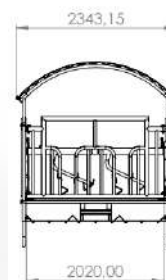
12 PLAZAS
F0500036

2343,1 MM / 2250 MM / 2736,6 MM



14 PLAZAS
F0500038

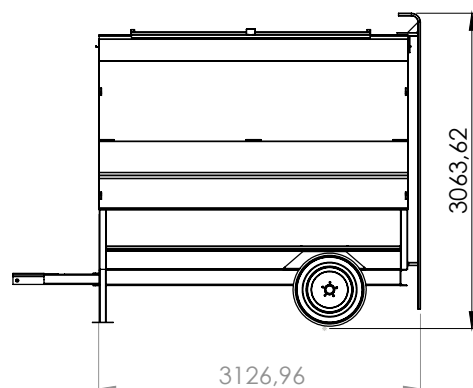
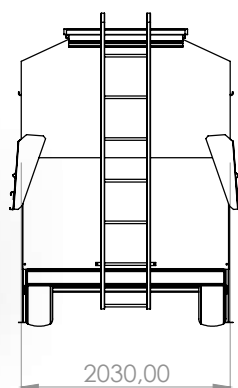
2020 MM / 3250 MM / 2717 MM



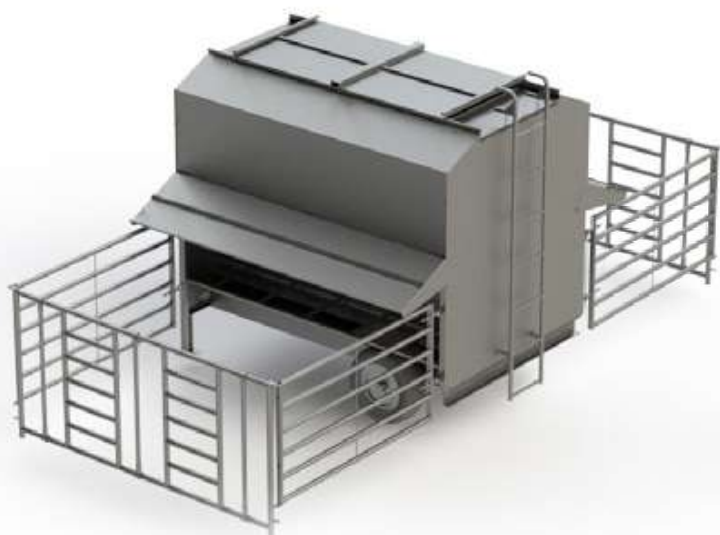
03. TOLVAS

TOLVA DE TERNEROS Y VACA DE CUERNOS / DOS CARAS

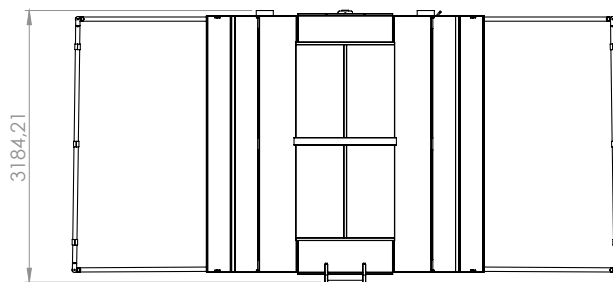
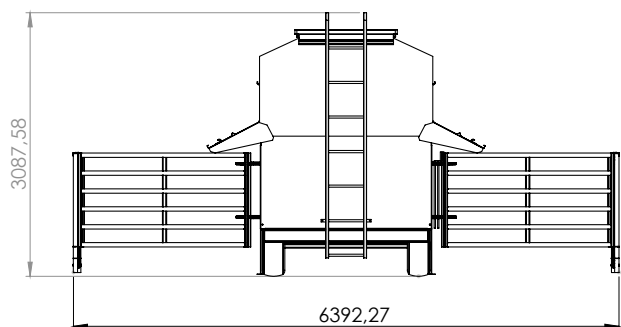
Posee aletas laterales que impiden la entrada de agua a la bandeja de pienso, para facilitar su transporte las vallas se acoplan a la tolva, tiene una capacidad aproximada de 6000 kg/m³



F0500104
SIN CORRAL
2030 MM / 3127 MM / 3063 MM



F0500105
CON CORRAL
6392,3 MM / 3184,2 MM / 3088 MM



03. TOLVAS

TOLVA DE GRAN CAPACIDAD PARA TERNEROS CON CERCO

F0500016

2305,7 MM / 3421 MM / 1575 MM

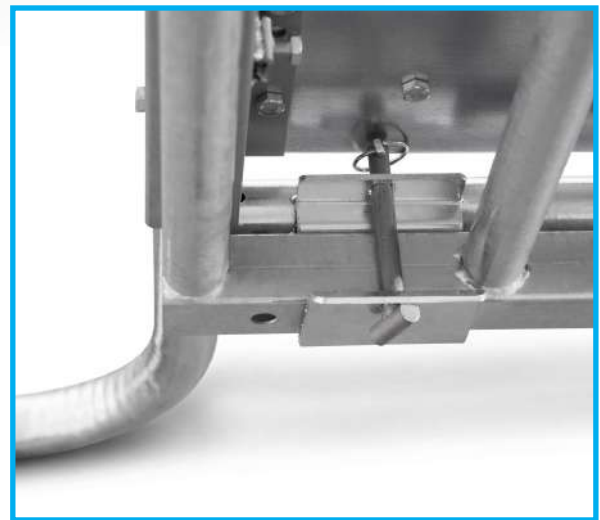
La valla cuenta con dos accesos para que los terneros puedan entrar en la tolva.

Estos dos accesos pueden regularse para controlar el tamaño del animal que entra.

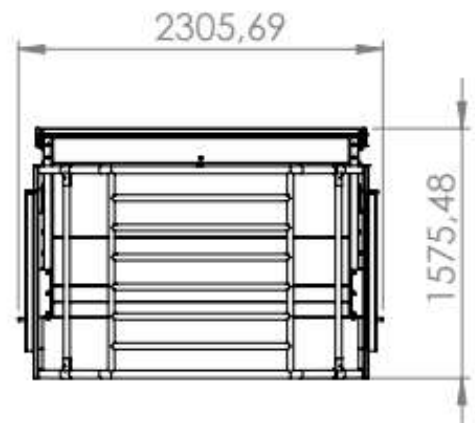
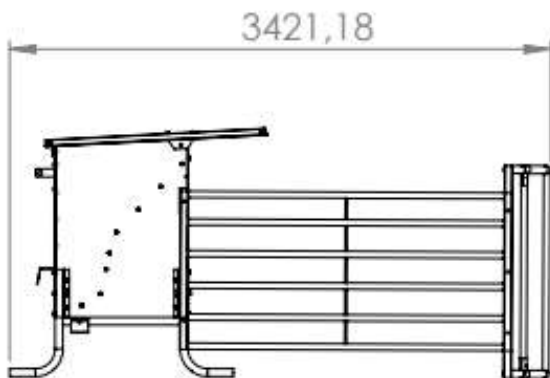
FÁCIL APERTURA



La valla se puede elevar para dar libre acceso.



Cuenta con patines en la base para poder desplazarlo fácilmente.



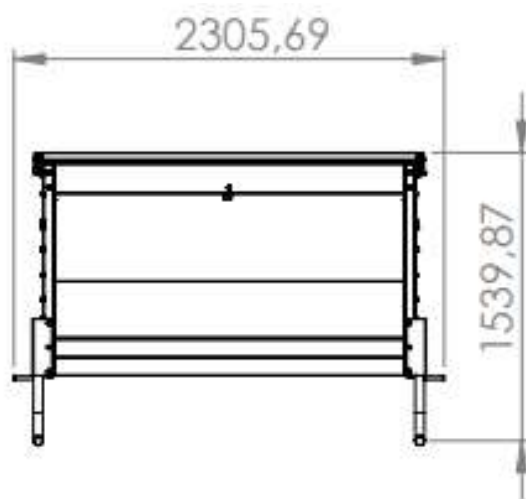
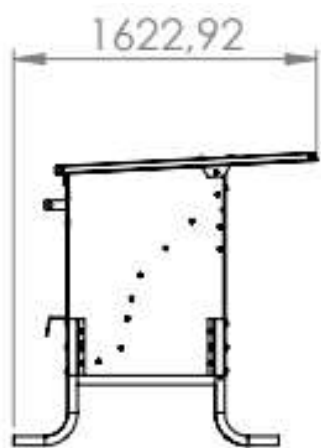
03. TOLVAS

TOLVA DE GRAN CAPACIDAD PARA TERNEROS

Todos los modelos cuentan con un sistema para regular la altura del pienso.

F0500017

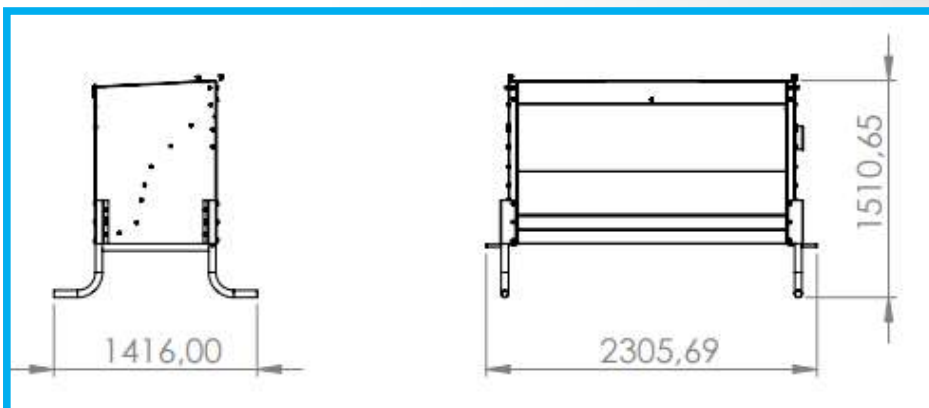
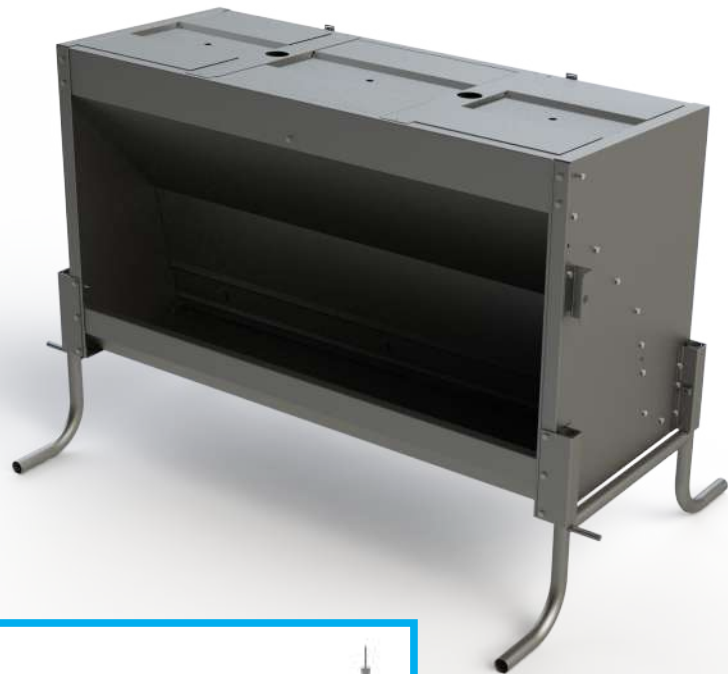
2305,7 MM / 1623 MM / 1540 MM



03. TOLVAS

TOLVA DE TERNEROS PARA INTERIOR

Cuenta con una tapa con agujeros para poder instalar los tubos de alimentación automática en una nave.



F0500018

2305,7 MM / 1623 MM / 1540 MM



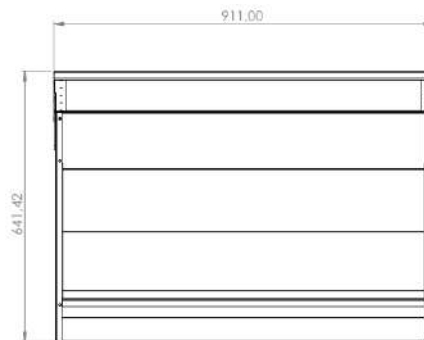
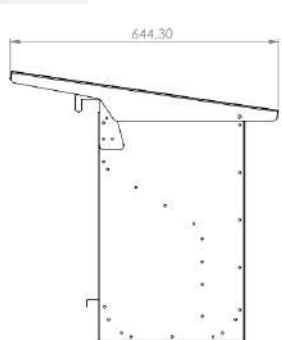
03. TOLVAS

TOLVA CON VISERA

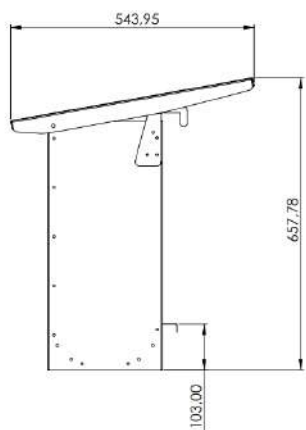
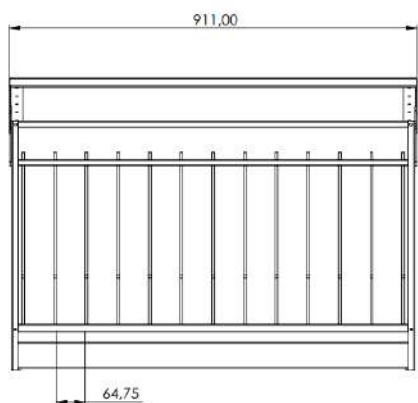
Es una tolva perfecta para exterior. Cuenta con un gancho para poder colgarla en las vallas.



FO500033
TOLVA DE PIENSO
911 MM / 644 MM / 641 MM



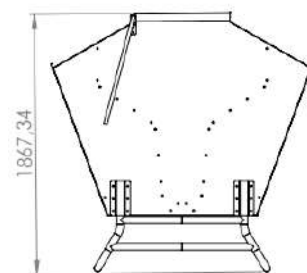
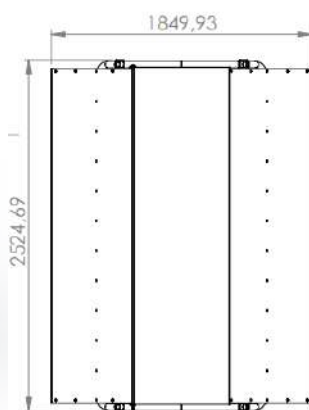
FO500034
TOLVA FORRAJERA
911 MM / 543 MM / 657 MM



03. TOLVAS

TOLVA ESPECIAL VACUNO

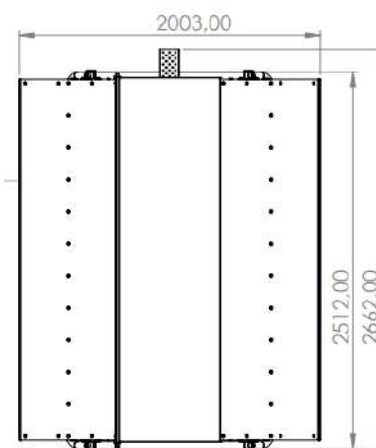
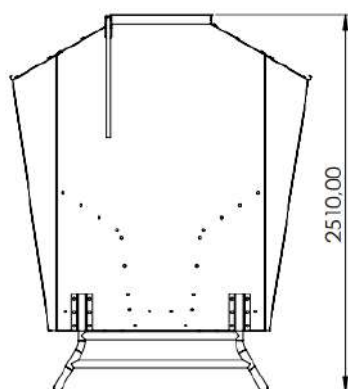
Cuenta con patines para poder desplazarla por el terreno. Incorpora ventanas para controlar el nivel del pienso desde fuera. Cuenta con sistema de regulación para controlar el nivel de pienso que sale por la tolva.



F0500024

1500 KG

1850 MM / 2524 MM / 1867 MM



F0500023

3000 KG

2003 MM / 2662 MM / 2510 MM

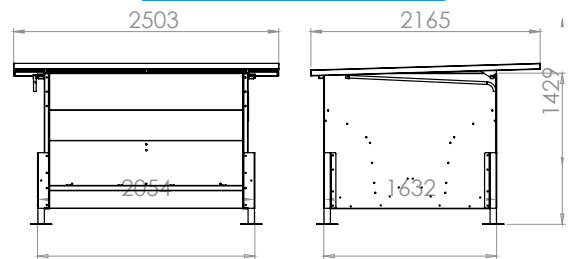
03. TOLVAS

TOLVA DE TERNEROS DOS CARAS CON TEJADO

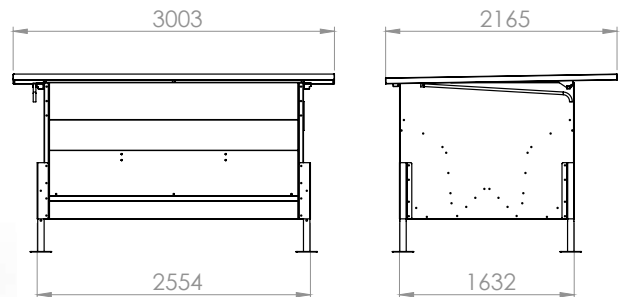
Tolva fabricada en chapa galvanizada y atornillada para su fácil montaje y envío, otra ventaja de que la tolva este atornillada y no soldada hace que aumente la vida util del producto, así como su resistencia, las patas de esta tolva son regulables, así como el nivel de pienso del plato.



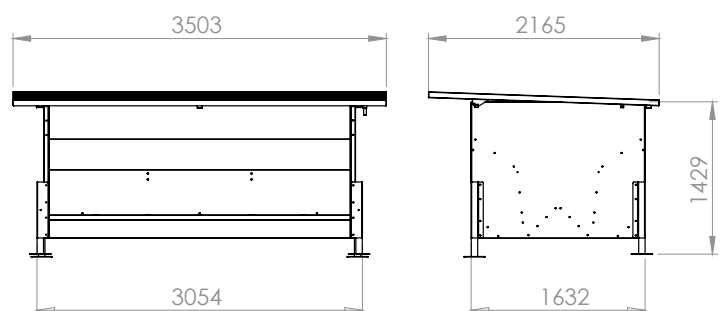
F0500106
VOLUMEN ÚTIL 3,2 M³
2503 MM / 2165 MM / 1429 MM



F0500107
VOLUMEN ÚTIL 4 M³
3003 MM / 2165 MM / 1429 MM



F0500108
VOLUMEN ÚTIL 4,8 M³
3503 MM / 2165 MM / 1429 MM



03. TOLVAS

TOLVA DE TERNEROS DE GRAN CAPACIDAD CON TEJADO / DOS CARAS. SUPLEMENTADA

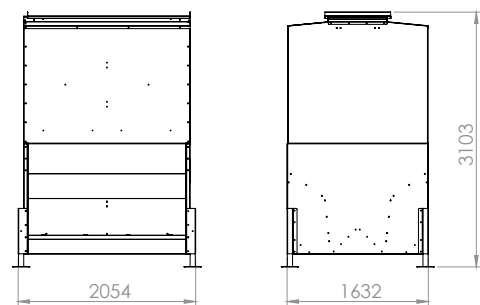
Tolva fabricada en chapa galvanizada y atornillada para su fácil montaje y envío. Otra ventaja de que la tolva este atornillada y no soldada hace que aumente la vida útil del producto, así como su resistencia. Las patas de esta tolva son rregulables, así como el nivel del pienso del plato.



F0500109

VOLUMEN ÚTIL 7 M³

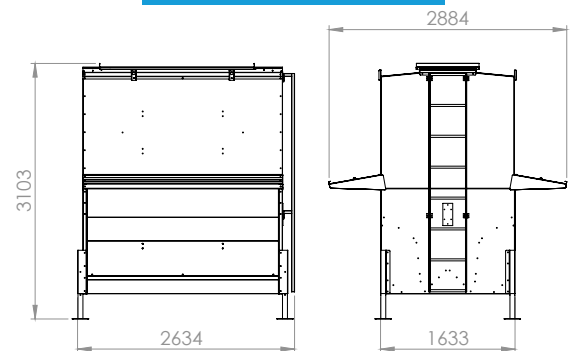
2054 MM / 1632 MM / 3103 MM



F0500110

VOLUMEN UTIL 8,7 M³

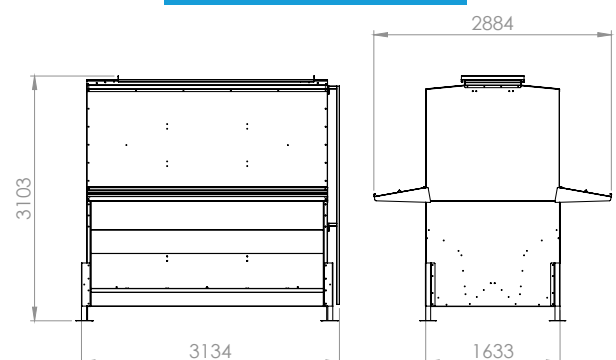
2884 MM / 2634 MM / 3103 MM



F0500111

VOLUMEN UTIL 10,5 M³

3134 MM / 2884 MM / 3103 MM



03. TOLVAS

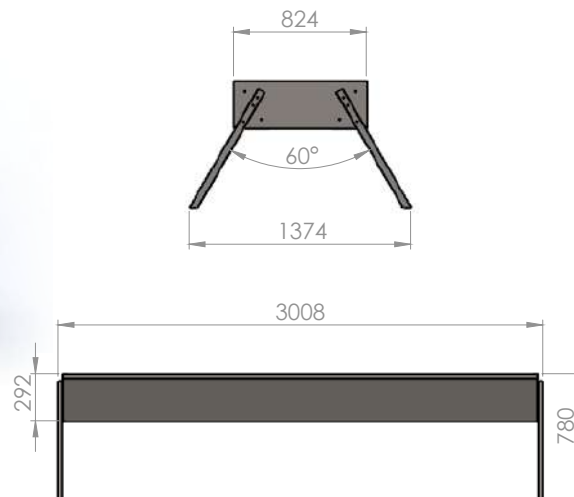
BANDEJA DE PIENSO

Fabricadas en chapa galvanizada. Fabricada mediante el sistema punzonado. No lleva soldadura. Todo el montaje por medio de tornillos. Da mayor duración y resistencia al conjunto. Se pueden unir entre ellas. Montar filas según las necesidades del cliente.

F0500079

750 MM

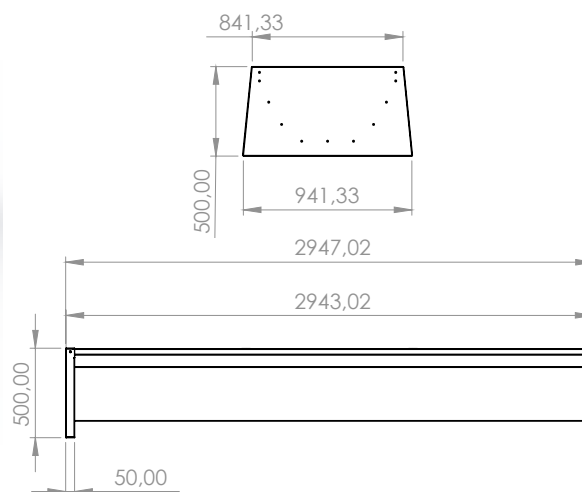
3008 MM / 1374 MM / 780 MM



F0500080

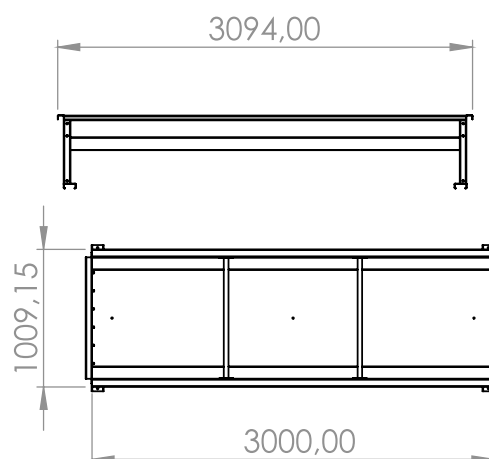
900 MM

2947 MM / 941 MM / 500 MM



F0500112

3094 MM / 1009 MM



03. TOLVAS

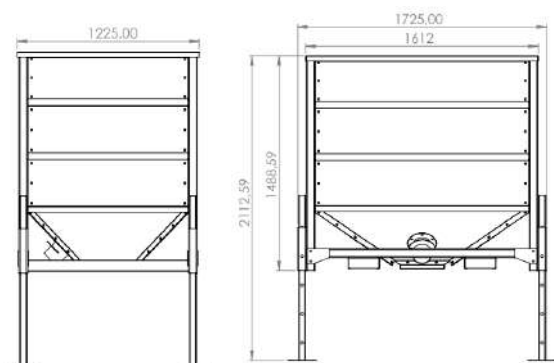
TOLVA SILO

Cuenta con patines en la base para poder desplazarla fácilmente.
Tiene una salida de pienso que se abre y cierra a través de una palanca.

F0500022

1,9 M³

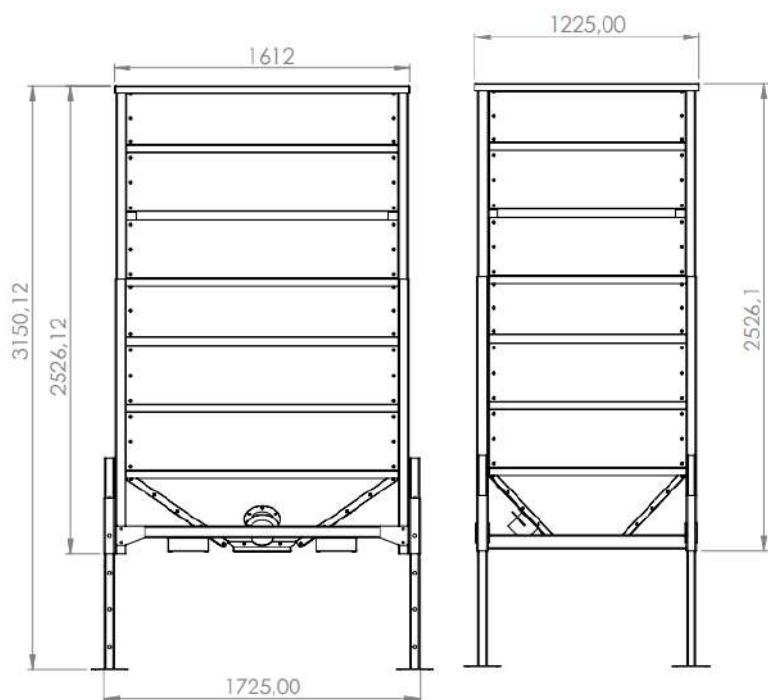
1725 MM / 1225 MM / 2112,6 MM



F0500021

3,6 M³

1725 MM / 1225 MM / 3150 MM



04. VALLAS Y PUERTAS

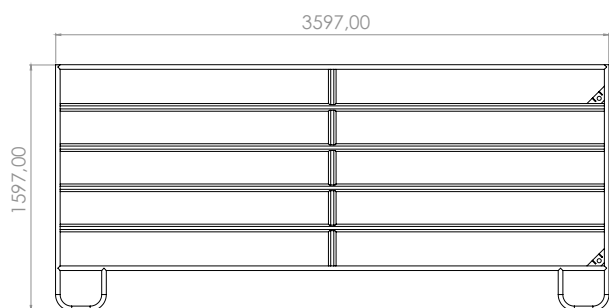
VALLA VACUNO

Fabricada tubos ovalados de 50x30. Galvanizado por inmersión en caliente. Es el mejor sistema para proteger de la corrosión el acero. Todos los tubos embocados por máquina láser. Hace las uniones más resistentes y duraderas. Incorporan una varilla central que atraviesa todos los tubos. Unión por sistema de cadena americano Sirve para hacer trabajos de apriete y de cercados.



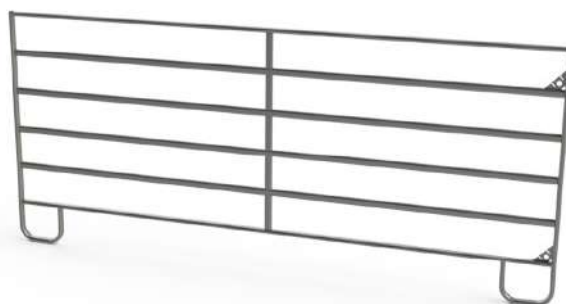
F0500083

3 METROS



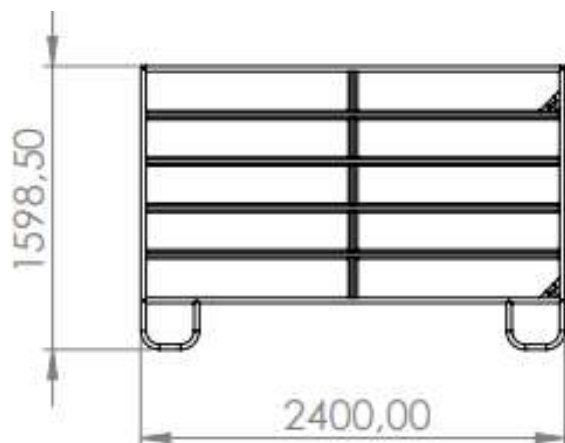
F0500084

3597 MM / 1597 MM



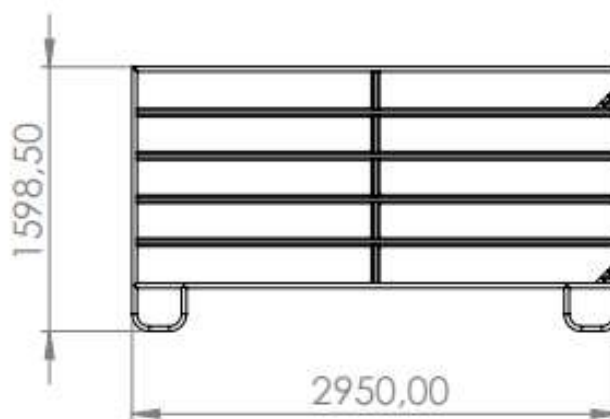
F0500019

2400 MM / 1598 MM



F0500020

2950 MM / 1598 MM



04. VALLAS Y PUERTAS

BOX TERNEROS MALLA



F0500031

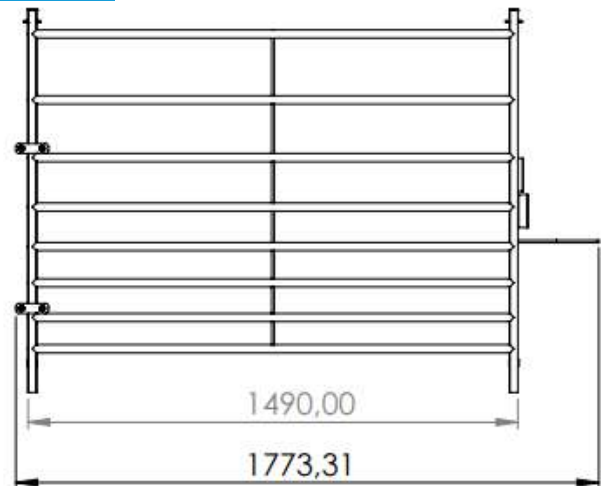
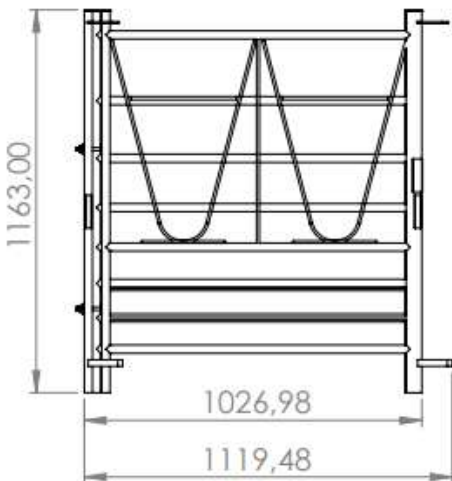


BOX TERNEROS BARRAS



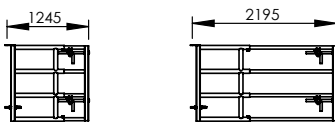
F0500032

1119 MM / 1490 MM / 1163 MM



04. VALLAS Y PUERTAS

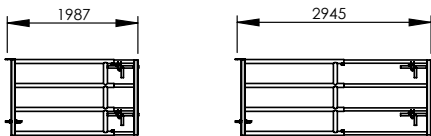
FAMILIA DE PUERTAS EXTENSIBLES 4 BARROTES DE 60 MM DE DIAMETRO



Sin extender

Extendido

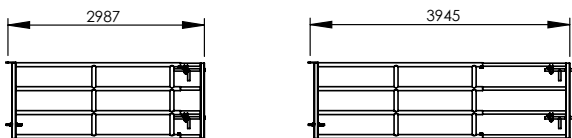
F0500040



Sin extender

Extendido

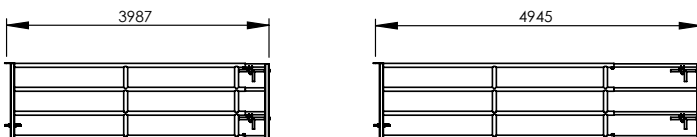
F0500041



Sin extender

Extendido

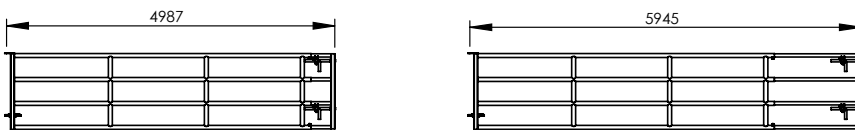
F0500042



Sin extender

Extendido

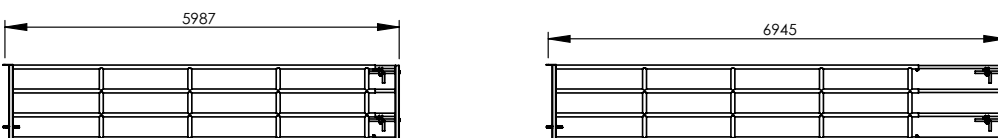
F0500043



Sin extender

Extendido

F0500044

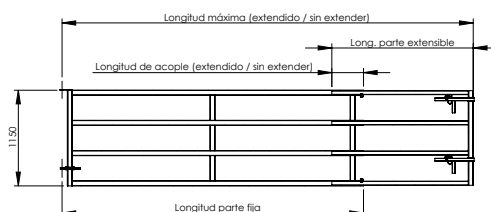
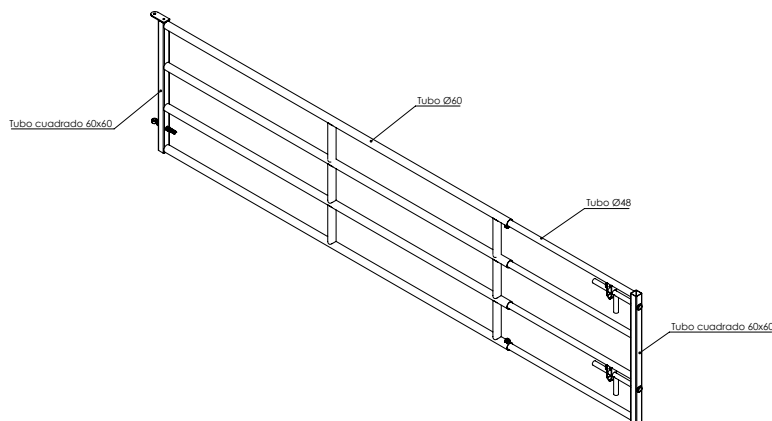


Sin extender

Extendido

F0500045

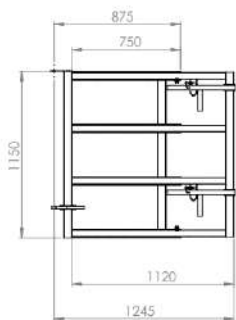
04. VALLAS Y PUERTAS



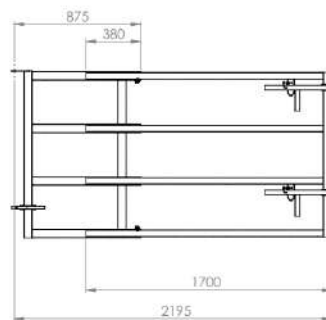
BARRAS DE 60 MM DE DIAMETRO

PUERTA PANEL EXTENSIBLE DE 4 BARROTES DE 2 METROS

F0500040



Sin extender

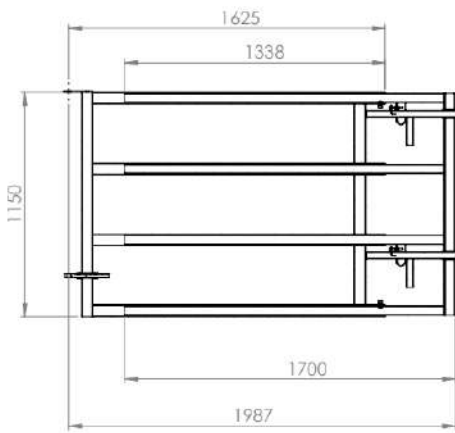


Extendido

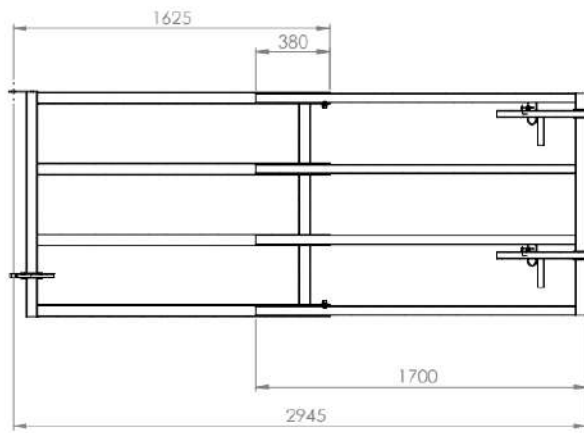
04. VALLAS Y PUERTAS

PUERTA PANEL EXTENSIBLE DE 4 BARROTES DE 3 METROS

BARRAS DE 60 MM DE DIAMETRO



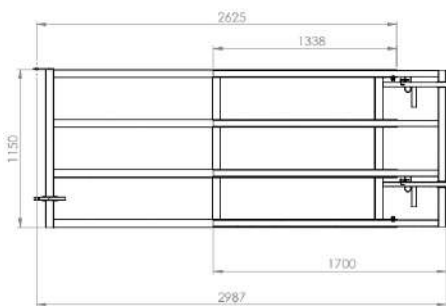
Sin extender



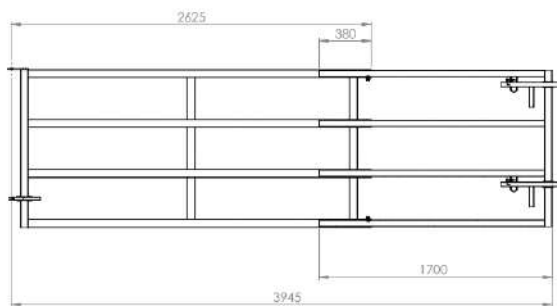
Extendido

PUERTA PANEL EXTENSIBLE DE 4 BARROTES DE 4 METROS

BARRAS DE 60 MM DE DIAMETRO



Sin extender



Extendido

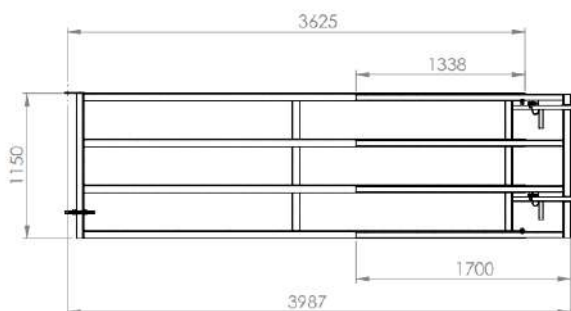
04. VALLAS Y PUERTAS

PUERTA PANEL EXTENSIBLE DE 4 BARROTES DE 5 METROS

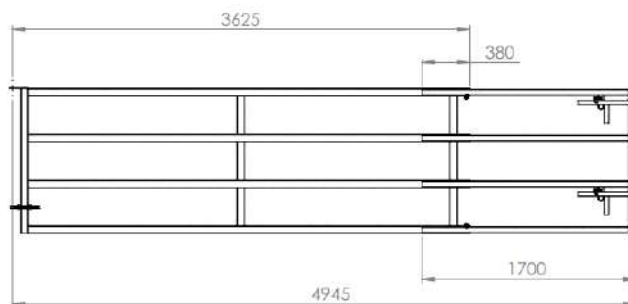
BARRAS DE 60 MM DE DIAMETRO



F0500043



Sin extender



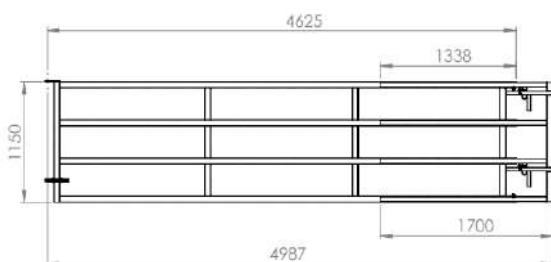
Extendido

PUERTA PANEL EXTENSIBLE DE 4 BARROTES DE 6 METROS

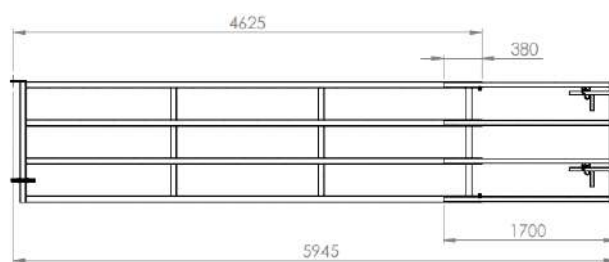
BARRAS DE 60 MM DE DIAMETRO



F0500044



Sin extender



Extendido

04. VALLAS Y PUERTAS

**PUERTA PANEL EXTENSIBLE
DE 4 BARROTES DE 7 METROS**

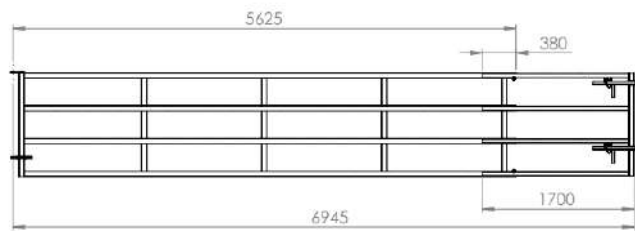
BARRAS DE 60 MM DE DIAMETRO



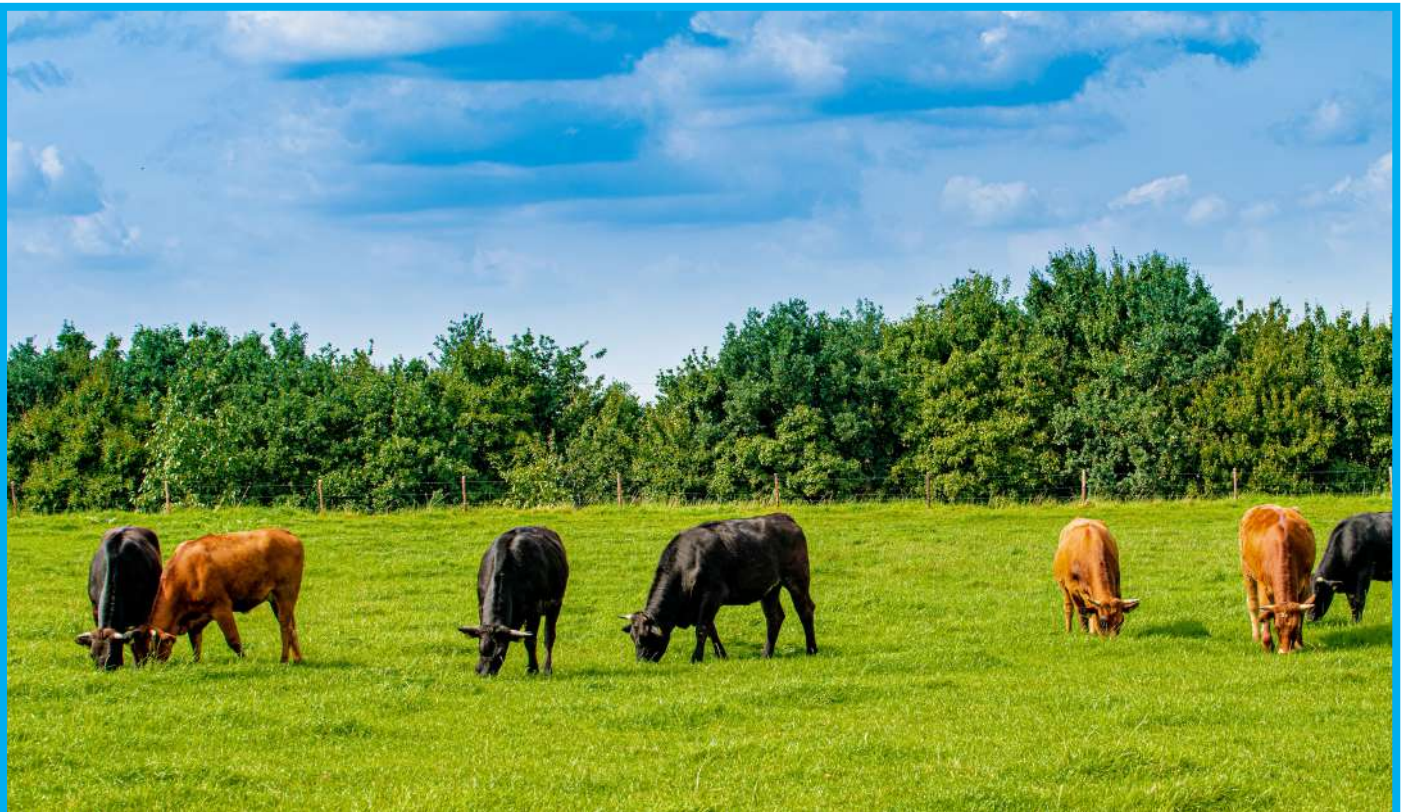
F0500045



Sin extender

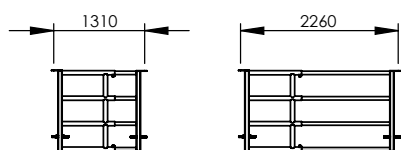


Extendido



04. VALLAS Y PUERTAS

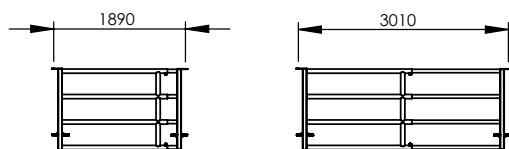
FAMILIA DE PANELES EXTENSIBLES 4 BARROTES DE 60 MM DE DIAMETRO



Sin extender

Extendido

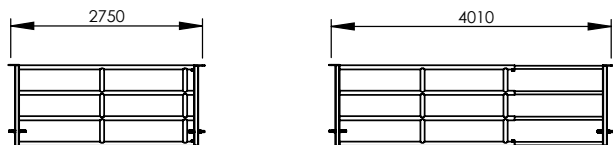
F0500047



Sin extender

Extendido

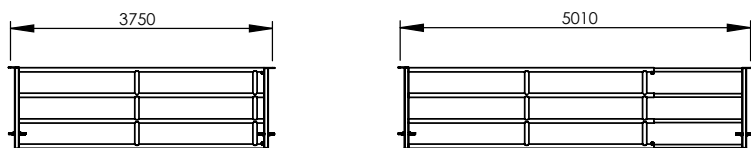
F0500048



Sin extender

Extendido

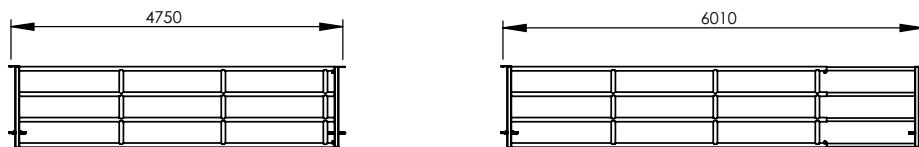
F0500049



Sin extender

Extendido

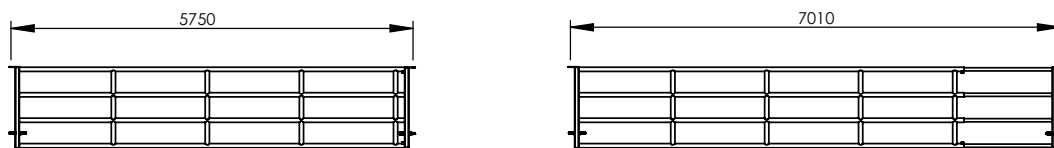
F0500050



Sin extender

Extendido

F0500051

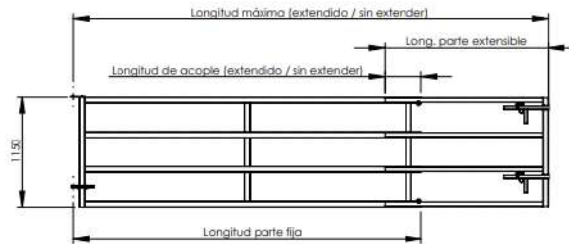
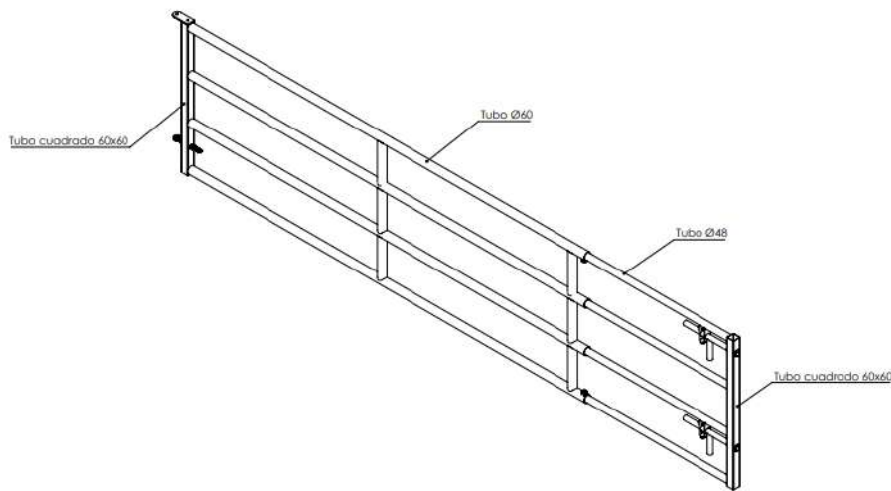


Sin extender

Extendido

F0500052

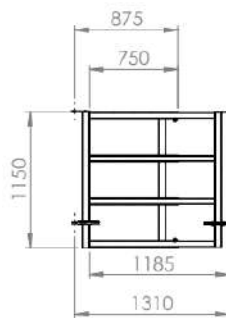
04. VALLAS Y PUERTAS



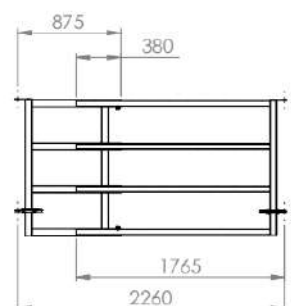
**PANEL EXTENSIBLE DE 4
BARROTES DE 2 METROS**

F0500047

BARRAS DE 60 MM DE DIAMETRO



Sin extender



Extendido

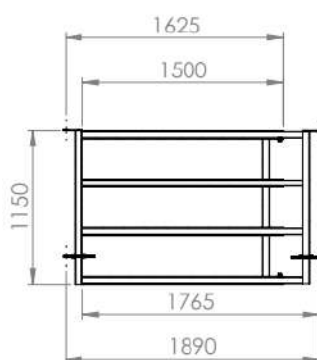
04. VALLAS Y PUERTAS

PANEL EXTENSIBLE DE 4
BARROTES DE 3 METROS

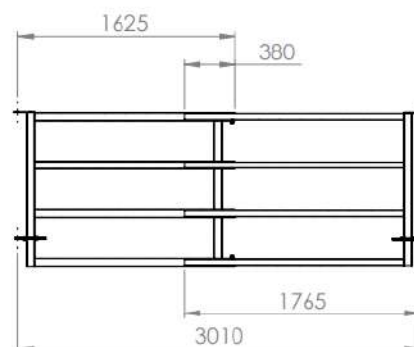
BARRAS DE 60 MM DE DIAMETRO



F0500048



Sin extender



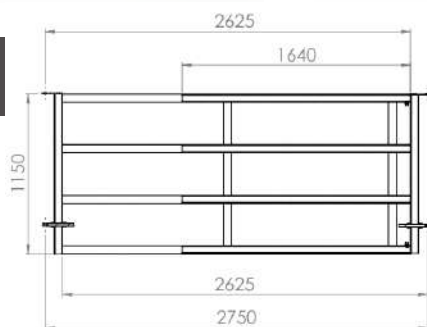
Extendido

PANEL EXTENSIBLE DE 4
BARROTES DE 4 METROS

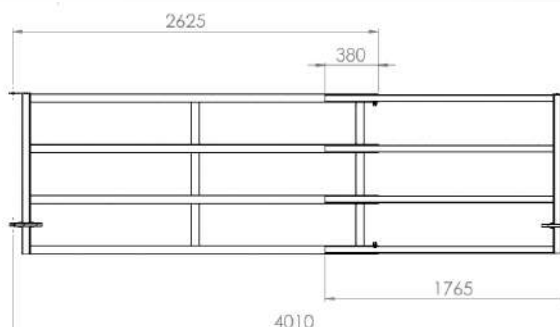
BARRAS DE 60 MM DE DIAMETRO



F0500049



Sin extender



Extendido

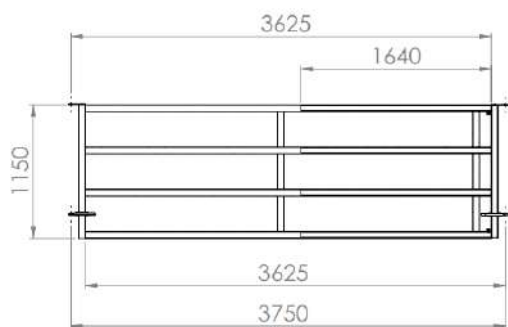
04. VALLAS Y PUERTAS

PANEL EXTENSIBLE DE 4 BARROTES DE 5 METROS

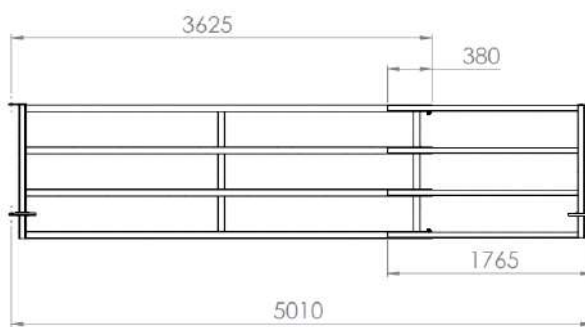
BARRAS DE 60 MM DE DIAMETRO



F0500050



Sin extender



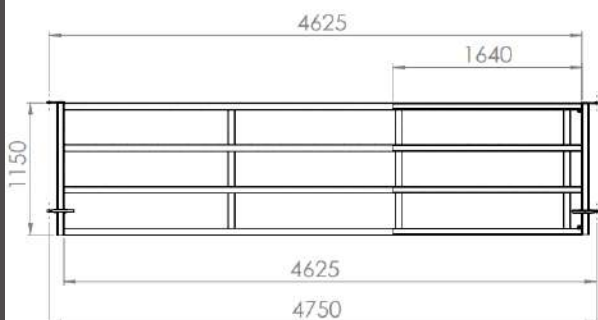
Extendido

PANEL EXTENSIBLE DE 4 BARROTES DE 6 METROS

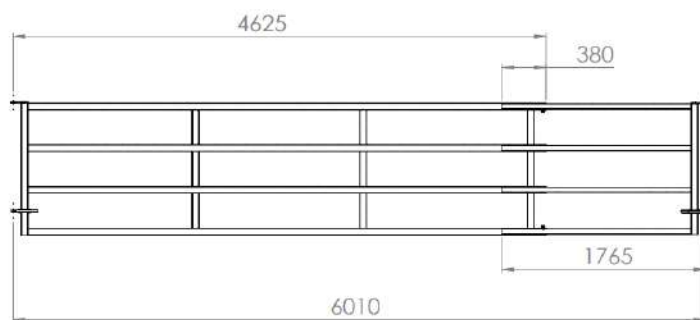


F0500051

BARRAS DE 60 MM DE DIAMETRO



Sin extender



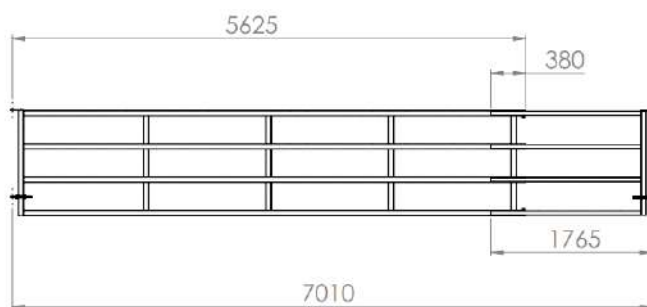
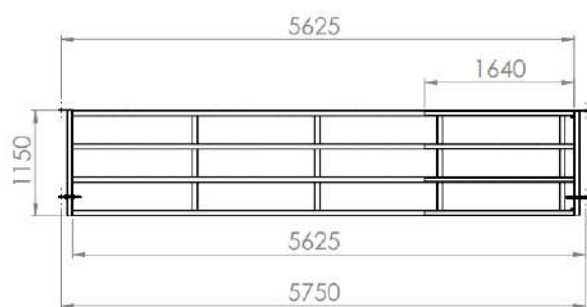
Extendido

04. VALLAS Y PUERTAS

**PANEL EXTENSIBLE DE 4
BARROTES DE 7 METROS**

BARRAS DE 60 MM DE DIAMETRO

F0500052



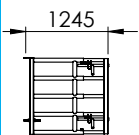
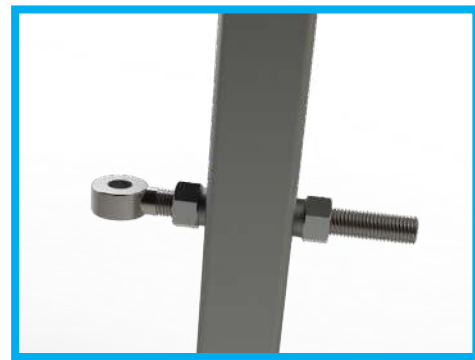
Sin extender

Extendido

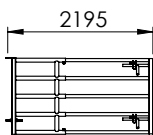


04. VALLAS Y PUERTAS

FAMILIA DE PUERTAS EXTENSIBLES 5 BARROTES DE 60 MM DE DIAMETRO

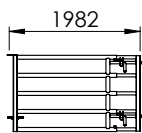


Sin extender

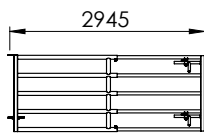


Extendido

F0500054

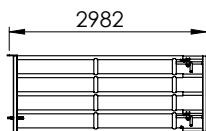


Sin extender

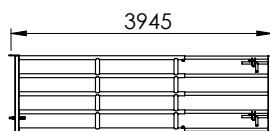


Extendido

F0500055

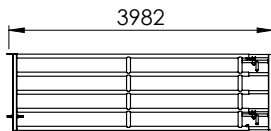


Sin extender

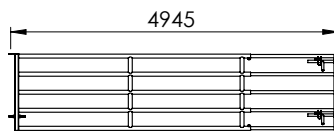


Extendido

F0500056

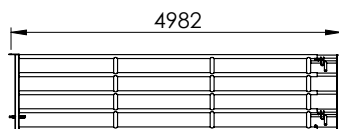


Sin extender

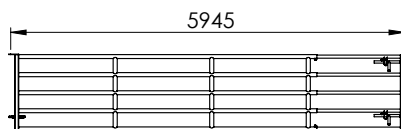


Extendido

F0500057

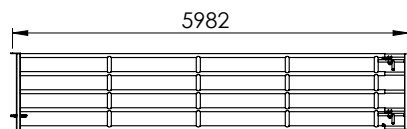


Sin extender

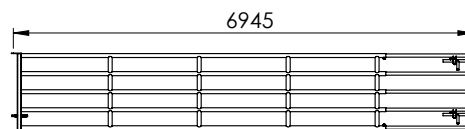


Extendido

F0500058



Sin extender



Extendido

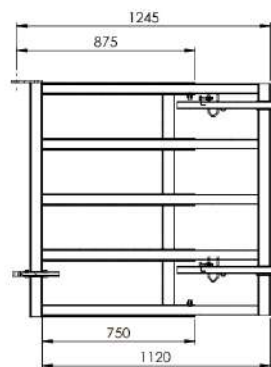
F0500059

04. VALLAS Y PUERTAS

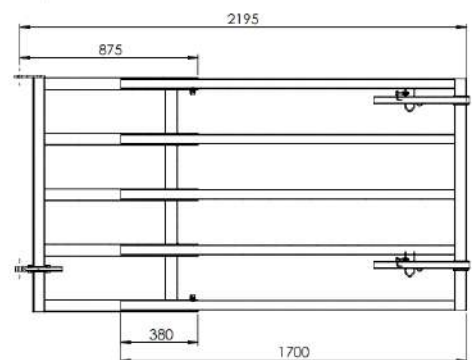


**PUERTA PANEL EXTENSIBLE DE
5 BARROTES DE 2 METROS**

BARRAS DE 60 MM DE DIAMETRO



Sin extender



Extendido

F0500054

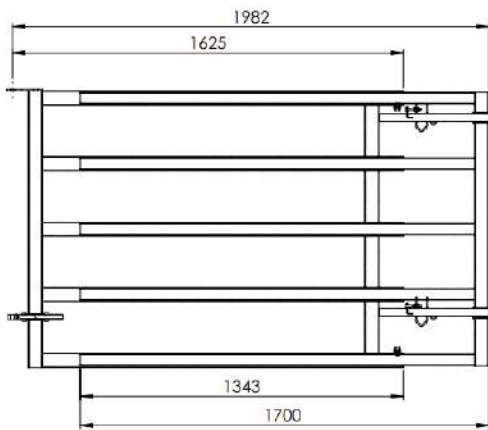
04. VALLAS Y PUERTAS

PUERTA PANEL EXTENSIBLE DE 5 BARROTES DE 3 METROS

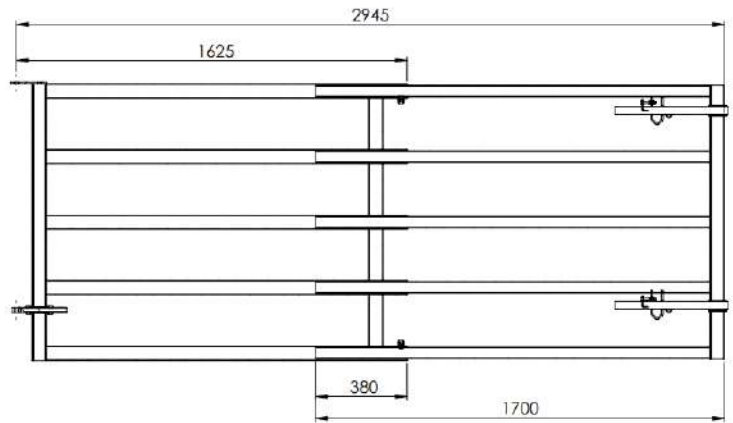
BARRAS DE 60 MM DE DIAMETRO



F0500055



Sin extender



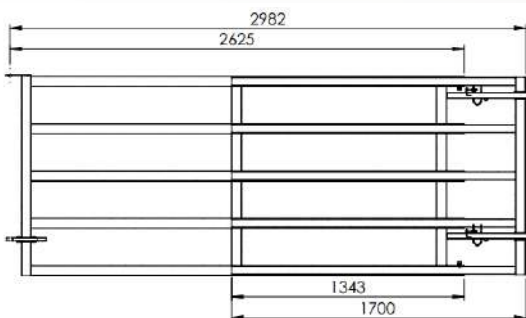
Extendido

PUERTA PANEL EXTENSIBLE DE 5 BARROTES DE 4 METROS

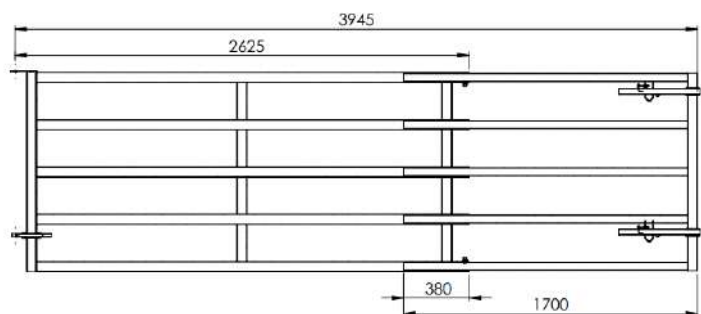
BARRAS DE 60 MM DE DIAMETRO



F0500056



Sin extender



Extendido

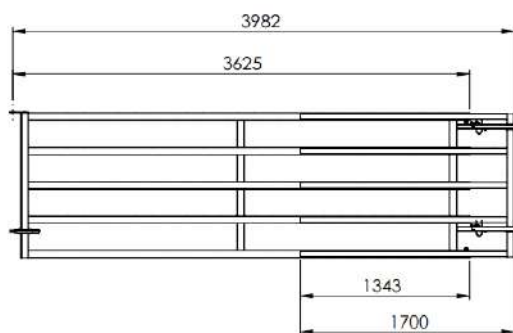
04. VALLAS Y PUERTAS

PUERTA PANEL EXTENSIBLE DE 5 BARROTES DE 5 METROS

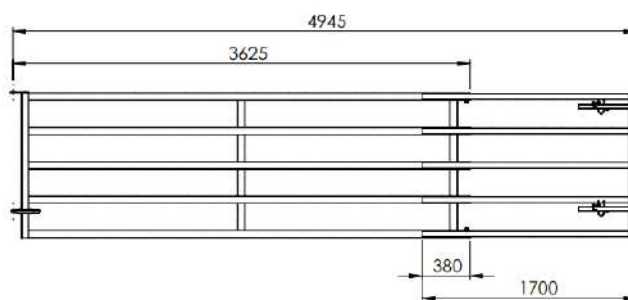


F0500057

BARRAS DE 60 MM DE DIAMETRO



Sin extender



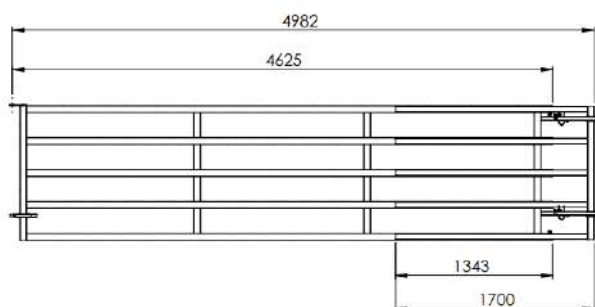
Extendido

PUERTA PANEL EXTENSIBLE DE 5 BARROTES DE 6 METROS

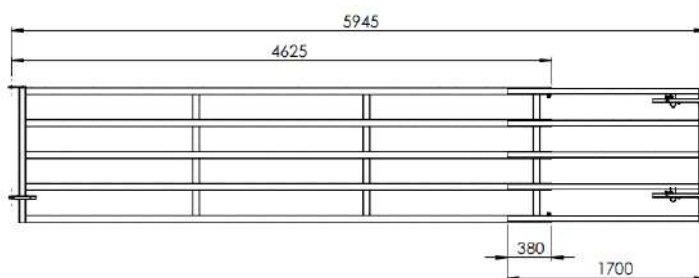


F0500058

BARRAS DE 60 MM DE DIAMETRO



Sin extender



Extendido

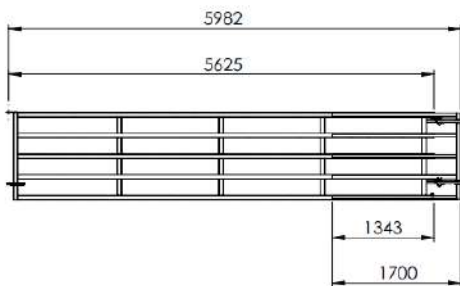
04. VALLAS Y PUERTAS

**PUERTA PANEL EXTENSIBLE DE
5 BARROTES DE 7 METROS**

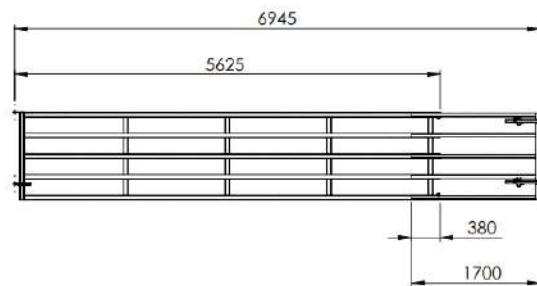
BARRAS DE 60 MM DE DIAMETRO



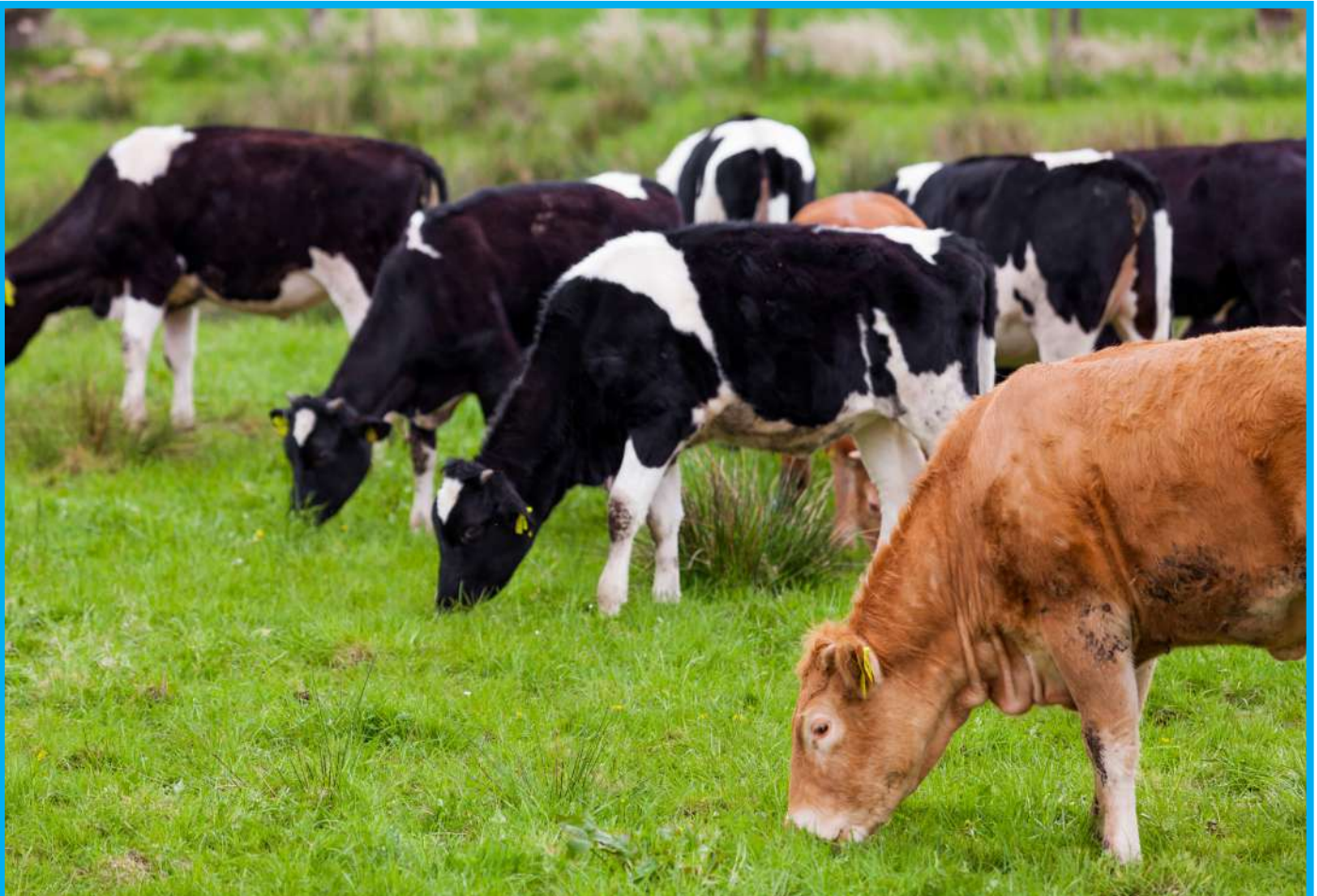
F0500059



Sin extender

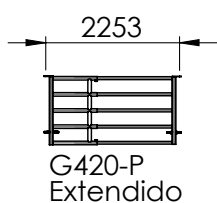
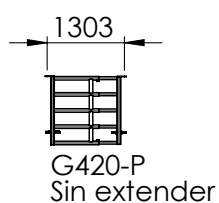


Extendido

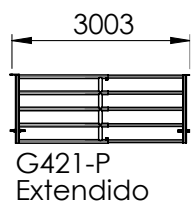
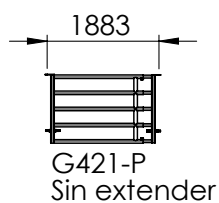


04. VALLAS Y PUERTAS

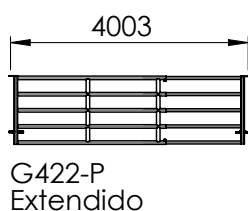
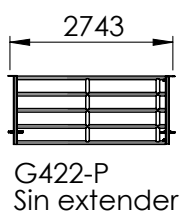
FAMILIA DE PANELES EXTENSIBLES 5 BARROTES DE 60 MM DE DIAMETRO



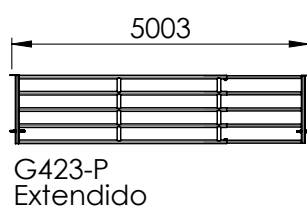
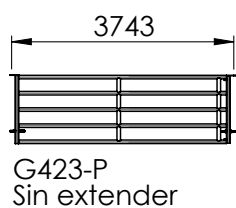
F0500061



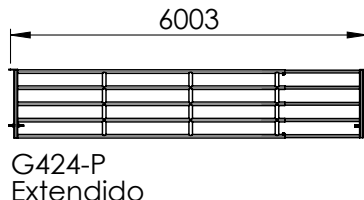
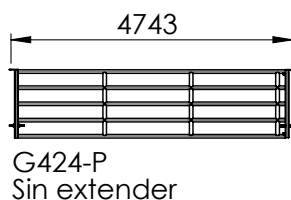
F0500062



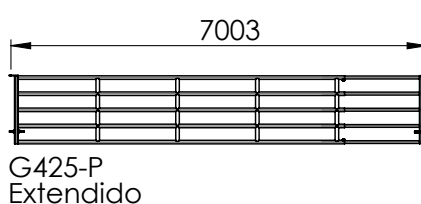
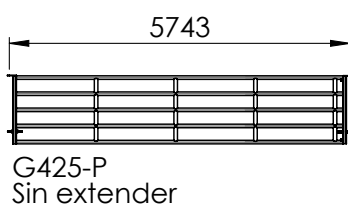
F0500063



F0500064



F0500065



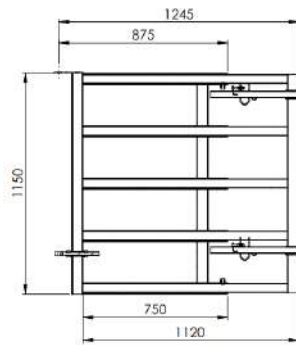
F0500066

04. VALLAS Y PUERTAS

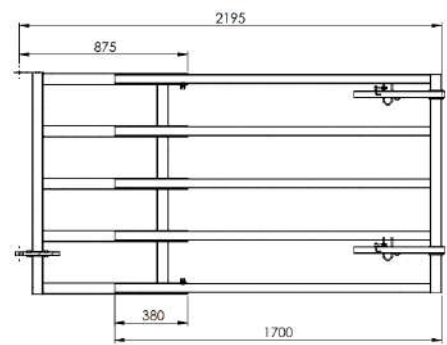
PANEL EXTENSIBLE DE 5 BARROTES DE 2 METROS



TUBOS DE 60 MM DE DIAMETRO



Sin extender

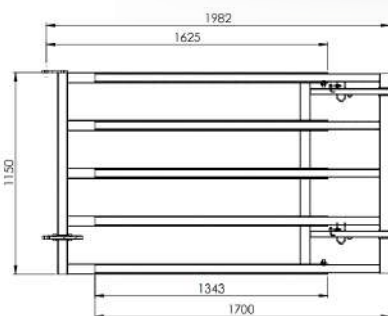


Extendido

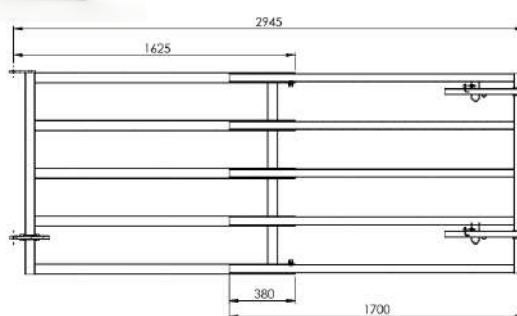
PANEL EXTENSIBLE DE 5 BARROTES DE 3 METROS



TUBOS DE 60 MM DE DIAMETRO



Sin extender



Extendido

F0500062

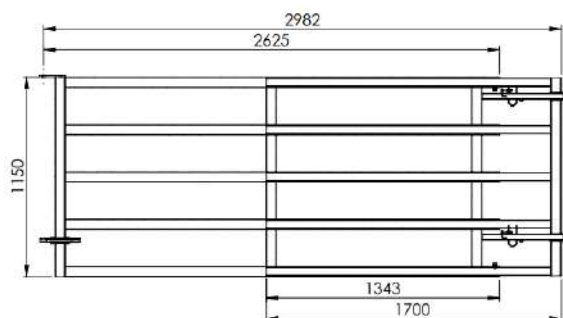
04. VALLAS Y PUERTAS

PANEL EXTENSIBLE DE 5 BARROTES DE 4 METROS

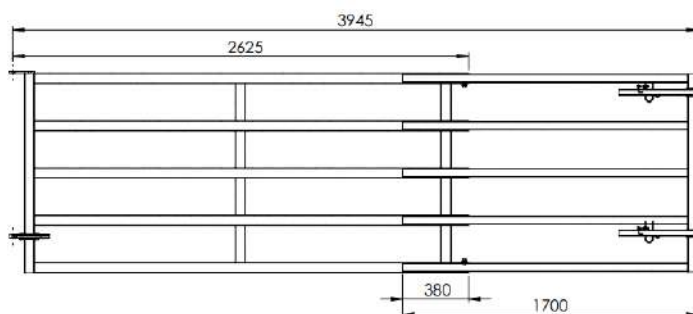


TUBOS DE 60 MM DE DIAMETRO

F0500063



Sin extender



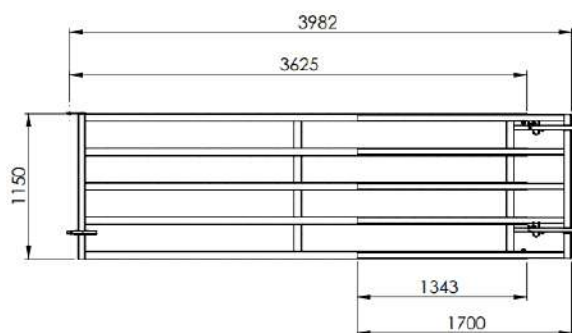
Extendido

PANEL EXTENSIBLE DE 5 BARROTES DE 5 METROS

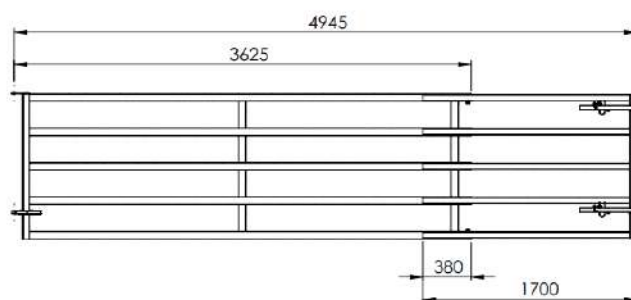


TUBOS DE 60 MM DE DIAMETRO

F0500064



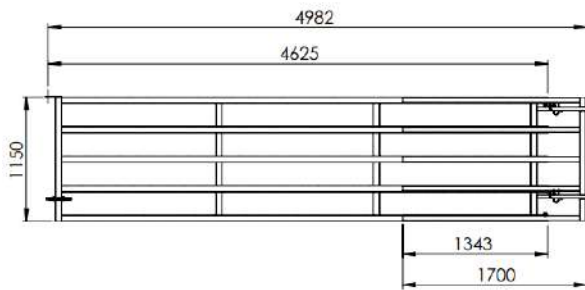
Sin extender



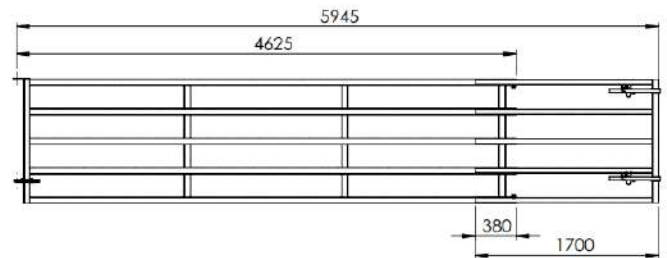
Extendido

04. VALLAS Y PUERTAS

PANEL EXTENSIBLE DE 5 BARROTES DE 6 METROS

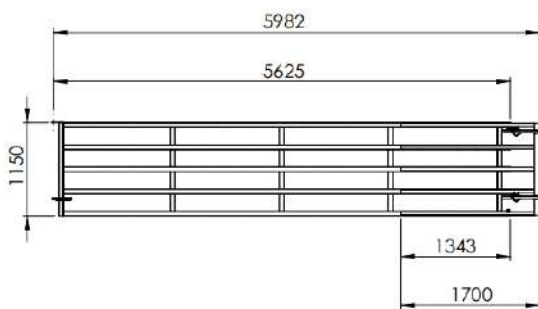


Sin extender

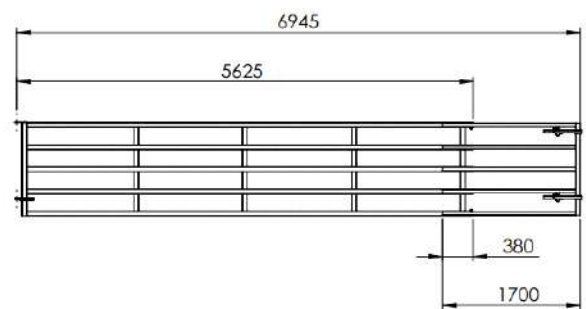


Extendido

PANEL EXTENSIBLE DE 5 BARROTES DE 7 METROS



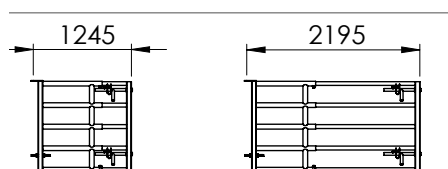
Sin extender



Extendido

04. VALLAS Y PUERTAS

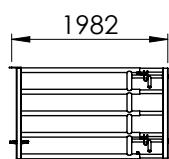
FAMILIA DE PUERTAS EXTENSIBLES 5 BARROTES DE 50 MM DE DIAMETRO



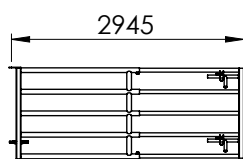
Sin extender

Extendido

F0500074

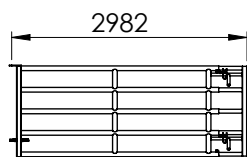


Sin extender

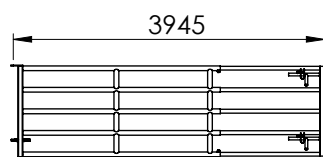


Extendido

F0500075

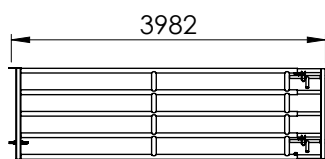


Sin extender

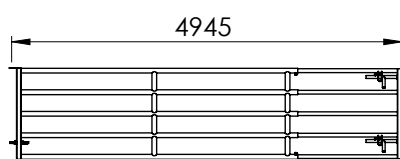


Extendido

F0500076

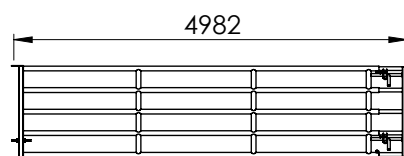


Sin extender

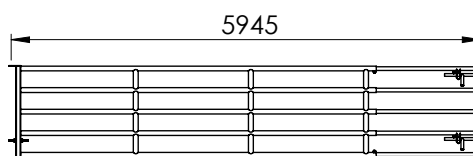


Extendido

F0500077



Sin extender



Extendido

F0500078

04. VALLAS Y PUERTAS

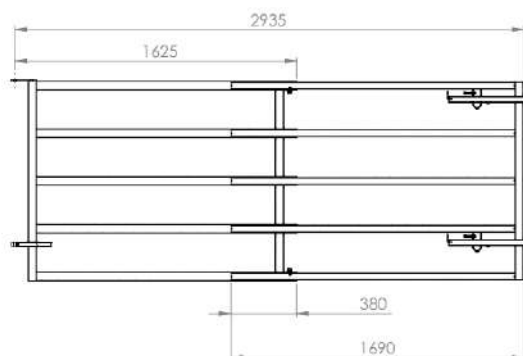
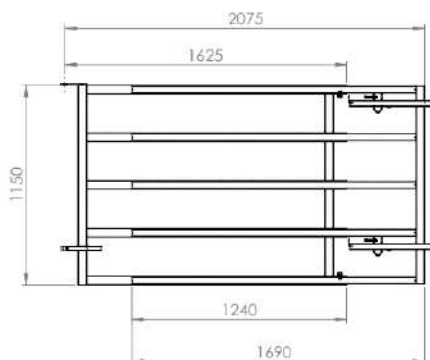


PUERTA EXTENSIBLE PARA CERCADO 2 METROS



TUBOS DE 50 MM DE DIAMETRO

F05000074



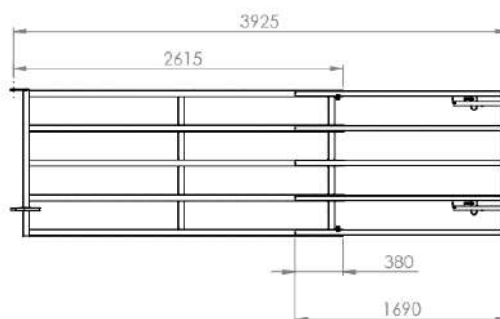
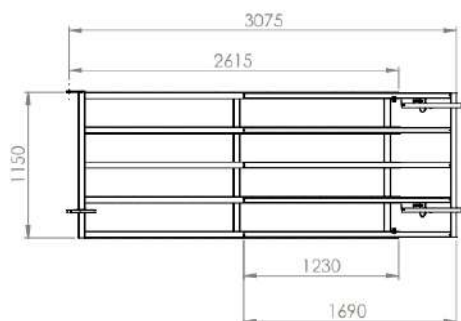
04. VALLAS Y PUERTAS

PUERTA EXTENSIBLE PARA CERCADO 3 METROS



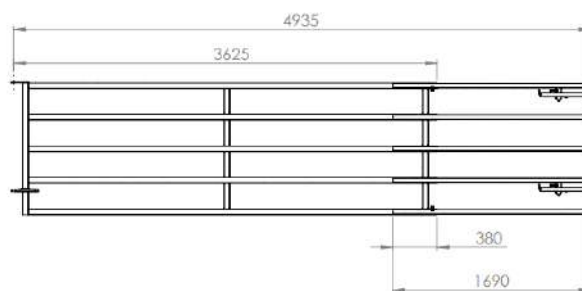
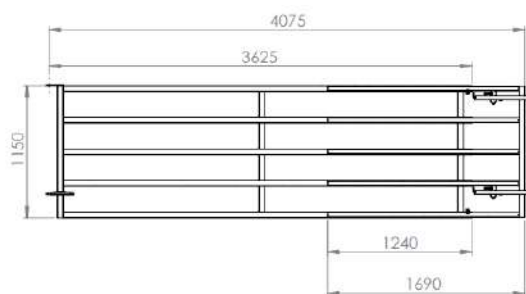
TUBOS DE 50 MM DE DIAMETRO

F0500075



PUERTA EXTENSIBLE PARA CERCADO 4 METROS

TUBOS DE 50 MM DE DIAMETRO



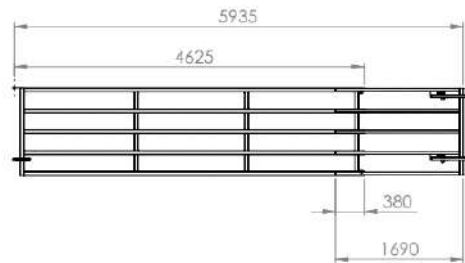
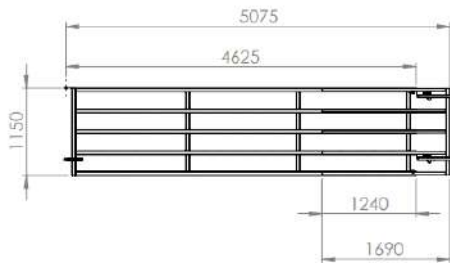
F0500076

04. VALLAS Y PUERTAS

PUERTA EXTENSIBLE PARA CERCADO 5 METROS



TUBOS DE 50 MM DE DIAMETRO

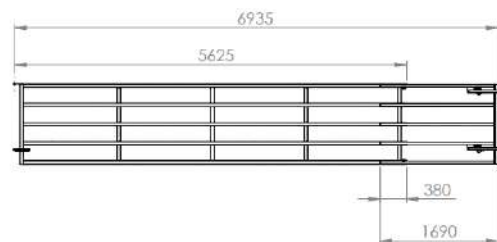
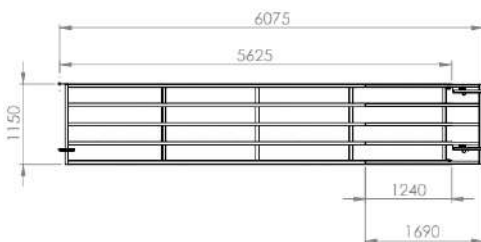


F0500077

PUERTA EXTENSIBLE PARA CERCADO 6 METROS



TUBOS DE 50 MM DE DIAMETRO



F0500078

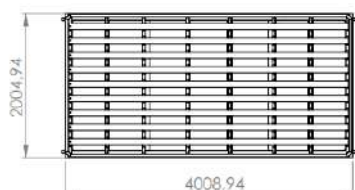
05. PASOS CANADIENSES

PASOS CANADIENSES

Este producto cuenta con un sistema para que en el caso que una vaca o ternero meta la pata en la fosa, pueda sacarla sin ningún problema, ya que los tubos van sueltos.

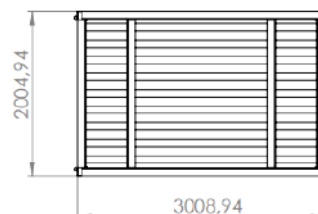
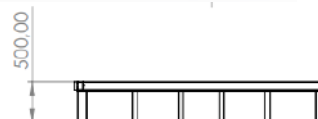
F0500013

4 METROS



F0500012

3 METROS



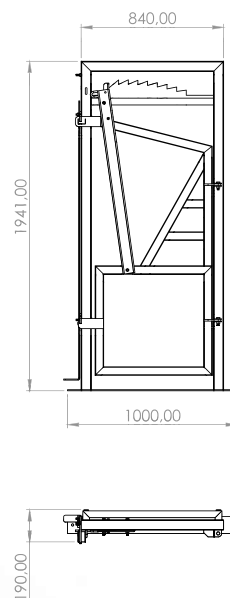
06. MANGAS

PUERTA CEPO VACUNO

Galvanizado por inmersión en caliente.
Permite un fácil amarre del animal.
Se acopla a la manga F0500068-73. El trabajo se realiza siempre desde el costado. Evitando daños a las personas y al animal. Se atrapa el animal mediante un tirón de una cuerda. Se suelta el animal con un pedal accionado mediante el pie.

F0500113

1000 MM / 190 MM / 1941 MM

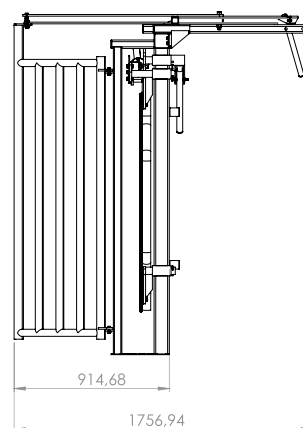
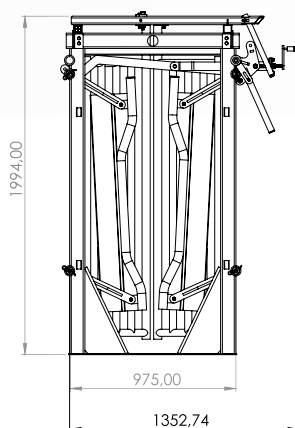


CEPO VACUNO REGULABLE EN ANCHURA

Galvanizado por inmersión en caliente. Permite un fácil amarre del animal. Evitando daños a las personas y al animal. Se acopla a la manga F0500068-73. Al ser regulable permite tratar a animales de diverso tamaño.

F0500114

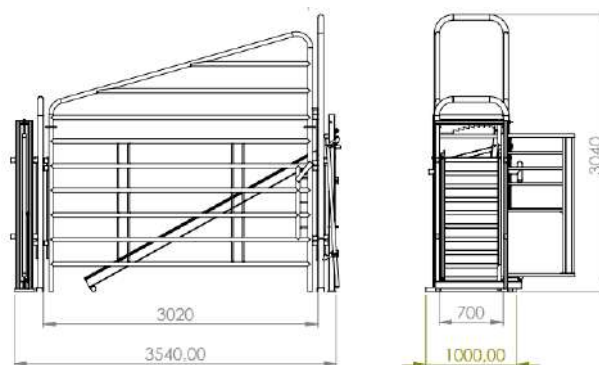
1352 MM / 1757 MM / 1994 MM



06. MANGAS

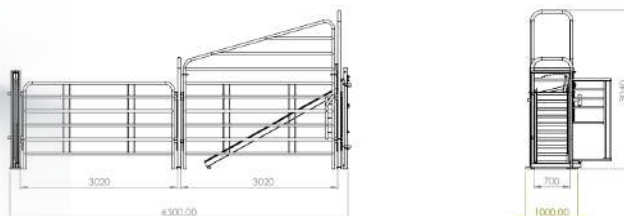
MANGA BOVINO 3 METROS CON CARGADERO

F0500068



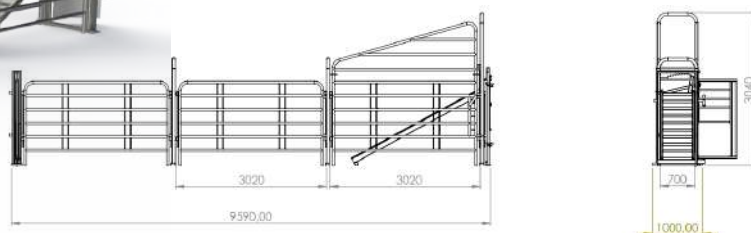
MANGA BOVINO 6 METROS CON CARGADERO

F0500069



MANGA BOVINO 9 METROS CON CARGADERO

F0500070

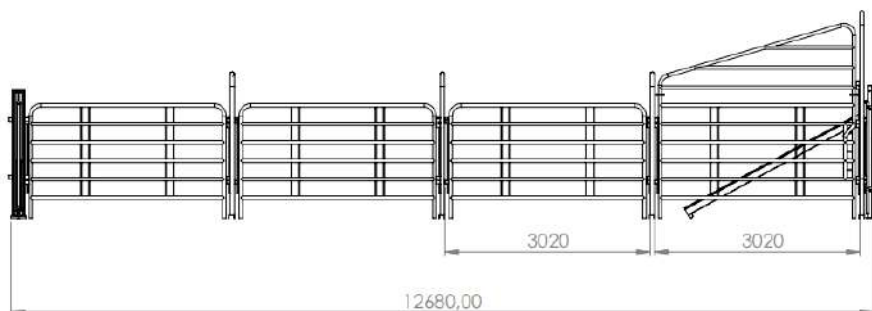


06. MANGAS

MANGA BOVINO 12 METROS CON CARGADERO



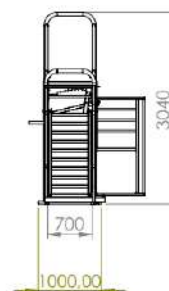
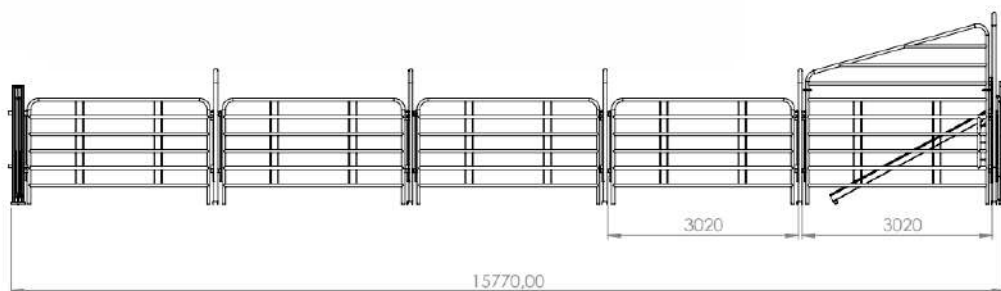
F0500071



MANGA BOVINO 15 METROS CON CARGADERO



F0500072



07. BOXES TERNEROS Y CUBÍCULOS

CASETAS PARA TERNEROS

Esta caseta viene en dos presentaciones prelacada en verde y en chapa galvanizada. La ventana trasera es abatible para mejorar la ventilación.

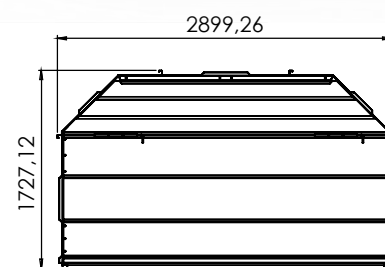
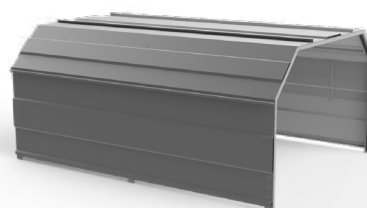
F0500091

PRELACADA VERDE SIN VALLA



F0500094

CHAPA GALVANIZADA SIN VALLA



Incluye 8 amarres en la parte delantera además incluye soportes para cubos que pueden ubicar arriba o abajo de los amarres a solicitud del granjero, tolva de paja F0500034 y tolva pienso F0500033. Preparada para un fácil transporte.

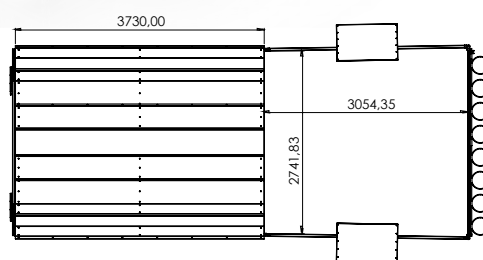
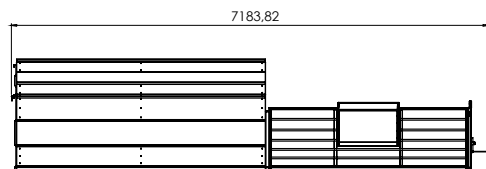
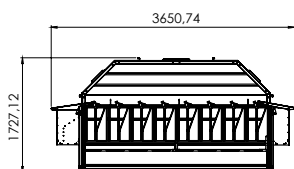
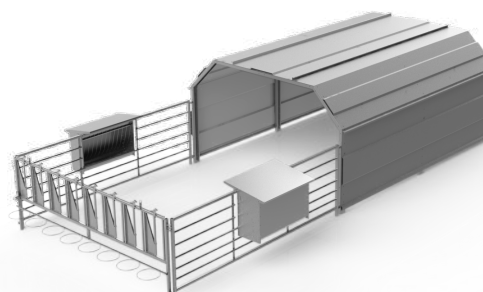
F0500090

PRELACADA VERDE CON VALLA

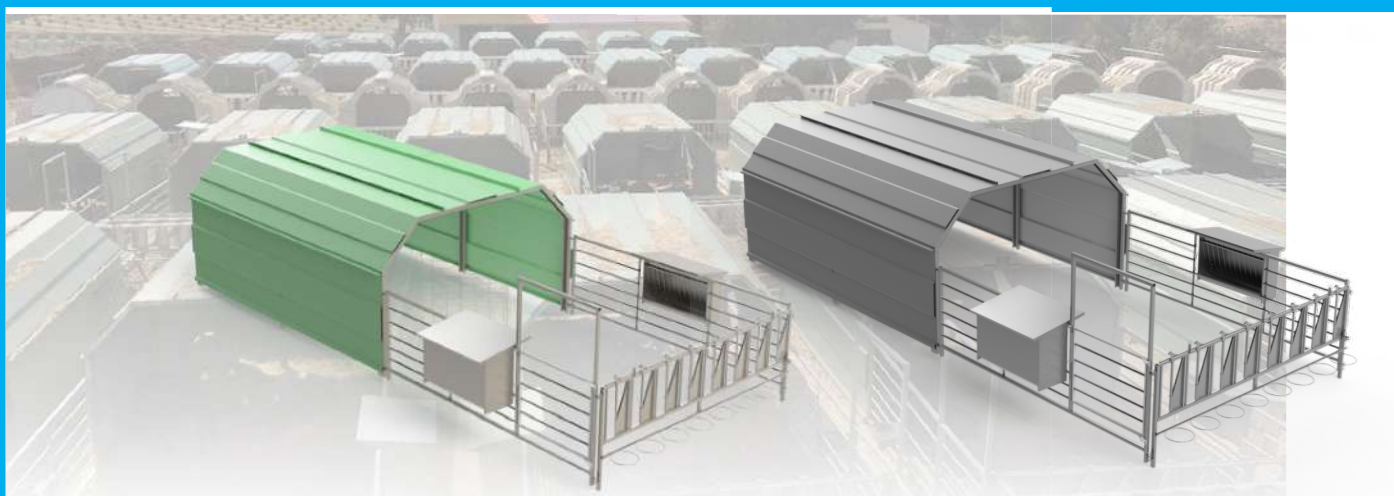


F0500093

CHAPA GALVANIZADA CON VALLA



07. BOXES TERNEROS Y CUBÍCULOS



CASETA PARA TERNEROS CON VALLA Y PUERTA LATERAL

Incluye puerta lateral que facilita la entrada en el box. Preparada para un fácil transporte.

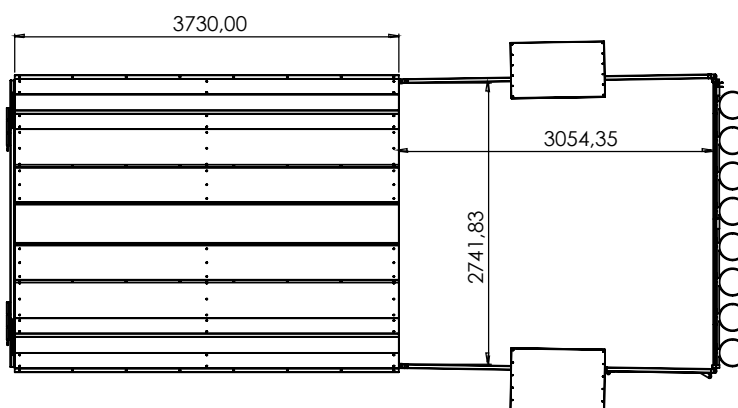
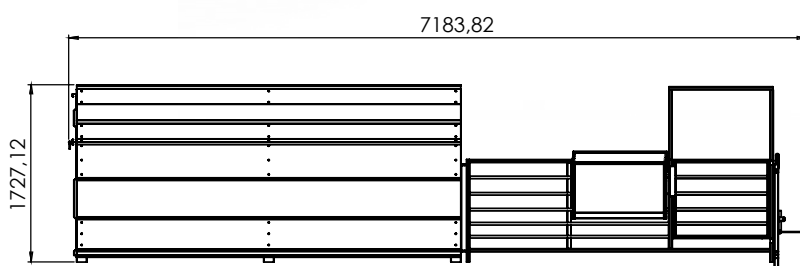
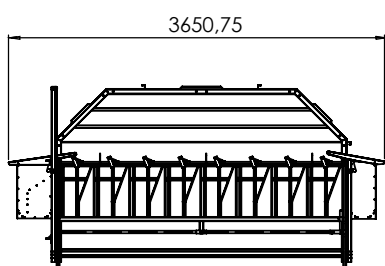
F0500092

PRELACADA VERDE



F0500095

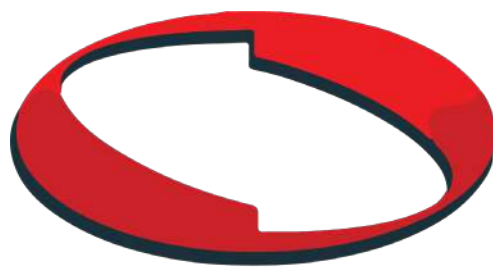
CHAPA GALVANIZADA



07. BOXES TERNEROS Y CUBÍCULOS



EL ARTE DE FABRICAR



Ormi Group

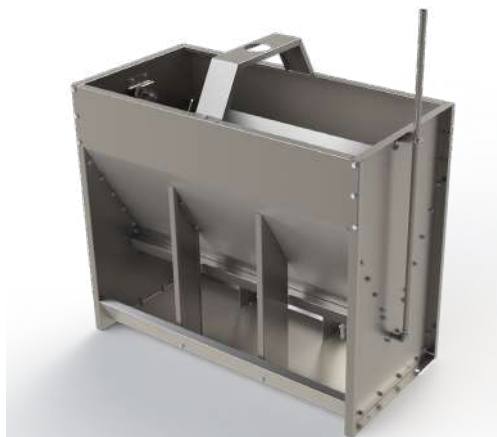
01. TOLVAS

02. CASETAS

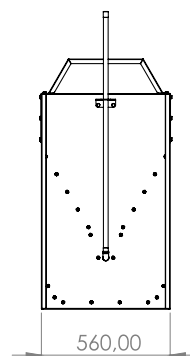
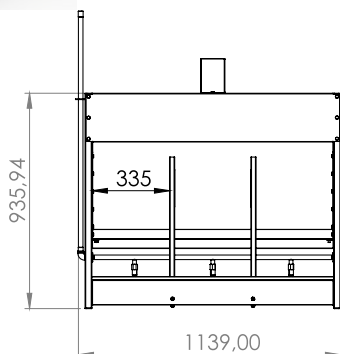
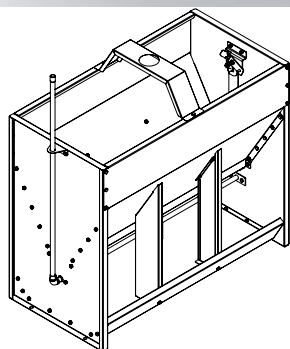
01. TOLVAS

TOLVA DE CERDOS

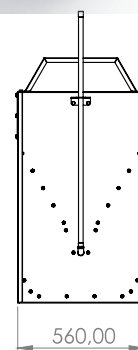
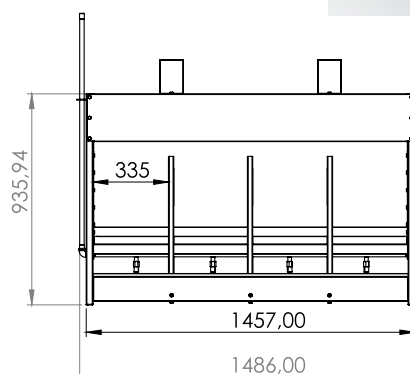
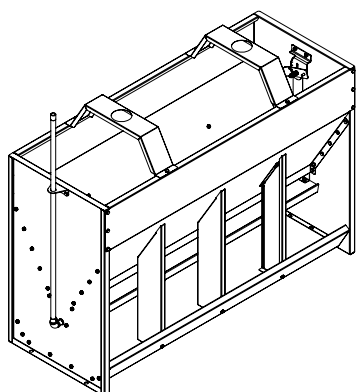
Tolva para cochinos de 6 y 8 bocas en 2 caras. Esta cuenta con un sistema de bandeja de regulación para el pienso seco, un sistema para agua mediante chupetes y una bandeja inferior para pienso húmedo.



F0400001
6 BOCAS



F0400002
8 BOCAS



01. TOLVAS

TOLVA PARA CERDOS

Tolva para cerdos galvanizada por inmersión en caliente.



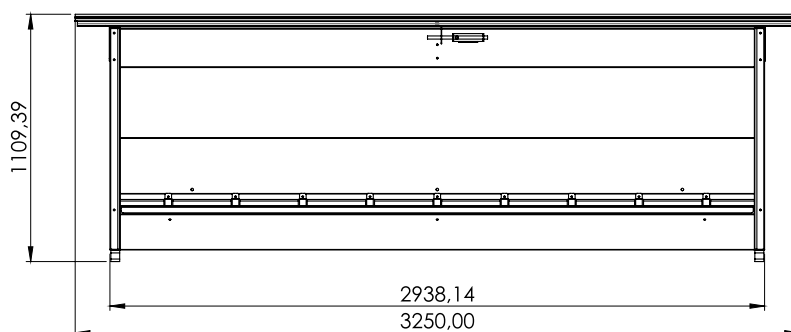
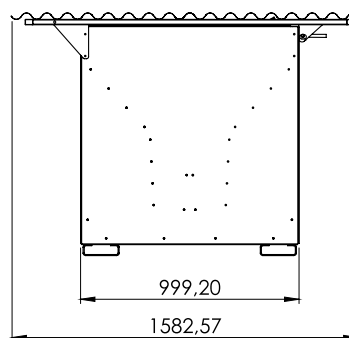
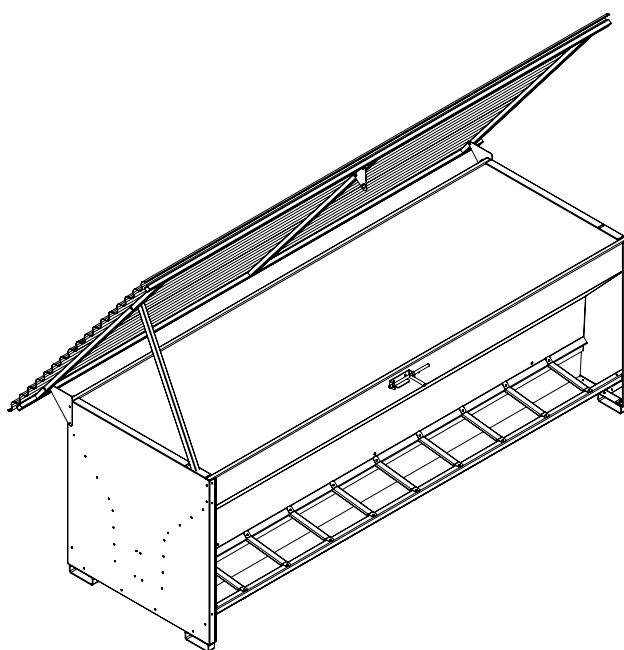
F0400005
2 METROS/750 KG



F0400006
2,5 METROS/970 KG



F0400007
3 METROS/1150 KG



02. CASETAS

CASETAS PARA PORCINOS

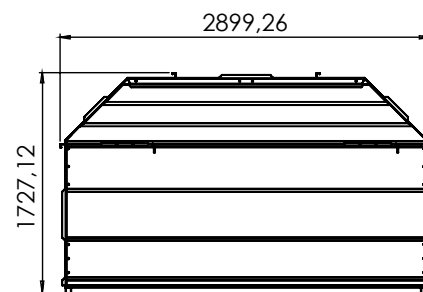
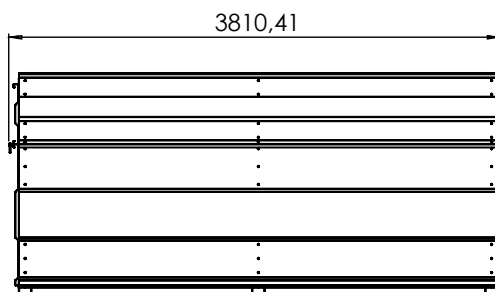
Esta caseta viene en dos presentaciones prelacada en verde y en chapa galvanizada. La ventana trasera es abatible para mejorar la ventilación.

F0500091

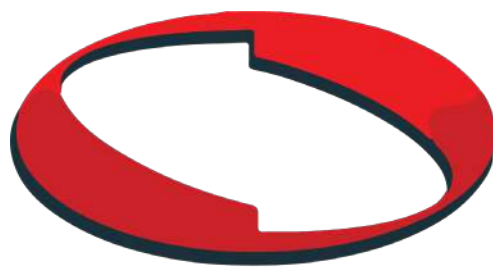
PRELACADA VERDE

F0500094

CHAPA GALVANIZADA



EL ARTE DE FABRICAR



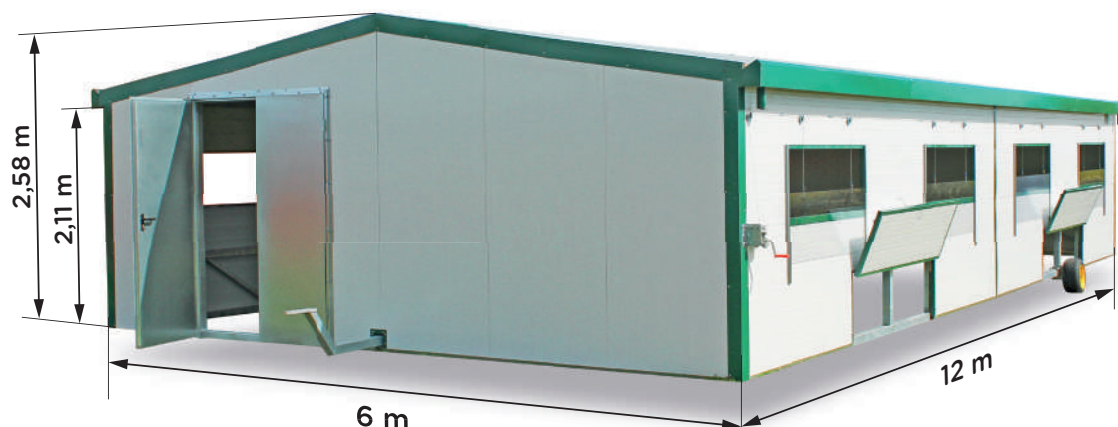
Ormi Group

01. CORRAL MÓVIL

02. TOLVA EXTERIOR

03. CATÁLOGO ORMITAL

01. CORRAL MÓVIL



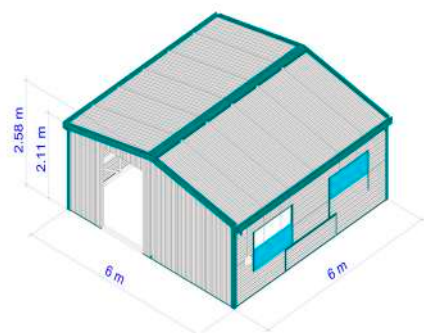
El **Corral móvil** está fabricado en una estructura 100% galvanizada por inmersión en caliente recubierta de panel sándwich de 35 mm de grosor. La estructura interna está reforzada con todos los tirantes soldados para darle mayor robustez al producto. Disponible en tres tamaños estandarizados adaptándose a las necesidades y requerimientos del cliente. Se entrega semi desmontada y se termina de montar atornillando por lo que su durabilidad es mucho mayor de lo normal.

Nuestro Kit de desplazamiento es universal para todos los corrales.

Velocidad máxima de desplazamiento armado **4 km/h.**

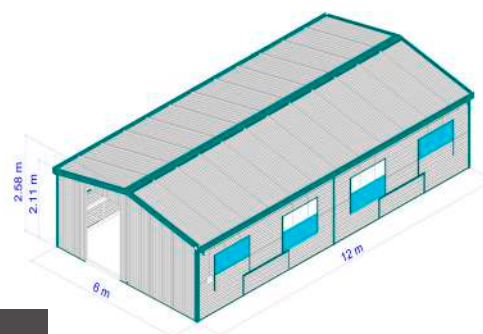
FO200087

6X6 METROS / 2000 KG



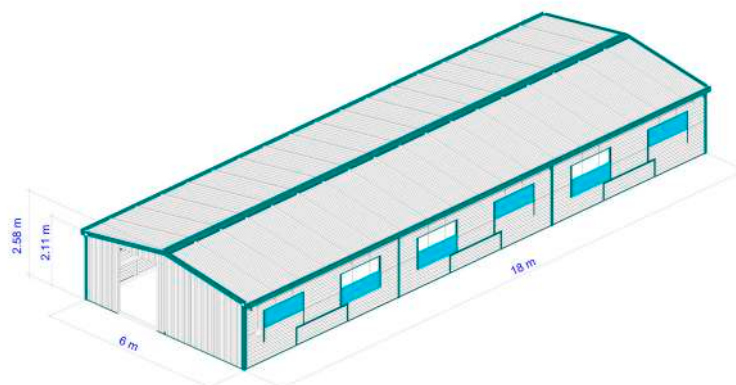
FO200088

12X6 METROS / 3195 KG



FO200089

18X6 METROS / 4552 KG



01. CORRAL MÓVIL



Panel Sándwich 35 mm



Certificado Conformidad Europea



Velocidad máxima desplazamiento

km/h



Detalle rueda

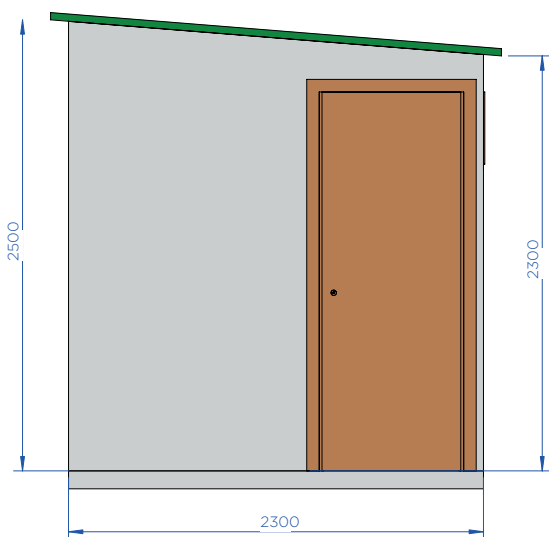


01. CORRAL MÓVIL

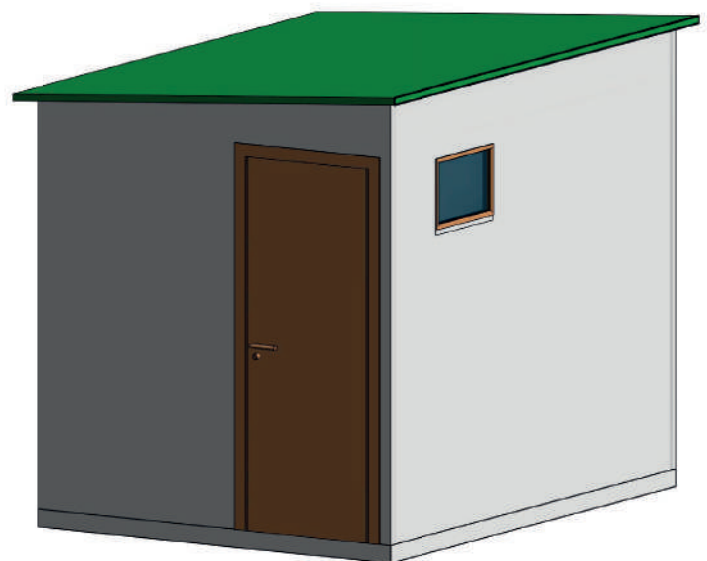
SANITARIO 1 3 X 2,3 METROS



1 Planta SAS 1
1 1:25



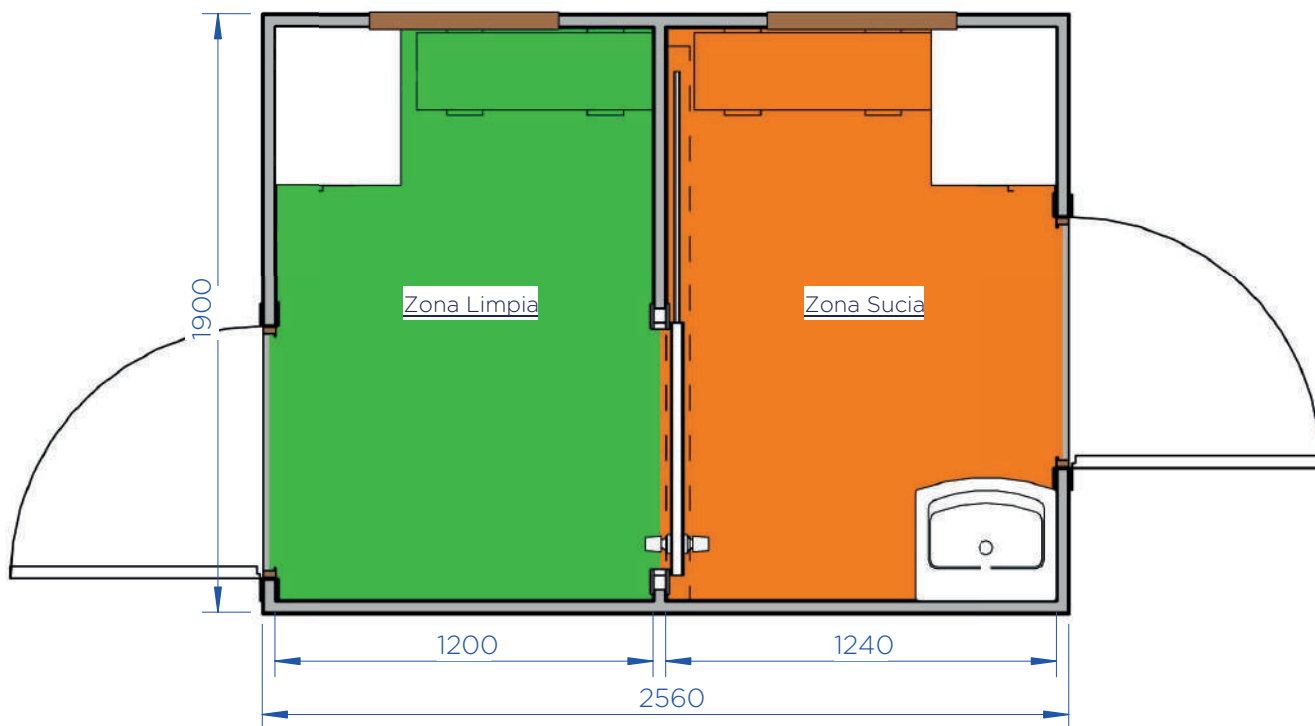
2 Alzado SAS 1
1 1:25



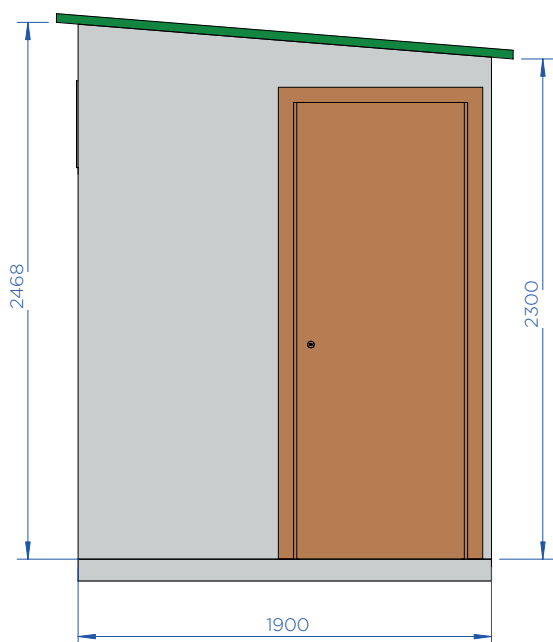
3 3D - SAS 1
1

01. CORRAL MÓVIL

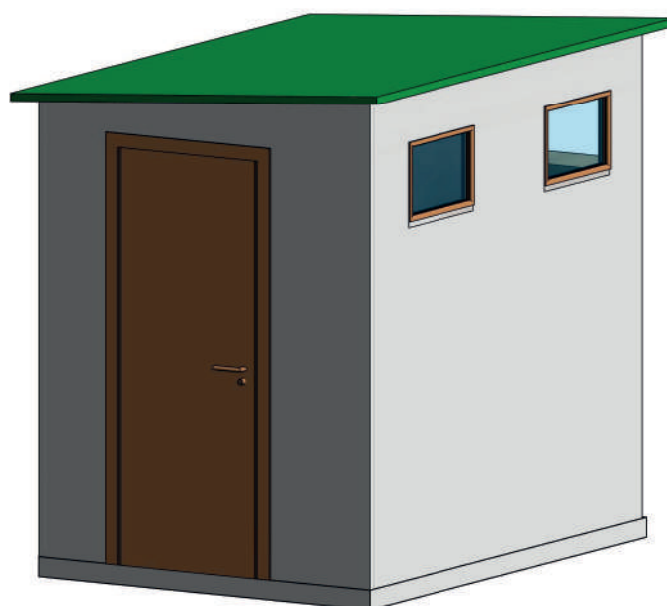
SANITARIO 2 2,56 X 1,9 METROS



1	Planta SAS 2
2	1:25



2	Alzado SAS 2
2	1:25



3	3D - SAS 2
2	

01. CORRAL MÓVIL

CERTIFICADO DE CARACTERÍSTICAS TÉCNICAS PARA MÁQUINAS AGRÍCOLAS ARRASTRADAS Y SUSPENDIDAS. INSPECCIONES TÉCNICAS PERIÓDICAS

Marca	ORMITAL	ORMITAL	ORMITAL	ORMITAL
Modelo/ Denominacion comercial	1 Piso / Corral 6*6	1 Piso / Corral 6*12	1 Piso / Corral 6*18	1 Piso fijo Corral 8,4*18
Género de la máquina (norma UNE 68051)	5420	5420	5420	5420
Número de bastidor	VV912060L20270002	VV912060L20270001	VV912060L20270003	VV912060L20270004
Procedencia	** UE Importado	** UE Importado	** UE Importado	** UE Importado

CARACTERÍSTICAS TÉCNICAS

Acoplamiento: Arrastrada/ Suspendida (marcar lo que corresponda)	Arrastrada	Arrastrada	Arrastrada	
Masa en vacío y en orden de marcha (kg)	2.050	3.150	4.552	5.650
Masa máxima en carga admisible (MMA) (kg)	3.500	3.500	6.000	6.500
Carga máxima en cubierta	175 kg/m ²	175 kg/m ²	175 kg/m ²	175 kg/m ²
Altura total (cm)	250	250	250	250
Anchura total (cm)	600	600	600	840
Longitud total (cm)	600	1200	1800	1800

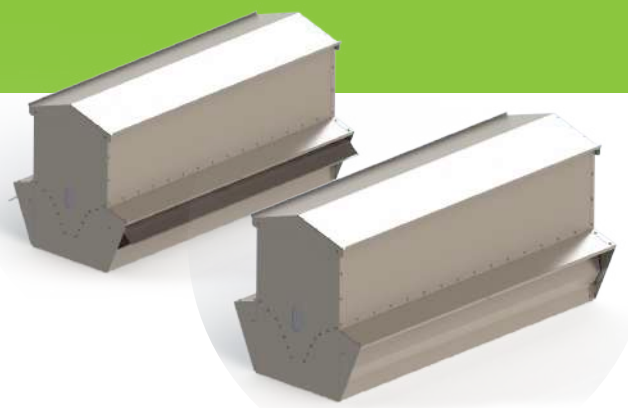
VARIOS

CERRAMIENTO	
Ruedas	Llevar de 2(6x6 m)- 4(6x12m) ruedas fijas o desmontables con ref: 195/55 10C lc-98
Ventanas	Formadas por perfiles metálicos a base de chapa galvanizada conformada y lucernario a base de policarbonato.
Remates	Chapa prelacada, esp.0,5 mm

02. TOLVA EXTERIOR

1

Contamos con dos versiones, una de 250L y otra de 500L. Ambas tolvas cuentan con una tapa abatible y entradas al comedero por ambos lados, incluyendo la visera, para evitar que pueda entrar agua al interior.



2

Como opción damos la posibilidad de añadir patines, facilitando así la movilidad con el tractor.



3

La tapa es abatible y da la posibilidad de abrir hacia ambos lados, dependiendo de las necesidades.

4

Cuenta con una ventana en el lateral que indica el nivel de la tolva al 30% de su capacidad.



5

Cuenta con compuertas para poder cerrar el acceso de las aves a la tolva.

02. TOLVA EXTERIOR

La tolva exterior de gran capacidad está fabricada en chapa galvanizada.

F0200001

250 L



F0200002

500 L



F0200003

250 L / PATINES



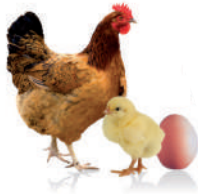
F0200004

500 L / PATINES





INDICE



INCUBADORAS



BEBEDEROS



COMEDEROS



GALLINEROS



PONEDEROS



INDICE

MOLINOS



DESPLUMADORAS



PEQUEÑOS MAMÍFEROS



TRAMPAS Y EXTERMINADORES



JARDÍN





Ormi Group

EL ARTE DE FABRICAR